



Commune d'Aramon (30)

# PLAN LOCAL D'URBANISME

---

## Règlement

---

PLU arrêté par délibération du conseil municipal du : 20 Mars 2018

Plan Local d'Urbanisme approuvé par délibération du conseil municipal du :

# 1. DISPOSITIONS GENERALES

---

Le présent règlement est établi conformément au code de l'Urbanisme.

### **ARTICLE 1 - Champ d'application territorial :**

Le présent règlement s'applique à l'intégralité du territoire de la commune d'Aramon.

### **ARTICLE 2 - Portée respective du règlement à l'égard d'autres législations relatives à l'occupation du sol :**

Sont et demeurent applicables à l'ensemble du territoire concerné, sans que cette liste soit limitative :

- **les articles des règles générales d'urbanisme** mentionnées aux articles R.111-1 et suivant du code de l'Urbanisme, à l'exception des articles R.111-3, R.111-5 à R.111-14, R.111-16 à R.111-20 et R.111-22 à R.111-24-2, R. 111-21 :
  - **R.111-2 : la salubrité et la sécurité publique**

« Le projet peut être refusé ou n'être accepté que sous réserve de l'observation de prescriptions spéciales s'il est de nature à porter atteinte à la salubrité ou à la sécurité publique du fait de sa situation, de ses caractéristiques, de son importance ou de son implantation à proximité d'autres installations. »
  - **R.111-4 : les sites et vestiges archéologiques**

« Le projet peut être refusé ou n'être accepté que sous réserve de l'observation de prescriptions spéciales s'il est de nature, par sa localisation et ses caractéristiques, à compromettre la conservation ou la mise en valeur d'un site ou de vestiges archéologiques. »
  - **R.111-15 : le respect de l'environnement**

« Le permis ou la décision prise sur la déclaration préalable doit respecter les préoccupations d'environnement définies aux articles L.110-1 et L.110-2 du code de l'Environnement. Le projet peut n'être accepté que sous réserve de l'observation de prescriptions spéciales si, par son importance, sa situation ou sa destination, il est de nature à avoir des conséquences dommageables pour l'environnement. »
  - **R.111-21 : le caractère des lieux avoisinants**

« Le projet peut être refusé ou n'être accepté que sous réserve de l'observation de prescriptions spéciales si les constructions, par leur situation, leur architecture, leurs dimensions ou l'aspect extérieur des bâtiments ou ouvrages à édifier ou à modifier, sont de nature à porter atteinte au caractère ou à l'intérêt des lieux avoisinants, aux sites, aux paysages naturels ou urbains, ainsi qu'à la conservation des perspectives monumentales. »
- les dispositions relatives **au sursis à statuer** aux demandes d'autorisations visées aux articles L.111-7 à L.111-11 du code de l'Urbanisme ;
- les articles L.421-1 et suivants du code de l'Urbanisme relatifs au **permis de construire, d'aménager, de démolir** ;
- **les servitudes d'utilité publique affectant l'utilisation du sol** annexées au présent PLU dans les conditions définies aux articles L.126-1 et R.126-1 du code de l'Urbanisme ;

- l'article L.111-3, autorisant notamment **la reconstruction à l'identique après sinistre** :  
« La reconstruction à l'identique d'un bâtiment détruit par un sinistre est autorisée nonobstant toute disposition d'urbanisme contraire, sauf si la carte communale ou le plan local d'urbanisme en dispose autrement, dès lors qu'il a été régulièrement édifié. Peut également être autorisée, sauf dispositions contraires des documents d'urbanisme et sous réserve des dispositions de l'article L. 421-5, la restauration d'un bâtiment dont il reste l'essentiel des murs porteurs lorsque son intérêt architectural ou patrimonial en justifie le maintien et sous réserve de respecter les principales caractéristiques de ce bâtiment. »
- les articles du code de l'Urbanisme et autres législations concernant :
  - **le Droit de Préemption Urbain,**
  - les articles du code Civil concernant **les règles de constructibilité.**

### **ARTICLE 3 - Zones de risques et de nuisances**

#### **3.1 - Les risques naturels**

##### ✓ **Le Plan de Prévention des Risques naturels prévisibles Inondation**

La commune est concernée par un plan de prévention du risque inondation approuvé par arrêté préfectoral du 13 juillet 2012. Ses dispositions s'imposent au Plan Local d'Urbanisme. Ce document vaut servitude d'utilité publique et est annexé au PLU.

La commune est couverte par différentes zones :

- Une zone rouge correspondant à des zones de danger avec un aléa fort soumises à interdiction, avec un principe général d'inconstructibilité,
- Deux zones bleues correspondant à des aléas modérés ou résiduels soumises à prescriptions.

L'article R.123-11 du code de l'Urbanisme dispose que « les documents graphiques font, en outre, apparaître s'il y a lieu :

[...] b) Les secteurs où les nécessités du fonctionnement des services publics, de l'hygiène, de la protection contre les nuisances et de la préservation des ressources naturelles ou l'existence de risques naturels, tels qu'inondations, incendies de forêt, érosion, affaissements, éboulements, avalanches, ou de risques technologiques justifient que soient interdites ou soumises à des conditions spéciales les constructions et installations de toute nature, permanentes ou non, les plantations, dépôts, affouillements, forages et exhaussements des sols ; [...] ».

Les espaces concernés par les risques sont repérés par un indice r sur le plan de zonage.

La planche « zonage PLU – Aléa inondation » identifie clairement les zones d'aléa par rapport au plan de zonage du PLU.

Il conviendra toutefois de **se reporter aux documents du PPRI disponibles en annexes** pour disposer des zones et règles opposables du PPR.

Lorsqu'un terrain se trouve situé dans l'une des zones du P.P.R., les dispositions qui s'appliquent sont celles de la zone du Plan Local d'Urbanisme **augmentées** des prescriptions du Plan de Prévention des Risques.

##### ✓ **Le risque d'érosion des berges**

En plus du risque d'inondation, la commune est aussi concernée par un risque d'érosion des berges du Rhône. Ce risque s'étend sur 10 mètres de part et d'autre du haut des berges. Toute construction est interdite à l'intérieur de ce franc-bord.

### 3.2 – Le risque sismicité

La commune d'Aramon se trouve en zone de sismicité 3 modéré.

Pour les ouvrages à « risque normal », c'est-à-dire les bâtiments, installations et équipements pour lesquels les conséquences d'un séisme sont circonscrites à leurs occupants et à leur voisinage immédiat, ce zonage impose des mesures préventives notamment en matière de règle de construction.

Pour les ouvrages à risque spécial qui regroupent certains équipements et installations, les barrages, les installations classées pour l'environnement et les installations nucléaires de base, ce classement entraîne des prescriptions spécifiques concernant leur résistance aux séismes.

### 3.3 – Les risques technologiques

La commune est soumise au risque industriel et transport de matières dangereuses.

#### ✓ Le Plan de Prévention des Risques Technologiques

L'entreprise SANOFI fait l'objet d'un Plan de Prévention des Risques Technologiques approuvé le 16 janvier 2013. Ses dispositions s'imposent au Plan Local d'Urbanisme. Ce document vaut servitude d'utilité publique et est annexé au PLU.

Le PPRT définit un périmètre d'exposition aux risques à l'intérieur duquel sont délimitées plusieurs zones en fonction des niveaux de risque :

- Une zone rouge (R). Dans cet espace, le principe d'interdiction prévaut. Cette zone n'a donc pas vocation à accueillir des nouvelles habitations ou de nouveaux aménagements, ouvrages ou constructions.
- Des zones bleu foncé (B1 à B4) dans lesquelles le régime d'autorisation prévaut avec des conditions adaptées au niveau de risque spécifique à la zone. Toutefois, cette zone n'a pas vocation à accueillir de nouvelles habitations ou de nouveaux aménagements, ouvrages ou constructions.
- Des zones bleu clair (b1 à b2) où le niveau de risque est plus faible et dans lesquelles les nouvelles habitations où les nouveaux aménagements, ouvrages ou constructions sont possibles à l'avec des conditions spécifiques pour les établissements recevant du public.
- Une zone grise qui correspond au périmètre de l'autorisation d'exploitation de SANOFI. Dans cette zone c'est la règle d'interdiction stricte de tout bâtiment, aménagement ou ouvrage non liés à l'activité à l'origine du risque qui s'applique.

L'article R.123-11 du code de l'Urbanisme dispose que « les documents graphiques font, en outre, apparaître s'il y a lieu :

- [...] b) Les secteurs où les nécessités du fonctionnement des services publics, de l'hygiène, de la protection contre les nuisances et de la préservation des ressources naturelles ou l'existence de risques naturels, tels qu'inondations, incendies de forêt, érosion, affaissements, éboulements, avalanches, ou de risques technologiques justifient que soient interdites ou soumises à des conditions spéciales les constructions et installations de toute nature, permanentes ou non, les plantations, dépôts, affouillements, forages et exhaussements des sols ; [...] »

Les espaces concernés par les risques sont repérés par un indice r sur le plan de zonage.

Il conviendra toutefois de **se reporter au document lui-même** pour disposer des zones et règles opposables du PPR.

Lorsqu'un terrain se trouve situé dans l'une des zones du P.P.R., les dispositions qui s'appliquent sont celles de la zone du Plan Local d'Urbanisme **augmentées** des prescriptions du Plan de Prévention des Risques.

✓ **Le transport de matières dangereuses**

Ce risque est présent du fait :

- des échanges routiers de matières dangereuses empruntant notamment la RD2 et la voie SNCF
- mais aussi par le passage du gazoduc ERIDAN sur le territoire communal.

**3.5 – Les zones d'exposition au bruit**

✓ **Transport terrestre**

La commune est traversée par trois infrastructures bruyantes :

- La voie ferrée : voie de catégorie 1
- La voie TGV : voie de catégorie 2
- La RD2 : voie de catégorie 3.

**ARTICLE 4 - Division du territoire en zones**

Le territoire couvert par le PLU est divisé en zones urbaines, en zones à urbaniser, en zones agricoles et en zones naturelles éventuellement subdivisées en secteurs.

Chaque zone est dénommée par une ou deux lettres selon la nature de l'occupation des sols qui y est admise :

- la première lettre permet d'identifier la vocation générale de la zone : U pour les zones urbaines, AU pour les zones à urbaniser, N pour les zones naturelles et A pour les zones agricoles,
- la seconde lettre majuscule des zones permet d'identifier la vocation particulière de la zone en fonction de la nature de l'occupation du sol qui y est autorisée,
- une ou plusieurs lettres minuscules permettent de distinguer, au besoin, différents secteurs au sein d'une même zone.
- un indice r permet par ailleurs de repérer les zones de risques identifiées par les PPR inondation (PPRi) et technologique (PPRt).

Dans le cas où une construction est implantée à cheval sur deux zones distinctes du PLU, il y a lieu d'appliquer à chacune des parties de la construction le règlement de la zone où elle se trouve.

**4.1 - Les zones urbaines**

Les zones urbaines dites zones U, auxquelles s'appliquent les dispositions du chapitre 2, sont au nombre de 8 :

- la zone **UA** correspondant au centre historique et à ses faubourgs, divisée en 3 secteurs UAa, UAar, UAbr,
- la zone **UB**, correspondant au secteur de la gare, divisée en 2 secteurs UB et UBr,
- la zone **UC** qui concerne les secteurs d'habitat collectif des coteaux,
- la zone **UD** correspondant aux secteurs résidentiels des coteaux, divisée en 2 secteurs UD et UDr
- La zone **UZ** correspondant à la ZAC des Rompudes, divisée en secteurs : UZa, UZb, UZc, UZd et UZe
- la zone **UEr** qui concerne les quartiers résidentiels de la plaine,
- la zone **UHR** qui concerne les équipements publics d'Aramon sud
- la zone **UIr** qui correspond aux zones d'activités divisée en 3 secteurs : UIar, UIbr et UIcr.

#### **4.2 - Les zones à urbaniser**

Les zones à urbaniser dites zones AU, auxquelles s'appliquent les dispositions du chapitre 3, sont au nombre de 4 :

- la zone **1AUd** destinée à accueillir de l'habitat,
- la zone **1AUibr** destinée à l'accueil d'activités économiques,
- les zones résidentielles **2AUer** et **2AUD** actuellement non desservies par les réseaux

Les zones 1AU sont celles dont « les voies publiques et les réseaux d'eau, d'électricité et, le cas échéant, d'assainissement existant à la périphérie immédiate n'ont pas une capacité suffisante pour desservir les constructions à implanter dans l'ensemble de cette zone ». Une modification ou une révision du PLU est nécessaire pour ouvrir ces zones à l'urbanisation.

Les zones 2AU sont celles dont « les voies publiques et les réseaux d'eau, d'électricité et, le cas échéant, d'assainissement existant à la périphérie immédiate ont une capacité suffisante pour desservir les constructions à implanter dans l'ensemble de cette zone ».

Les constructions y sont autorisées soit lors de la réalisation d'une opération d'aménagement d'ensemble, soit au fur et à mesure de la réalisation des équipements internes à la zone.

#### **4.3 - Les zones agricoles**

Les zones agricoles, auxquelles s'appliquent les dispositions du chapitre 4, sont au nombre de 3 :

- la zone **A** divisée en deux secteurs A et Ar
- le secteur **Aar** correspondant à un secteur de taille et de capacité d'accueil limité (STECAL) implanté au niveau de la cave coopérative,
- le secteur **Ab** correspondant à un secteur de taille et de capacité d'accueil limité (STECAL) correspondant à l'entreprise Rijk Zwaan.

#### **4.4 - Les zones naturelles**

Les zones naturelles, dites zones N, auxquelles s'appliquent les dispositions du chapitre 5, sont au nombre de 4 :

- la zone **N** divisée en deux secteurs N et Nr,
- le secteur **Nlr** destinée à l'accueil d'activités de loisirs
- le secteur **NJr** destinée à l'accueil de jardins familiaux,
- les secteurs **Npv** et **Npvr** réservés à l'implantation de panneaux photovoltaïques,
- le secteur **NR** correspondant au Rhône et à ses abords,
- le secteur **NRa** correspondant à un secteur de taille et de capacité d'accueil limité (STECAL) destiné à accueillir les activités liées à la halte fluviale.

#### **4.5 - Les documents graphiques comportent également**

- **une « servitude de projet »** créée au titre de l'article **L.151-41-5°** du code de l'urbanisme et qui permet « d'interdire, sous réserve d'une justification particulière, dans un périmètre qu'il délimite et pour une durée au plus de cinq ans dans l'attente de l'approbation par la commune d'un projet d'aménagement global, les constructions ou installations d'une superficie supérieure à un seuil défini par le règlement ; les travaux ayant pour objet l'adaptation, le changement de destination, la réfection ou l'extension limitée des constructions existantes sont toutefois autorisée »,
- **une zone non aedificandi** identifiés pour la création d'une zone tampon entre la future zone d'urbanisation du Mas Rouge et la zone naturelle. Dans cette zone, aucune construction n'est autorisée.

- **des emplacements réservés** pour voies et ouvrages publics, pour installations d'intérêt général et espaces verts identifiés au titre de l'article **L.151-41-1° à 3°** du code de l'Urbanisme,
- **des emplacements réservés** en vue de la réalisation, dans le respect des objectifs de mixité sociale, de programmes de logements au titre de l'article **L.151-41-4°** du code de l'urbanisme et des secteurs de mixité sociale au titre de l'article **L.151-15** du code de l'urbanisme,
- **des terrains classés espaces boisés à conserver, à protéger ou à créer** conformément aux articles **L.113-1** du code de l'Urbanisme,
- **des éléments patrimoniaux bâtis ou paysagers identifiés et protégés** au titre de l'article **L.151-19 et L.151-23** du code de l'Urbanisme,
- **les voies le long desquelles la diversité commerciale est préservée** au titre de l'article **L.151-16** du code de l'Urbanisme. Le long de ses voies, le changement de destination des rez-de-chaussée occupés, au moment de l'approbation du PLU ou vacants, par des commerces et des locaux artisanaux n'est pas autorisé en dehors de ces deux vocations.
- **Des parcelles qui font l'objet de délocalisations** suite aux inondations de 2002. Ces parcelles sont inconstructibles.
- **Un périmètre de 100 mètres inconstructible autour de la station d'épuration** de manière à préserver les riverains des nuisances de voisinage et des risques sanitaires

## **ARTICLE 5 - Adaptations mineures**

Le règlement du PLU s'applique à toute personne publique ou privée sans aucune dérogation. Seules les adaptations mineures peuvent être octroyées dans les limites de l'article L.123-1 du code de l'Urbanisme.

### **5.1 - Adaptations mineures**

Les règles et servitudes définies par un plan local d'urbanisme ne peuvent faire l'objet d'aucune dérogation, à l'exception des adaptations mineures à l'application stricte d'une des règles 3 à 13 rendues nécessaires par la nature du sol, la configuration des parcelles ou le caractère des constructions avoisinantes

Par adaptations mineures, il faut entendre des assouplissements qui peuvent être apportés à certaines règles d'urbanisme, sans aboutir à une modification des dispositions de protection ou à un changement de type d'urbanisation et sans porter atteinte au droit des tiers.

Ces adaptations excluent donc tout écart important entre la règle et l'autorisation accordée.

### **5.2 - Conformité aux règles**

Lorsqu'un immeuble bâti existant n'est pas conforme aux dispositions édictées par le règlement applicable à la zone, le permis de construire ne peut être accordé que pour des travaux qui ont pour objet d'améliorer la conformité de l'immeuble avec lesdites règles ou qui sont sans effet à leur égard.

## **ARTICLE 6 – Installations techniques nécessaires au fonctionnement des services publics ou d'intérêt collectif**

Dans les secteurs où les dispositions des chapitres 1 à 2 du règlement d'urbanisme les autorisent, compte tenu de leur utilité publique ou de leur intérêt collectif, les ouvrages et installations techniques nécessaires au fonctionnement des services publics ou répondant à un intérêt collectif peuvent s'implanter nonobstant les dispositions des articles 3 à 16, sous réserve de ne pas porter atteinte à la sécurité publique.



Les constructions et installations nécessaires au fonctionnement du Réseau Public de Transport d'Electricité, ainsi que les affouillements et les exhaussements qui leur sont liés sont autorisés dans les différentes zones de ce règlement.

## **ARTICLE 7 – Secteur de mixité sociale**

L'article L151-15 du code de l'urbanisme prévoit : « Le règlement peut délimiter, dans les zones urbaines ou à urbaniser, des secteurs dans lesquels, en cas de réalisation d'un programme de logements, un pourcentage de ce programme est affecté à des catégories de logements qu'il définit dans le respect des objectifs de mixité sociale. »

Un secteur de mixité sociale est délimité dans le cadre du PLU de D'Aramon, qui couvre les zones UA, UB, UC et 1AUd.

Dans le périmètre délimité au titre de l'article L151-15 du code de l'urbanisme :

En cas de réalisation d'un programme de logement supérieur ou égal à 800 m<sup>2</sup> de surface de plancher ou 20 logements, 25% de la surface de plancher ou du nombre de logements doit être affecté au logement locatif social (*arrondi au chiffre supérieur le cas échéant*).

## **ARTICLE 8 - Eléments remarquables**

Les articles L151-19 et L151-23 du code de l'Urbanisme permettent, dans le cadre du PLU :

- « *d'identifier et de localiser les éléments de paysage et délimiter les quartiers, îlots, immeubles, espaces publics, monuments, sites et secteurs à protéger, mettre en valeur ou à requalifier pour des motifs d'ordre culturel, historique ou écologique et définir, le cas échéant, les prescriptions de nature à assurer leur protection* ».
- « *d'identifier et localiser les éléments de paysage et délimiter les sites et secteurs à protéger pour des motifs d'ordre écologique, notamment pour la préservation, le maintien ou la remise en état des continuités écologiques et définir, le cas échéant, les prescriptions de nature à assurer leur préservation.* »

A ce titre, le présent PLU identifie un certain nombre de bâtiments remarquables, d'éléments du petit patrimoine, d'ensembles ou de sujets végétaux repérés par un symbole et un n° sur les documents graphiques.

Tous les travaux ayant pour effet de modifier ou de supprimer un élément de paysage identifié par le PLU seront soumis à permis de construire, à déclaration préalable ou à permis de démolir.

### **6.1 - Les éléments remarquables du patrimoine bâti et mesures de protections au titre de l'article L151-19 du code de l'urbanisme**

Ils sont identifiés par une étoile rouge et numérotés sur les documents graphiques.

#### ***Liste des bâtiments remarquables :***

N° de repérage sur le zonage	Ensemble bâti, bâtiment, monument ou édifice	Elément protégé
1	Tombe d'Eugène Lacroix	L'ensemble des façades et de la toiture de l'édifice ainsi que le portail d'entrée sont protégés et de doivent pas être détruits. Les éventuels travaux, y compris les travaux d'entretien, ne doivent pas conduire à modifier l'aspect extérieur de l'édifice qui devra être restitué à l'identique
2	Le château d'eau	
3	La chapelle du Calvaire	
4	La croix de Ste Marthe	L'intégrité des monuments est protégée et ne doit pas être modifiée : - socle, - croix en fer forgé ou en pierre Les éventuels travaux y compris les travaux d'entretien ne doivent pas conduire à modifier l'aspect extérieur de ces monuments qui doit être restitué à l'identique
5	La Croix de Gabure	
6	La croix de Dunan	

A ces éléments s'ajoutent également le patrimoine vernaculaire :

- Le sentier des Capitelles, représenté par un trait orange
- 21 Capitelles, représentées par des étoiles orange

## 6.2 - Les éléments remarquables du patrimoine végétal au titre de l'article L151-23 du code de l'urbanisme

Ils sont de deux ordres.

- Les arbres remarquables au titre de la biodiversité,
- La ripisylve du Rhône

Les arbres remarquables sont identifiés par un rond vert clair et numérotés sur les documents graphiques.

La ripisylve est représentée par un aplat de points vert foncé encerclé par une grille.

N° de repérage sur le zonage	Eléments végétal	Elément protégé
1	Arbre 1 (N43.90847 – E004.71128)	Ces arbres sont strictement protégés. Dans le cas où l'abattage serait incontournable, des mesures de substitution devront être mises en place en lien avec un écologue : - Ecorçage de l'arbre - Coupes après le 15 avril (fin de l'hibernation) - Arbre abattu selon une méthode douce (couché lentement avec le houppier puis laissé au repos toute la nuit) - Espèces accessibles capturés par un écologue et placées dans des nichoirs adaptés, Dans le cas où l'arbre présenterait des galeries d'émergence de coléoptères saproxylophages, il devra être stocké à proximité du site jusqu'à humidification complète.
2	Arbre 2 (N43.90839 – E004.71123)	
3	Arbre 3 (N43.90852 – E004.71098)	
4	Arbre 4 (N43.87963 – E004.65037)	
5	Arbre 5 (N43.87936 – E004.65121)	
6	Arbre 6 (N43.87824 – E004.65200)	
7	Arbre 7 (N43.87754 – E004.65235)	
8	Arbre 8 (N43.87746 – E004.65223)	

L'intégrité de la ripisylve du Rhône est à préserver voire restaurer en raison de sa richesse écologique. Dans le cas où la représentation graphique de la ripisylve sur le plan de zonage ne rendrait pas compte de son épaisseur variable, c'est bien la ripisylve dans toute son épaisseur qui doit être préservée.

La règle de base est la non-intervention, afin de lui permettre de se régénérer naturellement.

Toutefois, des sujets peuvent être supprimés en cas de maladie ou risque de péril. Ils doivent alors être dans la mesure du possible remplacés par des essences autochtones. Les aménagements du cours d'eau sont également autorisés dans le cadre d'actions de gestion, de restauration et d'entretien du lit mineur des berges et de la ripisylve des cours d'eau.

Tout projet de construction ou d'installation – en dehors de ceux liés à l'entretien du cours d'eau, à la protection des biens existants et à la gestion du risque – est interdit dans cet espace, permettant ainsi de respecter un recul suffisant (quelques mètres) de construction ou d'aménagement le long des corridors pour assurer leur pérennité et leur développement, ne pas endommager le système racinaire, etc.

## **ARTICLE 9 - Protection du patrimoine archéologique**

L'extrait de la carte archéologique fournie en annexe du présent PLU reflète l'état de la connaissance au moment de l'arrêt du PLU. Cette liste ne fait mention que des vestiges actuellement repérés. En aucun cas cette liste d'informations ne peut être considérée comme exhaustive.

Dans les zones d'intérêt historique, la présence à peu près certaine de vestiges archéologiques provoquera, au moment des terrassements, des découvertes entraînant l'application de la loi validée du 27 septembre 1941 portant réglementation des fouilles archéologiques. Il est recommandé aux maîtres d'ouvrage de se rapprocher de la Direction Régionale des Affaires Culturelles de la région Languedoc Roussillon, Service Régional de l'Archéologie. Cette procédure permet de réaliser à titre préventif une série de sondages déterminant l'ampleur et l'intérêt des vestiges archéologiques susceptibles d'être découverts.

En dehors de ces dispositions, toute découverte fortuite de vestige archéologique devra être signalée immédiatement à la Direction Régionale des Affaires Culturelles de Languedoc Roussillon (service régional de l'archéologie).

### ***Liste des sites archéologiques :***

- La tombe de la Grande Palun,
- L'oppidum romain de la rue de Choisy,
- Le cimetière romain,
- L'ilôt urbain romain,
- Le château d'Aramon
- L'église d'Aramon
- Le cimetière St Martin
- La chapelle,
- La Valorière,
- La tombe du paradis,
- La villa du paradis,
- La grange d'Arnaud,
- La croix de la route d'Avignon,
- Les arènes d'Aramon avenue Jean Moulin,
- L'hôtel de Laudun,
- L'hôtel de Sauvan,
- La ville d'Aramon,
- Le flanc ouest de la colline,
- La nécropole de la Grange,

- Peyre que Rode,
- Beauvallon,
- La Bastide neuve.

## **ARTICLE 10 - Protection des monuments historiques**

Les immeubles dont la conservation présente, au point de vue de l'histoire ou de l'art, un intérêt public sont classés comme monuments historiques en totalité ou en partie par les soins de l'autorité administrative.

Autour des bâtiments classés Monuments Historiques ou inscrits à l'inventaire supplémentaire des Monuments Historiques, est institué un périmètre de protection (rayon de 500 m) dans lequel tout permis de démolir, tout permis de construire et toute déclaration de travaux sont soumis à l'avis de l'Architecte des Bâtiments de France.

### ***Liste des monuments historiques classés :***

- L'Hôtel de Choisy
- L'ancienne mairie

### ***Liste des monuments historiques inscrits :***

- L'église
- L'hôtel de Laudun
- Les arènes
- L'ancienne halle
- Le château
- La Tour du Bréchet

## **ARTICLE 11 – Protection des sites**

Les sites classés sont des lieux dont le caractère exceptionnel justifie une protection de niveau national : éléments remarquables, lieux dont on souhaite conserver les vestiges ou la mémoire pour les événements qui s'y sont déroulés...

Le classement ou l'inscription d'un site ou d'un monument naturel constitue la reconnaissance officielle de sa qualité et la décision de placer son évolution sous le contrôle de l'Etat.

Le classement est une protection forte qui correspond à la volonté de maintien en l'état du site désigné, ce qui n'exclut ni la gestion ni la valorisation. Les sites classés ne peuvent être ni détruits ni modifiés dans leur état ou leur aspect sauf autorisation spéciale (préfectorale ou ministérielle).

L'inscription à l'inventaire supplémentaire des sites constitue une garantie minimale de protection. Elle impose aux maîtres d'ouvrage l'obligation d'informer l'administration 4 mois à l'avance de tout projet de travaux de nature à modifier l'état ou l'aspect du site. L'ABF émet un avis simple sur les projets de construction et les autres travaux et un avis conforme sur les projets de démolition.

### ***Liste des sites classés :***

- Ensemble des terrains du remblai de Vallabrègues

### ***Liste des sites inscrits :***

- Le château et ses deux parcs
- Le site urbain d'Aramon

## **ARTICLE 12 – Implantation des constructions par rapport aux voies et emprises publiques**

### **10.1 – Règlement graphique**

Lorsqu'un alignement ou un recul graphique est représenté sur le règlement graphique ou « zonage », celui-ci remplace la règle écrite dans l'article 6 de la zone concernée.

### **10.2 - Retrait par rapport aux voies départementales**

La commune d'Aramon est concernée par 6 routes départementales définies par le Schéma Départemental Routier qui a été adopté en 2001. Celui-ci définit des marges de recul des constructions hors agglomération selon le classement de ces voies en fonction du trafic. Quatre niveaux ont été définis :

- Voirie de niveau 1 : recul de 35 mètres par rapport à l'axe de la route hors agglomération, accès nouveau interdits,
- Voirie de niveau 2 : recul de 25 mètres par rapport à l'axe de la route hors agglomération, accès nouveau interdits,
- Voirie de niveau 3 : recul de 15 mètres par rapport à l'axe de la route hors agglomération, accès nouveau interdits,
- Voirie de niveau 4 : recul de 15 mètres par rapport à l'axe de la route hors agglomération, accès soumis à autorisation du gestionnaire de la voirie.

Les règles de recul des constructions par rapport au réseau routier départemental sont synthétisées ci-dessous. Lorsqu'il n'est pas indiquée de valeur, se reporter aux articles 6 des règlements de zone.

<b>Routes départementales</b>	<b>Classement des voies</b>	<b>Hors agglomération</b>
<b>RD 2</b>	2	25 m de l'axe
<b>RD 126</b>	3	15 m de l'axe
<b>RD 235</b>	3	15 m de l'axe
<b>RD 19</b>	4	15 m de l'axe
<b>RD 183A</b>	4	15 m de l'axe
<b>RD 2A</b>	4	15 m de l'axe
<b>RD 402</b>	4	15 m de l'axe
<b>RD 702</b>	4	15 m de l'axe

Pour ce qui est des accès situés hors agglomération : toute création ou changement de destination ou de transformation d'usage est interdit sur la RD2, et sont soumis à accord du département gestionnaire de la voie pour les autres RD.

Toutes les marges de recul concernant les routes départementales sont reportées au règlement graphique du PLU.

## **ARTICLE 13 – Lexique**

Quelques définitions et dispositions diverses applicables à toutes les zones :

### **- Accès :**

Tout terrain enclavé est inconstructible à moins que son propriétaire ne produise une servitude de passage instituée par acte authentique ou par voie judiciaire en application de l'article 682 du code Civil. Les caractéristiques des accès doivent répondre aux normes minimales de sécurité en vigueur concernant l'approche des moyens de défense contre l'incendie et de protection civile ainsi que la circulation des véhicules des services publics.

### **- Alignement :**

Limite existante ou projetée entre le domaine public et le domaine privé.

### **- Annexe :**

Bâtiment ou partie de bâtiment dont l'usage ne peut être qu'accessoire à celui de la construction principale régulièrement autorisée dans la zone

### **- Bâtiment existant:**

Un bâtiment existant est une construction couverte et close à la date d'approbation du PLU et régulièrement autorisée

### **- Bâtiment fonctionnel:**

Les bâtiments fonctionnels sont les bâtiments nécessaires à l'exploitation agricole et forestière non destinés à l'habitation : granges, hangar, locaux de production...

### **- Coefficient d'Emprise au Sol (CES) :**

Le Coefficient d'Emprise au Sol (C.E.S.) est le rapport de la surface bâtie au sol à la superficie de l'unité foncière. L'emprise au sol correspond à la projection verticale du volume de la construction, tous débords et surplombs inclus.

Quelques précisions :

#### **- Les terrasses :**

Seules les terrasses de plain-pied ou n'ayant pas surélévation significative (inférieure à 60cm par rapport au terrain naturel) ne sont pas constitutives d'emprise au sol.

En revanche, par exemple, les terrasses suivantes constituent de l'emprise au sol :

- une toiture-terrasse, quelle que soit sa hauteur par rapport au sol, qui sert de couverture à une construction ou partie de construction, même enterrée ;
- une terrasse rattachée à un bâtiment dès lors que son élévation au-dessus du sol en modifie la façade ou l'aspect architectural ;
- une terrasse qui constitue le prolongement de l'étage d'un bâtiment ;
- une terrasse édifiée suivant un système constructif nécessitant des fondations identiques à ce que pourraient être celles d'un bâtiment ;
- une terrasse (quelle que soit la nature des matériaux qui la constitue) qui repose sur des murs, poteaux ou piliers, emportant la création d'un espace libre en-dessous de son plancher, accessible à l'homme ou pouvant servir au rangement ou stockage de matériel ;...

Dès lors qu'une terrasse constitue de l'emprise au sol, celle-ci doit être cumulée à l'emprise au sol de la construction à laquelle elle est rattachée pour déterminer si le projet est soumis à déclaration ou permis.

- **Les piscines extérieures :**

Le bassin d'une piscine est dans tous les cas constitutif d'emprise au sol (mais il ne constitue jamais de la surface de plancher même lorsqu'il est situé sous une hauteur sous plafond supérieure à 1,80 m). En ce qui concerne la terrasse qui entoure le bassin, elle ne constitue de l'emprise au sol que lorsqu'elle n'est pas de plain-pied, c'est-à-dire, lorsqu'elle a une surélévation significative (supérieure à 60 cm au-dessus du terrain naturel).

- **Clôture :**

Une clôture est ce qui sert à obstruer le passage, à enclore un espace, le plus souvent à séparer deux propriétés : propriété privée et domaine public, ou deux propriétés privées. Elle est alors élevée en limite séparative des deux propriétés.

Ceci ne saurait toutefois constituer une règle absolue, la clôture pouvant parfois être édifiée en retrait de cette limite pour diverses raisons, notamment le respect des règles d'alignement ou le maintien d'un recul par rapport aux canaux.

Ne constitue en revanche pas une clôture au sens du code de l'Urbanisme un ouvrage destiné à séparer différentes parties d'une même unité foncière en fonction de l'utilisation par le même propriétaire de chacune d'elles : espace habitation – espace activité – espace cultivé ; etc.

- **Construction :**

Le terme de construction englobe tous les travaux, ouvrages ou installations (y compris les piscines et les annexes) à l'exception des clôtures qui bénéficient d'un régime propre) qui entrent dans le champ d'application des autorisations d'urbanisme, qu'ils soient soumis à permis de construire ou à déclaration préalable.

- **Construction et installations nécessaires aux services publics ou d'intérêt collectif :**

Il s'agit des destinations correspondant notamment aux catégories suivantes (liste non exhaustive) :

- les locaux affectés aux services municipaux, départementaux, régionaux ou nationaux,
- les crèches et haltes garderies,
- les établissements d'enseignement ainsi que l'hébergement lié à leur fonctionnement,
- les établissements universitaires, y compris les locaux affectés à la recherche et d'enseignement supérieur,
- les établissements pénitentiaires,
- les établissements de santé : hôpitaux (y compris les locaux affectés à la recherche, et d'enseignement supérieur),
- les établissements d'accueil pour personnes âgées médicalisés,
- les établissements d'action sociale,
- les établissements culturels, muséographiques et les salles de spectacle spécialement aménagées,
- les établissements sportifs à caractère non commercial,
- les lieux de culte,
- les parcs d'exposition,
- les constructions nécessaires au fonctionnement des réseaux (transport, postes, fluides, énergie, télécommunication,...) et aux services urbains (voirie, assainissement, traitement des déchets,...),
- les constructions et installations liées à la défense nationale,
- les constructions et installations liées à la production d'énergies renouvelables destinées à être revendues.

Une installation est un ouvrage technique nécessaire au fonctionnement des réseaux (fluide, énergie, télécommunication, transport) ou des services publics ou d'intérêt collectif (voirie, stationnement, assainissement, traitement des déchets, gestions des eaux pluviales, alimentation en eau potable, collecte et gestion des eaux usées, production d'énergie)

- **Contiguë :**

Deux voies ou emprises publiques sont contiguës lorsqu'elles se croisent au niveau de la parcelle concernée.

- **Chaussée :**

La chaussée correspond à la surface de la voirie dédiée à la circulation des véhicules.

- **Desserte :**

Les caractéristiques des voies publiques ou privées doivent répondre aux normes minimales en vigueur concernant l'approche des moyens de défense contre l'incendie et de protection civile ainsi que la circulation des véhicules des services publics.

Les dimensions, formes et caractéristiques techniques des voies publiques ou privées doivent être adaptées aux usages qu'elles supportent ou aux opérations qu'elles doivent desservir.

- **Emprises publiques :**

Elles recouvrent tous les espaces publics (voiries, parkings de surface, places et placettes, parcs, espaces verts...) y compris les ouvrages destinés à la gestion des écoulements pluviaux (fossés, brassières) et appartenant ou domaine public ou privé de la commune.

- **Emplacements réservés :**

Ce sont les terrains, bâtis ou non, qui sont réservés par le PLU au profit de collectivités publiques ou de services publics pour l'aménagement d'équipements publics, de voies ou de carrefours, de cheminements, d'ouvrages publics, d'installations d'intérêt général ou d'espaces verts.

Ils sont repérés sur les plans conformément à la légende auxquels s'appliquent les dispositions du code de l'Urbanisme et autres législations et réglementations en vigueur les concernant. La construction est interdite sur les terrains bâtis ou non, faisant l'objet d'un emplacement réservé.

- **Espaces en pleine terre ou espaces verts**

Les espaces en pleine terre correspondent aux espaces constitués de terre meuble et dédiés aux espaces verts. Ne sont pas considérés comme espaces en pleine terre les toitures végétalisées ainsi que les jardinières.

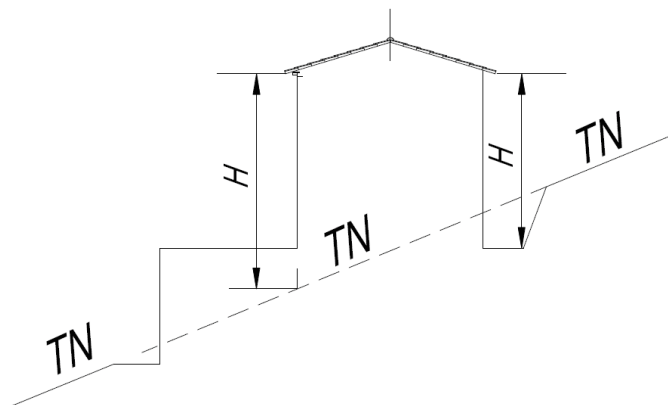
- **Hauteur des constructions :**

Cette définition de la hauteur ne s'applique pas dans la zone UZ correspondant à la ZAC des Rompudes. La hauteur d'une construction est la différence d'altitude calculée verticalement entre le point le plus bas de la façade de la construction et tout point de l'égout du toit. Cette hauteur est mesurée à partir :

- du terrain après terrassement en cas d'affouillement,
- du terrain naturel en cas d'exhaussement.

La façade prise en compte pour le calcul de la hauteur est la façade la plus haute.





**- Implantation des constructions par rapport aux voies et aux emprises publiques :**

Le recul d'une construction par rapport aux voies et emprises publiques (actuelles ou projetées) est mesuré perpendiculairement, de tout point de la construction au point le plus proche de la limite de la voie ou de l'emprise publique concernée.

**- Implantation des constructions par rapport aux limites séparatives :**

Le recul d'une construction par rapport aux limites séparatives latérales ou de fond de terrain est mesuré perpendiculairement, de tout point de la construction au point le plus proche de la limite concernée.

*Conformément à l'art R123-10-1 du code de l'urbanisme, « dans le cas d'un lotissement ou dans celui de la construction, sur un même terrain, de plusieurs bâtiments dont le terrain d'assiette doit faire l'objet d'une division en propriété ou en jouissance, les règles édictées par le PLU sont appréciées au regard de l'ensemble du projet sauf si le règlement s'y oppose »*

**- Installations classées pour la protection de l'environnement – ICPE - (soumises à déclaration ou autorisation) :**

Sont considérées comme installations classées au titre du code de l'Environnement, les usines, ateliers, dépôts, chantiers, et, d'une manière générale, les installations exploitées par toutes personnes physiques ou morales, publiques ou privées, qui peuvent présenter des dangers ou des inconvénients, soit pour la commodité du voisinage, soit pour la santé, la sécurité, la salubrité publique, soit pour l'agriculture, soit pour la protection de la nature et de l'environnement, soit pour la conservation des sites et des monuments. Ces dispositions sont également applicables aux exploitations de carrières, au sens des articles 1er et 4 du code Minier.

Ces installations sont soumises à une procédure particulière, indépendante du permis de construire, tant en ce qui concerne leur implantation que leur fonctionnement.

**- Logement locatif social :**

Les logements sociaux sont ceux qui sont définis à l'article L.302-5 du code de la construction et de l'habitation. Les logements locatifs sociaux retenus pour l'application du présent article sont :

- Les logements locatifs appartenant aux organismes d'habitation à loyer modéré, à l'exception, en métropole, de ceux construits, ou acquis et améliorés à compter du 5 janvier 1977 et ne faisant pas l'objet d'une convention définie à l'article L. 351-2 ;
- Les autres logements conventionnés dans les conditions définies à l'article L. 351-2 et dont l'accès est soumis à des conditions de ressources ;
- Les logements appartenant aux sociétés d'économie mixte des départements d'outre-mer, les logements appartenant à l'Entreprise minière et chimique et aux sociétés à participation

majoritaire de l'Entreprise minière et chimique, les logements appartenant aux houillères de bassin, aux sociétés à participation majoritaire des houillères de bassin ainsi qu'aux sociétés à participation majoritaire des Charbonnages de France et, jusqu'au 31 décembre 2016, à la société de gestion du patrimoine immobilier des houillères du bassin du Nord et du Pas-de-Calais ;

- Les logements ou les lits des logements-foyers de personnes âgées, de personnes handicapées, de jeunes travailleurs, de travailleurs migrants et des logements-foyers dénommés résidences sociales, conventionnés dans les conditions définies au 5° de l'article L. 351-2 ainsi que les places des centres d'hébergement et de réinsertion sociale et des centres d'accueil pour demandeurs d'asile mentionnés, respectivement, aux articles L. 345-1 et L. 348-1 du code de l'action sociale et des familles. Les lits des logements-foyers et les places des centres d'hébergement et de réinsertion sociale et des centres d'accueil pour demandeurs d'asile sont pris en compte dans des conditions fixées par décret. Dans les foyers d'hébergement et les foyers de vie destinés aux personnes handicapées mentales, les chambres occupées par ces personnes sont comptabilisées comme autant de logements locatifs sociaux dès lors qu'elles disposent d'un élément de vie indépendante défini par décret.

- **Modes de déplacement doux :**

Il s'agit des modes de déplacement utilisant l'énergie humaine, sans motorisation. Exemple : marche à pieds, vélo, trottinette, roller.

- **Mur de soutènement :**

Un mur de soutènement a pour objet de maintenir les terres lorsque les sols des deux fonds riverains ne sont pas au même niveau. Même si le mur a été construit en limite de propriété, il constitue, en raison de sa fonction, un mur de soutènement et non un mur de clôture.

Ainsi, les dispositions relatives aux clôtures ne lui sont pas applicables. En revanche, ne constitue pas un mur de soutènement mais un mur de clôture celui qui n'a pas pour objet de corriger les inconvénients résultant de la configuration naturelle du terrain mais qui a pour but de permettre au propriétaire de niveler sa propriété après apport de remblais. Le mur de soutènement peut être surmonté d'une clôture qui est soumise au régime des clôtures.

- **Opération d'aménagement :**

Sont considérés comme des opérations d'aménagement : les ZAC (zone d'aménagement concerté), les lotissements et les permis groupés

- **Plan de Prévention des Risques naturels prévisibles :**

Le Plan de prévention des risques naturels prévisibles PPR est un plan de prévention des risques naturels réalisé par l'Etat qui régit l'utilisation des sols en fonction des risques naturels auxquels ils sont soumis. Cette réglementation va de l'interdiction de construire à la possibilité de construire sous certaines conditions.

Les PPR doivent être annexés au PLU de la commune.

- **Sol naturel :**

Il s'agit du sol existant avant travaux.

- **Surface de plancher :**

La surface de plancher de la construction est égale à la somme des surfaces de planchers de chaque niveau clos et couvert, calculée à partir du nu intérieur des façades après déduction :

- Des surfaces correspondant à l'épaisseur des murs entourant les embrasures des portes et fenêtres donnant sur l'extérieur ;

- Des vides et des trémies afférentes aux escaliers et ascenseurs ;
- Des surfaces de plancher d'une hauteur sous plafond inférieure ou égale à 1,80 mètre ;
- Des surfaces de plancher aménagées en vue du stationnement des véhicules motorisés ou non, y compris les rampes d'accès et les aires de manœuvre ;
- Des surfaces de plancher des combles non aménageables pour l'habitation ou pour des activités à caractère professionnel, artisanal, industriel ou commercial ;
- Des surfaces de plancher des locaux techniques nécessaires au fonctionnement d'un groupe de bâtiments ou d'un immeuble autre qu'une maison individuelle au sens de l'article L. 231-1 du code de la Construction et de l'Habitation, y compris les locaux de stockage des déchets ;
- Des surfaces de plancher des caves ou des celliers, annexes à des logements, dès lors que ces locaux sont desservis uniquement par une partie commune ;
- D'une surface égale à 10 % des surfaces de plancher affectées à l'habitation telles qu'elles résultent le cas échéant de l'application des alinéas précédents, dès lors que les logements sont desservis par des parties communes intérieures.

La surface de plancher d'une construction se mesure à partir du nu intérieur des façades, au-dessus des plinthes, c'est-à-dire, à partir du mur tel qu'on le voit lorsque l'on est à l'intérieur de la construction, sans prendre en compte ni l'épaisseur du mur brut, ni celle des matériaux isolants intérieurs et extérieurs, ni celle des revêtements ou autres enduits de décoration intérieurs et extérieurs, etc...

**- Surface imperméabilisée :**

Conformément au règlement d'assainissement pluvial figurant en annexe du présent PLU sont considérées comme surfaces imperméabilisées les surfaces aménagées excepté celle en espace vert.

**- Stationnement :**

Le stationnement des véhicules correspondant aux normes imposées pour les constructions et installations ainsi que leurs zones de manœuvre doit être assuré en dehors des voies.

Modalités de calcul du nombre de places :

Dès lors que la norme de stationnement est exprimée par tranche (surface de plancher) ou par place, la place de stationnement est comptabilisée par tranche complète. Pour le calcul du nombre de places de stationnement réglementairement exigé, il convient d'arrondir au nombre supérieur dès que la décimale est supérieure ou égale à 5.

*Exemple : le règlement exige 1 place de stationnement pour 50m<sup>2</sup> de surface de plancher entamée :*

- pour une construction égale à 185 m<sup>2</sup>, il faudra 4 places de stationnement.
- pour une construction de 170 m<sup>2</sup>, il faudra 3 places de stationnement.

Normes de stationnement des véhicules automobiles pour les constructions :

Dans le cas où un projet comporte plusieurs destinations au sens du présent règlement, il doit satisfaire aux règles fixées pour chacune de ces destinations au prorata, selon les cas, des surfaces de plancher et/ou du nombre de chambres et/ou des critères de calcul.

En cas d'impossibilité de réaliser des places de stationnement automobiles :

Lorsque le pétitionnaire ne peut satisfaire lui-même aux obligations imposées par le présent règlement en matière de réalisation d'aires de stationnement automobile, et qu'il n'est pas en mesure d'aménager les surfaces de stationnement qui lui font défaut dans un rayon de 300m autour du terrain de l'opération, il peut être tenu quitte de ces obligations dans les conditions prévues par l'article L.123-1-2 du code de l'Urbanisme, pour les places qu'il ne peut réaliser lui-même sur le terrain d'assiette ou dans son environnement immédiat, soit par l'obtention d'une concession à long terme dans un parc public de

stationnement existant ou en cours de réalisation, soit par l'acquisition de places dans un parc privé de stationnement existant ou en cours de réalisation.

Lorsqu'une aire de stationnement a été prise en compte dans le cadre d'une concession à long terme ou d'un parc privé de stationnement, au titre de ces obligations, elle ne peut plus être prise en compte, en tout ou partie, à l'occasion d'une nouvelle autorisation.

En cas d'évolution de la législation, la réglementation appliquée lors de la délivrance de l'autorisation d'urbanisme est celle en vigueur à ce moment.

Les normes suivantes ne s'appliquent pas dans la zone UZ correspondant à la ZAC des Rompudes.

Pour l'aménagement des places de stationnement automobile à l'air libre ou dans une aire couverte collective de stationnement sont prescrites les dimensions minimales ci-après :

- Places aménagées perpendiculairement à la voie de desserte :
  - Longueur : 5 mètres ;
  - Largeur : 2,30 mètres et 3,30 mètres (places réservées handicapés) ;
  - Dégagement : 5 mètres.
- Places aménagées en oblique par rapport à la voie de desserte (en épi) :
  - Angle par rapport à la voie <math><90^\circ</math> ;
  - Longueur : 5 mètres ;
  - Largeur : 2,20 mètres et 3,30 mètres (places réservées handicapés) ;
  - Dégagement : 4 mètres.
- Places aménagées longitudinalement par rapport à la voie de desserte (en créneau) :
  - Longueur : 5,50 mètres ;
  - Largeur : 2.3 mètres ;
  - pas de possibilité d'aménager des places réservées handicapés, sauf côté trottoir ou accotement.

Pour l'aménagement des places de stationnement en box ou garage individuel :

- Longueur : 5,6 mètres hors œuvre ;
- Largeur : 2,60 mètres hors œuvre ;

Pour l'aménagement des places de stationnement vélo, couvertes ou à l'air libre :

L'espace destiné aux vélos devra être aisément accessible depuis les emprises publiques et les voies. Ces espaces auront une dimension minimale 0.6m X 2m. Il est recommandé que chaque espace destiné aux 2 roues puisse disposer de dispositifs permettant d'attacher les 2 roues avec un système de sécurité.

Les normes ci-dessus ne s'appliquent pas au service public ou d'intérêt collectif.

**- Terrain ou unité foncière :**

Ensemble de parcelles contiguës appartenant à un même propriétaire.

**- Zones non aedificandi**

Ce sont des zones libres de toute construction. Dans ces zones sont interdites tant en évaluation qu'en sous-sol, la réalisation de constructions ou d'installations, la surélévation, l'extension ou la modification des bâtiments existants.

## **5. DISPOSITIONS APPLICABLES AUX ZONES NATURELLES**

---

# Zone N

---

## Caractère de la zone

La zone regroupe les secteurs à dominante naturelle de la commune.

Outre la zone N, elle comprend cinq secteurs :

- un secteur Nr soumis à un risque identifié par le PPR inondation et le PPR technologique auxquels le pétitionnaire devra systématiquement se référer
- un secteur Njr accueillant des jardins ouvriers et soumis à un risque identifié par le PPR inondation auquel le pétitionnaire devra systématiquement se référer,
- un secteur Nlr accueillant des activités de loisirs et soumis à un risque identifié par le PPR inondation auquel le pétitionnaire devra systématiquement se référer,
- un secteur NR qui concerne le Rhône et ses abords, soumis à un risque identifié par le PPR inondation auquel le pétitionnaire devra systématiquement se référer,
- un secteur Npv et Npvr réservés à l'implantation de parcs photovoltaïques et soumis à un risque identifié par le PPR inondation auquel le pétitionnaire devra systématiquement se référer,
- un secteur NRa accueillant des activités et équipements liés à la halte fluviale et à la via rhona soumis à un risque identifié par le PPR inondation auquel le pétitionnaire devra systématiquement se référer.

**La zone N est concernée par l'aléa inondation (Cf. Document graphique « Règlement graphique - Risque inondation »).**

**La zone N est concernée par le risque technologique (Cf. Document graphique « Règlement graphique – Risques technologiques »).**

**La zone N est concernée par le risque feux de forêt.**

**La zone N est concernée par le périmètre de protection du captage d'Aramon (Cf. Annexes « Servitudes d'Utilité Publique AS1 »).**

**La zone N est concernée par un périmètre de protection de 100 m autour de la station d'épuration.**

## ARTICLE N 1 - Occupations et utilisations du sol interdites

Toutes les constructions et installations autres que celles mentionnées à l'article N2.

### Dans le périmètre soumis à l'aléa inondation :

- Se reporter au règlement du PPRi en annexes

### Dans le périmètre soumis au risque technologique :

- Se reporter au règlement du PPRT en annexes

**Dans le périmètre de protection du captage d'Aramon :**

- Se reporter à la Déclaration d'Utilité Publique en annexes

**Dans le périmètre autour de la station d'épuration :**

- Toutes les constructions et installations autres que celles mentionnées à l'article N2.

**ARTICLE N 2 - Occupations et utilisations du sol soumises à des conditions particulières**

Les occupations et les utilisations du sol suivantes sont autorisées si elles respectent les conditions ci-après et à condition qu'elles soient autorisées par le Plan de Prévention des Risques inondation et par le PPR technologique figurants en annexe et rendus opposables par décret préfectoral.

**Dans la zone N et le secteur Nr :**

1. Les installations d'intérêt collectif ou nécessaires aux services publics, à condition qu'elles ne portent pas atteinte à la sauvegarde de la biodiversité remarquable, des espaces naturels et des paysages ;
2. L'extension des constructions existantes à usage d'habitat d'une surface de plancher minimum de 70 m<sup>2</sup> à la date d'approbation du PLU, dans la limite de 20% de l'emprise du bâtiment et d'une surface de plancher totale de 150m<sup>2</sup> (existant + extension). Les extensions devront être en continuité de la construction principale ;

**En secteur NJr :**

1. Les constructions démontables d'une surface de plancher de 3m<sup>2</sup> maximum et dans la limite de 1 construction pour 150m<sup>2</sup> de terrain.

**En secteur NLR :**

1. Les constructions et installations nécessaires aux équipements publics et d'intérêt collectif dans la limite d'une surface de plancher de 200m<sup>2</sup>.

**En secteur Npv et Npvr :**

1. Les constructions, installations et ouvrage techniques nécessaires au fonctionnement des services publics ou répondant à un intérêt collectif, liées à l'activité des parcs photovoltaïques, à condition qu'elle ne porte atteinte ni à la préservation des sols ni à la sauvegarde des sites, milieux naturels et paysages ;
2. Les affouillements et exhaussements de sols liés et nécessaires aux constructions et installations admises dans ce secteur.

**En secteur NR :**

1. Les constructions et installations, y compris ICPE, nécessaires à l'entretien, à l'exploitation et aux renouvellements des ouvrages hydrauliques et hydroélectriques.

**En secteur NRa :**

1. Les constructions et installations nécessaires aux équipements publics et d'intérêt collectif liées au fonctionnement de la via rhôna et de la halte fluviale et dans la limite de 50m<sup>2</sup>,

2. Les constructions à usage de commerce liées au fonctionnement de la halte fluviale et de la via rhôna dans la limite de 25m<sup>2</sup>,
3. Les constructions à usage d'artisanat liées au fonctionnement de la halte fluviale et de la via rhôna dans la limite de 25m<sup>2</sup>.
4. Les constructions et installations, y compris ICPE, nécessaires à l'entretien, à l'exploitation et aux renouvellements des ouvrages hydrauliques et hydroélectriques.

Toute construction devra recueillir l'accord préalable et écrit de la Compagnie Nationale du Rhône (CNR) et de son autorité de contrôle (DREAL).

Les constructions et installations nécessaires aux services publics ou d'intérêt collectif sont autorisées dans l'ensemble de la zone, sous-secteurs compris ainsi que les travaux de maintenance ou de modification de ces ouvrages pour des exigences fonctionnelles et/ou techniques.

**Dans le périmètre soumis à l'aléa inondation :**

- Se reporter au règlement du PPRi en annexes

**Dans le périmètre soumis au risque technologique :**

- Se reporter au règlement du PPRT en annexes

**Dans le périmètre de protection du captage d'Aramon :**

- Se reporter à la Déclaration d'Utilité Publique en annexes

**Dans le périmètre autour de la station d'épuration :**

Seules les constructions et installations nécessaires aux services publics ou d'intérêt collectif sont autorisées notamment les installations relatives aux systèmes d'assainissement et liées à l'activité de parcs photovoltaïques.

**ARTICLE N 3 - Accès et voirie**

**3.1 - Accès**

Pour être constructible, tout terrain doit avoir accès à une voie publique ou privée ouverte à la circulation soit directement, soit par l'intermédiaire d'un passage aménagé sur fond voisin.

Tout terrain enclavé est inconstructible à moins que son propriétaire ne produise une servitude de passage ou une autorisation de passage sur une voie privée instituée par acte authentique ou par voie judiciaire en application de l'article 682 du code Civil.

Les caractéristiques des accès doivent répondre aux normes minimales en vigueur concernant l'approche des moyens de défense contre l'incendie et de protection civile ainsi que la circulation des véhicules des services publics.

Les accès doivent être adaptés à la nature et à l'importance des usages qu'ils supportent et des opérations qu'ils desservent et aménagés de façon à apporter la moindre gêne et le moindre risque pour la circulation publique automobile, cycliste, piétonnière et des personnes à mobilité réduite.



### **3.2 - Voirie**

Les caractéristiques des voies publiques ou privées doivent répondre aux normes minimales en vigueur concernant l'approche des moyens de défense contre l'incendie et de protection civile ainsi que la circulation des véhicules des services publics.

Les dimensions, formes et caractéristiques techniques des voies publiques ou privées doivent être adaptées aux usages qu'elles supportent ou aux opérations qu'elles doivent desservir.

Les voies nouvelles en impasse doivent comporter un dispositif de retournement permettant aux véhicules lourds de sécurité, de propreté, assurant des missions de service public, de manœuvrer et de faire demi-tour.

L'ouverture de voies nouvelles publiques ou privées est soumise aux conditions minimales suivantes, et sera soumise à l'approbation des services techniques municipaux.

## **ARTICLE N 4 - Desserte par les réseaux et collecte des déchets**

De manière générale, l'ensemble des compteurs et tabourets siphonés devra être implanté en limite de l'espace public existant ou à créer.

### **4.1 - Eau potable**

Toute construction ou installation qui requiert une alimentation en eau doit être raccordée au réseau public de distribution d'eau potable.

En l'absence de réseau public, l'alimentation en eau par puits de forage pourra être autorisée. Elle est soumise à autorisation de l'autorité sanitaire. En cas de réalisation d'un réseau public d'eau potable dans le secteur concerné, le raccordement de l'ensemble des constructions et locaux à celui-ci est obligatoire.

Toute construction et installation nouvelle doit répondre aux normes définies pour la lutte contre l'incendie.

### **4.2 - Eau brute**

En cas de desserte directe d'une parcelle au réseau d'irrigation, le raccordement est souhaitable. En cas de division foncière d'une parcelle desservie par le réseau d'irrigation, la desserte de chacune des parcelles issue de la division devra être assurée par la personne à l'initiative de la division.

Les forages sont interdits pour les parcelles desservies par le réseau d'irrigation.

Toutes les prescriptions concernant le réseau d'irrigation sont disponibles dans les règlements de service de la BRL, gestionnaire du réseau privé.

### **4.3 - Assainissement**

#### **- Eaux usées :**

Toute construction ou installation doit être raccordée au réseau public d'assainissement des eaux usées. L'évacuation des eaux usées autres que domestiques dans le réseau n'est pas autorisée sauf dérogation de l'autorité administrative et est subordonnée à un prétraitement approprié.

En l'absence de réseau collectif, l'assainissement non collectif est admis dans le respect du Zonage d'assainissement de la Commune d'ARAMON et conformément à la réglementation en vigueur (nationale et Gardoise).

En cas de mise en service d'un réseau public d'assainissement, le raccordement de l'ensemble des constructions et locaux à celui-ci est obligatoire.

Les dispositifs d'assainissement non collectifs doivent donc être conçus de façon à pouvoir être mis hors circuit et raccordés au réseau public quand celui-ci sera réalisé.

- Eaux pluviales :

Les rejets des eaux pluviales dans le réseau public d'assainissement des eaux usées sont interdits.  
La couverture ou le busage des fossés et brassières sont interdits ainsi que leur bétonnage sauf dans le cas d'aménagement d'accès aux propriétés ou de nécessité de stabilisation des berges.

**ARTICLE N 5 - Caractéristiques des terrains**

*Article supprimé selon les dispositions de la loi n°2014-366 du 24 mars 2014 dite Loi ALUR.*

**ARTICLE N 6 - Implantation des constructions par rapport aux voies et aux emprises publiques**

**Dans la zone N et dans le secteur Nr**

Les constructions et installations y compris les serres agricoles doivent être implantées à une distance minimale de 10 m des voies et emprises publiques existantes ou à créer.

**Dans les secteurs NJr et Nlr**

Les constructions et installations doivent être implantées une distance minimale de 3 mètres des voies et emprises publiques existantes ou à créer.

**Dans les secteurs NR et NRa :**

Les constructions et installations doivent être implantées de manière à garantir leur bonne intégration paysagère.

**ARTICLE N 7 - Implantation des constructions par rapport aux limites séparatives**

**Dans la zone N et dans le secteur Nr**

Les constructions ou les installations y compris les serres agricoles doivent être implantées à une distance des limites séparatives égale à la moitié de la hauteur du bâtiment sans être inférieur à 4 mètres.

**Dans les secteurs NJr et Nlr**

Les constructions et installations doivent être implantées à une distance garantissant leur bonne intégration paysagère.

**Dans les secteurs NR et NRa :**

Les constructions et installations doivent être implantées de manière à garantir leur bonne intégration paysagère.

**ARTICLE N 9 - Emprise au sol**

Non réglementé.

## **ARTICLE N 10 - Hauteur maximum des constructions**

### **Dans la zone N et dans le secteur Nr**

La hauteur des constructions mesurée dans les conditions définies dans les dispositions générales ne peut excéder 7 mètres.

Une hauteur supérieure peut être autorisée ponctuellement pour un ouvrage technique spécifique.

### **En secteur NJr :**

La hauteur des constructions mesurée dans les conditions définies dans les dispositions générales ne peut excéder 2.5 mètres.

### **En secteur NLr :**

La hauteur des constructions mesurée dans les conditions définies dans les dispositions générales ne peut excéder 3 mètres.

### **Dans le secteur NR :**

La hauteur des constructions mesurée dans les conditions définies dans les dispositions générales ne peut excéder 4 mètres.

### **Dans le secteur NRa :**

La hauteur des constructions mesurée dans les conditions définies dans les dispositions générales ne peut excéder 3 mètres.

## **ARTICLE N 11 - Aspect extérieur**

Par leur situation, leur architecture, leurs dimensions et leur aspect extérieur, les constructions ne devront pas porter atteinte au caractère ou à l'intérêt des lieux avoisinants, aux sites, aux paysages naturels ou urbains, ainsi qu'à la conservation des perspectives.

D'une manière générale, la simplicité des volumes est préconisée.

### ***11.1 – Adaptation au terrain :***

La disposition de la construction et son implantation devront tenir compte de la topographie originelle du terrain, s'y adapter et non l'inverse.

Les remblais / déblais devront figurer sur les coupes et façades du permis de construire et être réduits au minimum. Le niveau des dalles de plancher en rez-de-chaussée sera repéré par rapport au terrain naturel et devra se situer au plus près de celui-ci, sous réserves de contraintes réglementaires spécifiques, d'ordre hydraulique par exemple.

### **Dans la zone N et les secteurs Nr et NR**

D'une manière générale, la simplicité des volumes est préconisée.

### ***11.1 - Les façades :***

#### **Concernant les évacuations et autres réseaux :**

- Les descentes d'eaux pluviales seront verticales et toutes autres évacuations sont interdites en façade.
- Les branchements et réseaux d'alimentation apparents de toute nature sont interdits en façade.

#### **Concernant le traitement de la façade des locaux à usage d'habitation:**

Sont interdits :

- toutes imitations de matériaux ou d'éléments structurels ainsi que l'emploi à nu en parement extérieur de matériaux destinés à être couverts (briques creuses, parpaing, agglomérés). Ces derniers recevront obligatoirement un enduit.
- Les enduits dits « tyroliens » projetés mécaniquement ou rustiques, les revêtements en ciment
- La couleur blanche et les couleurs vives

Sont autorisés :

- les enduits de couleur sobre

Concernant les locaux à usage fonctionnel et les constructions et installation nécessaires aux équipements publics et d'intérêt collectif :

Sont interdits :

- toutes imitations de matériaux ou d'éléments structurels ainsi que l'emploi à nu en parement extérieur de matériaux destinés à être couverts (briques creuses, parpaing, agglomérés). Ces derniers recevront obligatoirement un enduit.
- La couleur blanche, blanc cassé

Sont autorisés :

- les couleurs neutres, des couleurs plus soutenues sont possibles sur des éléments architecturaux ponctuels marquant une fonction particulière

### **11.2 - Les toitures :**

Concernant les locaux à usage d'habitation :

Les toitures devront

- Soit être couvertes en tuile canal Dans le cas, toute superstructure au-delà du plan de toiture est interdite à l'exclusion des souches de cheminées.
- soit être traitées sous la forme de toiture terrasse. Dans ce cas, les éléments techniques devront être limités et peu perçus depuis l'espace public.

Concernant les locaux à usage fonctionnel et les constructions et installation nécessaires aux équipements publics et d'intérêt collectif :

Non règlementé

### **11.3 - Les annexes :**

Les bâtiments annexes devront être traités avec le même soin et les mêmes règles que le bâtiment principal.

### **Dans les secteurs NJr, NLR**

D'une manière générale, la simplicité des volumes est préconisée. Dans la mesure du possible, la topographie naturelle du terrain doit être respectée et les niveaux de la construction se répartir et se décaler suivant la pente.

#### **11.1 - Les façades :**

Les façades devront être obligatoirement en parement bois.

#### **11.2 - Les toitures :**

Pour toutes les constructions de plus de 20m<sup>2</sup> de surfaces de plancher, les toitures seront obligatoirement des toitures terrasses végétalisées.

### **Dans le secteur Nra**

D'une manière générale, la simplicité des volumes est préconisée.

**11.1 - Les façades :**

Les façades devront être obligatoirement en parement bois.

**ARTICLE N 12 – Stationnement**

Le stationnement des véhicules correspondant aux besoins des constructions et installations ainsi que les aires de manœuvre doivent être assurés en dehors des voies publiques.

**ARTICLE N 13 - Espaces libres et plantations**

Non réglementé.

**ARTICLE N 14 - Coefficient d'occupation du sol**

*Article supprimé selon les dispositions de la loi n°2014-366 du 24 mars 2014 dite Loi ALUR.*

**ARTICLE N 15 – Performances énergétiques et environnementales**

Les constructions à usage d'habitat privilégieront :

- une orientation permettant de maximiser l'exposition sud des vitrages.
- l'utilisation de matériaux durables,
- l'installation de dispositifs de production d'énergie renouvelable.

Enfin, le choix des végétaux plantés à proximité des façades sud des bâtiments privilégiera les espèces à feuilles caduques.

**ARTICLE N 16 – Infrastructures et réseaux de communications électroniques**

Non règlementé