



Commune d'Aramon (30)

PLAN LOCAL D'URBANISME

Règlement

PLU arrêté par délibération du conseil municipal du : 20 Mars 2018

Plan Local d'Urbanisme approuvé par délibération du conseil municipal du :

SOMMAIRE

1. DISPOSITIONS GENERALES	3
2. DISPOSITIONS APPLICABLES	22
AUX ZONES URBAINES	22
Zone UA.....	23
Zone UB.....	31
Zone UC.....	38
Zone UD.....	45
Zone UZ.....	52
Zone UEr.....	62
Zone UHr.....	70
Zone UI.....	75
3. DISPOSITIONS APPLICABLES	83
AUX ZONES A URBANISER	83
Zone 1AUd.....	84
Zone 1AUlbr.....	91
Zone 2AUer.....	97
Zone 2AUD.....	105
4. DISPOSITIONS APPLICABLES	112
AUX ZONES AGRICOLES.....	112
Zone A.....	113
5. DISPOSITIONS APPLICABLES	121
AUX ZONES NATURELLES.....	121
Zone N.....	122

1. DISPOSITIONS GENERALES

Le présent règlement est établi conformément au code de l'Urbanisme.

ARTICLE 1 - Champ d'application territorial :

Le présent règlement s'applique à l'intégralité du territoire de la commune d'Aramon.

ARTICLE 2 - Portée respective du règlement à l'égard d'autres législations relatives à l'occupation du sol :

Sont et demeurent applicables à l'ensemble du territoire concerné, sans que cette liste soit limitative :

- **les articles des règles générales d'urbanisme** mentionnées aux articles R.111-1 et suivant du code de l'Urbanisme, à l'exception des articles R.111-3, R.111-5 à R.111-14, R.111-16 à R.111-20 et R.111-22 à R.111-24-2, R. 111-21 :
 - **R.111-2 : la salubrité et la sécurité publique**

« Le projet peut être refusé ou n'être accepté que sous réserve de l'observation de prescriptions spéciales s'il est de nature à porter atteinte à la salubrité ou à la sécurité publique du fait de sa situation, de ses caractéristiques, de son importance ou de son implantation à proximité d'autres installations. »
 - **R.111-4 : les sites et vestiges archéologiques**

« Le projet peut être refusé ou n'être accepté que sous réserve de l'observation de prescriptions spéciales s'il est de nature, par sa localisation et ses caractéristiques, à compromettre la conservation ou la mise en valeur d'un site ou de vestiges archéologiques. »
 - **R.111-15 : le respect de l'environnement**

« Le permis ou la décision prise sur la déclaration préalable doit respecter les préoccupations d'environnement définies aux articles L.110-1 et L.110-2 du code de l'Environnement. Le projet peut n'être accepté que sous réserve de l'observation de prescriptions spéciales si, par son importance, sa situation ou sa destination, il est de nature à avoir des conséquences dommageables pour l'environnement. »
 - **R.111-21 : le caractère des lieux avoisinants**

« Le projet peut être refusé ou n'être accepté que sous réserve de l'observation de prescriptions spéciales si les constructions, par leur situation, leur architecture, leurs dimensions ou l'aspect extérieur des bâtiments ou ouvrages à édifier ou à modifier, sont de nature à porter atteinte au caractère ou à l'intérêt des lieux avoisinants, aux sites, aux paysages naturels ou urbains, ainsi qu'à la conservation des perspectives monumentales. »
- les dispositions relatives **au sursis à statuer** aux demandes d'autorisations visées aux articles L.111-7 à L.111-11 du code de l'Urbanisme ;
- les articles L.421-1 et suivants du code de l'Urbanisme relatifs au **permis de construire, d'aménager, de démolir** ;
- **les servitudes d'utilité publique affectant l'utilisation du sol** annexées au présent PLU dans les conditions définies aux articles L.126-1 et R.126-1 du code de l'Urbanisme ;

- l'article L.111-3, autorisant notamment **la reconstruction à l'identique après sinistre** :
« La reconstruction à l'identique d'un bâtiment détruit par un sinistre est autorisée nonobstant toute disposition d'urbanisme contraire, sauf si la carte communale ou le plan local d'urbanisme en dispose autrement, dès lors qu'il a été régulièrement édifié. Peut également être autorisée, sauf dispositions contraires des documents d'urbanisme et sous réserve des dispositions de l'article L. 421-5, la restauration d'un bâtiment dont il reste l'essentiel des murs porteurs lorsque son intérêt architectural ou patrimonial en justifie le maintien et sous réserve de respecter les principales caractéristiques de ce bâtiment. »
- les articles du code de l'Urbanisme et autres législations concernant :
 - **le Droit de Préemption Urbain,**
 - les articles du code Civil concernant **les règles de constructibilité.**

ARTICLE 3 - Zones de risques et de nuisances

3.1 - Les risques naturels

✓ **Le Plan de Prévention des Risques naturels prévisibles Inondation**

La commune est concernée par un plan de prévention du risque inondation approuvé par arrêté préfectoral du 13 juillet 2012. Ses dispositions s'imposent au Plan Local d'Urbanisme. Ce document vaut servitude d'utilité publique et est annexé au PLU.

La commune est couverte par différentes zones :

- Une zone rouge correspondant à des zones de danger avec un aléa fort soumises à interdiction, avec un principe général d'inconstructibilité,
- Deux zones bleues correspondant à des aléas modérés ou résiduels soumises à prescriptions.

L'article R.123-11 du code de l'Urbanisme dispose que « les documents graphiques font, en outre, apparaître s'il y a lieu :

[...] b) Les secteurs où les nécessités du fonctionnement des services publics, de l'hygiène, de la protection contre les nuisances et de la préservation des ressources naturelles ou l'existence de risques naturels, tels qu'inondations, incendies de forêt, érosion, affaissements, éboulements, avalanches, ou de risques technologiques justifient que soient interdites ou soumises à des conditions spéciales les constructions et installations de toute nature, permanentes ou non, les plantations, dépôts, affouillements, forages et exhaussements des sols ; [...] ».

Les espaces concernés par les risques sont repérés par un indice r sur le plan de zonage.

La planche « zonage PLU – Aléa inondation » identifie clairement les zones d'aléa par rapport au plan de zonage du PLU.

Il conviendra toutefois de **se reporter aux documents du PPRI disponibles en annexes** pour disposer des zones et règles opposables du PPR.

Lorsqu'un terrain se trouve situé dans l'une des zones du P.P.R., les dispositions qui s'appliquent sont celles de la zone du Plan Local d'Urbanisme **augmentées** des prescriptions du Plan de Prévention des Risques.

✓ **Le risque d'érosion des berges**

En plus du risque d'inondation, la commune est aussi concernée par un risque d'érosion des berges du Rhône. Ce risque s'étend sur 10 mètres de part et d'autre du haut des berges. Toute construction est interdite à l'intérieur de ce franc-bord.

3.2 – Le risque sismicité

La commune d'Aramon se trouve en zone de sismicité 3 modéré.

Pour les ouvrages à « risque normal », c'est-à-dire les bâtiments, installations et équipements pour lesquels les conséquences d'un séisme sont circonscrites à leurs occupants et à leur voisinage immédiat, ce zonage impose des mesures préventives notamment en matière de règle de construction.

Pour les ouvrages à risque spécial qui regroupent certains équipements et installations, les barrages, les installations classées pour l'environnement et les installations nucléaires de base, ce classement entraîne des prescriptions spécifiques concernant leur résistance aux séismes.

3.3 – Les risques technologiques

La commune est soumise au risque industriel et transport de matières dangereuses.

✓ Le Plan de Prévention des Risques Technologiques

L'entreprise SANOFI fait l'objet d'un Plan de Prévention des Risques Technologiques approuvé le 16 janvier 2013. Ses dispositions s'imposent au Plan Local d'Urbanisme. Ce document vaut servitude d'utilité publique et est annexé au PLU.

Le PPRT définit un périmètre d'exposition aux risques à l'intérieur duquel sont délimitées plusieurs zones en fonction des niveaux de risque :

- Une zone rouge (R). Dans cet espace, le principe d'interdiction prévaut. Cette zone n'a donc pas vocation à accueillir des nouvelles habitations ou de nouveaux aménagements, ouvrages ou constructions.
- Des zones bleu foncé (B1 à B4) dans lesquelles le régime d'autorisation prévaut avec des conditions adaptées au niveau de risque spécifique à la zone. Toutefois, cette zone n'a pas vocation à accueillir de nouvelles habitations ou de nouveaux aménagements, ouvrages ou constructions.
- Des zones bleu clair (b1 à b2) où le niveau de risque est plus faible et dans lesquelles les nouvelles habitations ou les nouveaux aménagements, ouvrages ou constructions sont possibles à l'avec des conditions spécifiques pour les établissements recevant du public.
- Une zone grise qui correspond au périmètre de l'autorisation d'exploitation de SANOFI. Dans cette zone c'est la règle d'interdiction stricte de tout bâtiment, aménagement ou ouvrage non liés à l'activité à l'origine du risque qui s'applique.

L'article R.123-11 du code de l'Urbanisme dispose que « les documents graphiques font, en outre, apparaître s'il y a lieu :

- [...] b) Les secteurs où les nécessités du fonctionnement des services publics, de l'hygiène, de la protection contre les nuisances et de la préservation des ressources naturelles ou l'existence de risques naturels, tels qu'inondations, incendies de forêt, érosion, affaissements, éboulements, avalanches, ou de risques technologiques justifient que soient interdites ou soumises à des conditions spéciales les constructions et installations de toute nature, permanentes ou non, les plantations, dépôts, affouillements, forages et exhaussements des sols ; [...] »

Les espaces concernés par les risques sont repérés par un indice r sur le plan de zonage.

Il conviendra toutefois de **se reporter au document lui-même** pour disposer des zones et règles opposables du PPR.

Lorsqu'un terrain se trouve situé dans l'une des zones du P.P.R., les dispositions qui s'appliquent sont celles de la zone du Plan Local d'Urbanisme **augmentées** des prescriptions du Plan de Prévention des Risques.

✓ **Le transport de matières dangereuses**

Ce risque est présent du fait :

- des échanges routiers de matières dangereuses empruntant notamment la RD2 et la voie SNCF
- mais aussi par le passage du gazoduc ERIDAN sur le territoire communal.

3.5 – Les zones d'exposition au bruit

✓ **Transport terrestre**

La commune est traversée par trois infrastructures bruyantes :

- La voie ferrée : voie de catégorie 1
- La voie TGV : voie de catégorie 2
- La RD2 : voie de catégorie 3.

ARTICLE 4 - Division du territoire en zones

Le territoire couvert par le PLU est divisé en zones urbaines, en zones à urbaniser, en zones agricoles et en zones naturelles éventuellement subdivisées en secteurs.

Chaque zone est dénommée par une ou deux lettres selon la nature de l'occupation des sols qui y est admise :

- la première lettre permet d'identifier la vocation générale de la zone : U pour les zones urbaines, AU pour les zones à urbaniser, N pour les zones naturelles et A pour les zones agricoles,
- la seconde lettre majuscule des zones permet d'identifier la vocation particulière de la zone en fonction de la nature de l'occupation du sol qui y est autorisée,
- une ou plusieurs lettres minuscules permettent de distinguer, au besoin, différents secteurs au sein d'une même zone.
- un indice r permet par ailleurs de repérer les zones de risques identifiées par les PPR inondation (PPRi) et technologique (PPRt).

Dans le cas où une construction est implantée à cheval sur deux zones distinctes du PLU, il y a lieu d'appliquer à chacune des parties de la construction le règlement de la zone où elle se trouve.

4.1 - Les zones urbaines

Les zones urbaines dites zones U, auxquelles s'appliquent les dispositions du chapitre 2, sont au nombre de 8 :

- la zone **UA** correspondant au centre historique et à ses faubourgs, divisée en 3 secteurs UAa, UAar, UAbr,
- la zone **UB**, correspondant au secteur de la gare, divisée en 2 secteurs UB et UBr,
- la zone **UC** qui concerne les secteurs d'habitat collectif des coteaux,
- la zone **UD** correspondant aux secteurs résidentiels des coteaux, divisée en 2 secteurs UD et UDr
- La zone **UZ** correspondant à la ZAC des Rompudes, divisée en secteurs : UZa, UZb, UZc, UZd et UZe
- la zone **UEr** qui concerne les quartiers résidentiels de la plaine,
- la zone **Uhr** qui concerne les équipements publics d'Aramon sud
- la zone **UI** qui correspond aux zones d'activités divisée en 4 secteurs : UIar, UIbr, UIc et UIcr.

4.2 - Les zones à urbaniser

Les zones à urbaniser dites zones AU, auxquelles s'appliquent les dispositions du chapitre 3, sont au nombre de 4 :

- la zone **1AUd** destinée à accueillir de l'habitat,
- la zone **1AUibr** destinée à l'accueil d'activités économiques,
- les zones résidentielles **2AUer** et **2AUD** actuellement non desservies par les réseaux

Les zones 1AU sont celles dont « les voies publiques et les réseaux d'eau, d'électricité et, le cas échéant, d'assainissement existant à la périphérie immédiate n'ont pas une capacité suffisante pour desservir les constructions à implanter dans l'ensemble de cette zone ». Une modification ou une révision du PLU est nécessaire pour ouvrir ces zones à l'urbanisation.

Les zones 2AU sont celles dont « les voies publiques et les réseaux d'eau, d'électricité et, le cas échéant, d'assainissement existant à la périphérie immédiate ont une capacité suffisante pour desservir les constructions à implanter dans l'ensemble de cette zone ».

Les constructions y sont autorisées soit lors de la réalisation d'une opération d'aménagement d'ensemble, soit au fur et à mesure de la réalisation des équipements internes à la zone.

4.3 - Les zones agricoles

Les zones agricoles, auxquelles s'appliquent les dispositions du chapitre 4, sont au nombre de 3 :

- la zone **A** divisée en deux secteurs A et Ar
- le secteur **Aar** correspondant à un secteur de taille et de capacité d'accueil limité (STECAL) implanté au niveau de la cave coopérative,
- le secteur **Ab** correspondant à un secteur de taille et de capacité d'accueil limité (STECAL) correspondant à l'entreprise Rijk Zwaan.

4.4 - Les zones naturelles

Les zones naturelles, dites zones N, auxquelles s'appliquent les dispositions du chapitre 5, sont au nombre de 4 :

- la zone **N** divisée en deux secteurs N et Nr,
- le secteur **Nlr** destinée à l'accueil d'activités de loisirs
- le secteur **NJr** destinée à l'accueil de jardins familiaux,
- les secteurs **Npv** et **Npvr** réservés à l'implantation de panneaux photovoltaïques,
- le secteur **NR** correspondant au Rhône et à ses abords,
- le secteur **NRa** correspondant à un secteur de taille et de capacité d'accueil limité (STECAL) destiné à accueillir les activités liées à la halte fluviale.

4.5 - Les documents graphiques comportent également

- **une « servitude de projet »** créée au titre de l'article **L.151-41-5°** du code de l'urbanisme et qui permet « d'interdire, sous réserve d'une justification particulière, dans un périmètre qu'il délimite et pour une durée au plus de cinq ans dans l'attente de l'approbation par la commune d'un projet d'aménagement global, les constructions ou installations d'une superficie supérieure à un seuil défini par le règlement ; les travaux ayant pour objet l'adaptation, le changement de destination, la réfection ou l'extension limitée des constructions existantes sont toutefois autorisée »,
- **une zone non aedificandi** identifiés pour la création d'une zone tampon entre la future zone d'urbanisation du Mas Rouge et la zone naturelle. Dans cette zone, aucune construction n'est autorisée.

- **des emplacements réservés** pour voies et ouvrages publics, pour installations d'intérêt général et espaces verts identifiés au titre de l'article **L.151-41-1° à 3°** du code de l'Urbanisme,
- **des emplacements réservés** en vue de la réalisation, dans le respect des objectifs de mixité sociale, de programmes de logements au titre de l'article **L.151-41-4°** du code de l'urbanisme et des secteurs de mixité sociale au titre de l'article **L.151-15** du code de l'urbanisme,
- **des terrains classés espaces boisés à conserver, à protéger ou à créer** conformément aux articles **L.113-1** du code de l'Urbanisme,
- **des éléments patrimoniaux bâtis ou paysagers identifiés et protégés** au titre de l'article **L.151-19 et L.151-23** du code de l'Urbanisme,
- **les voies le long desquelles la diversité commerciale est préservée** au titre de l'article **L.151-16** du code de l'Urbanisme. Le long de ses voies, le changement de destination des rez-de-chaussée occupés, au moment de l'approbation du PLU ou vacants, par des commerces et des locaux artisanaux n'est pas autorisé en dehors de ces deux vocations.
- **Des parcelles qui font l'objet de délocalisations** suite aux inondations de 2002. Ces parcelles sont inconstructibles.
- **Un périmètre de 100 mètres inconstructible autour de la station d'épuration** de manière à préserver les riverains des nuisances de voisinage et des risques sanitaires

ARTICLE 5 - Adaptations mineures

Le règlement du PLU s'applique à toute personne publique ou privée sans aucune dérogation. Seules les adaptations mineures peuvent être octroyées dans les limites de l'article L.123-1 du code de l'Urbanisme.

5.1 - Adaptations mineures

Les règles et servitudes définies par un plan local d'urbanisme ne peuvent faire l'objet d'aucune dérogation, à l'exception des adaptations mineures à l'application stricte d'une des règles 3 à 13 rendues nécessaires par la nature du sol, la configuration des parcelles ou le caractère des constructions avoisinantes

Par adaptations mineures, il faut entendre des assouplissements qui peuvent être apportés à certaines règles d'urbanisme, sans aboutir à une modification des dispositions de protection ou à un changement de type d'urbanisation et sans porter atteinte au droit des tiers.

Ces adaptations excluent donc tout écart important entre la règle et l'autorisation accordée.

5.2 - Conformité aux règles

Lorsqu'un immeuble bâti existant n'est pas conforme aux dispositions édictées par le règlement applicable à la zone, le permis de construire ne peut être accordé que pour des travaux qui ont pour objet d'améliorer la conformité de l'immeuble avec lesdites règles ou qui sont sans effet à leur égard.

ARTICLE 6 – Installations techniques nécessaires au fonctionnement des services publics ou d'intérêt collectif

Dans les secteurs où les dispositions des chapitres 1 à 2 du règlement d'urbanisme les autorisent, compte tenu de leur utilité publique ou de leur intérêt collectif, les ouvrages et installations techniques nécessaires au fonctionnement des services publics ou répondant à un intérêt collectif peuvent s'implanter nonobstant les dispositions des articles 3 à 16, sous réserve de ne pas porter atteinte à la sécurité publique.

Les constructions et installations nécessaires au fonctionnement du Réseau Public de Transport d'Electricité, ainsi que les affouillements et les exhaussements qui leur sont liés sont autorisés dans les différentes zones de ce règlement.

ARTICLE 7 – Secteur de mixité sociale

L'article L151-15 du code de l'urbanisme prévoit : « Le règlement peut délimiter, dans les zones urbaines ou à urbaniser, des secteurs dans lesquels, en cas de réalisation d'un programme de logements, un pourcentage de ce programme est affecté à des catégories de logements qu'il définit dans le respect des objectifs de mixité sociale. »

Un secteur de mixité sociale est délimité dans le cadre du PLU de D'Aramon, qui couvre les zones UA, UB, UC et 1AUd.

Dans le périmètre délimité au titre de l'article L151-15 du code de l'urbanisme :

En cas de réalisation d'un programme de logement supérieur ou égal à 800 m² de surface de plancher ou 20 logements, 25% de la surface de plancher ou du nombre de logements doit être affecté au logement locatif social (*arrondi au chiffre supérieur le cas échéant*).

ARTICLE 8 - Eléments remarquables

Les articles L151-19 et L151-23 du code de l'Urbanisme permettent, dans le cadre du PLU :

- « *d'identifier et de localiser les éléments de paysage et délimiter les quartiers, îlots, immeubles, espaces publics, monuments, sites et secteurs à protéger, mettre en valeur ou à requalifier pour des motifs d'ordre culturel, historique ou écologique et définir, le cas échéant, les prescriptions de nature à assurer leur protection* ».
- « *d'identifier et localiser les éléments de paysage et délimiter les sites et secteurs à protéger pour des motifs d'ordre écologique, notamment pour la préservation, le maintien ou la remise en état des continuités écologiques et définir, le cas échéant, les prescriptions de nature à assurer leur préservation.* »

A ce titre, le présent PLU identifie un certain nombre de bâtiments remarquables, d'éléments du petit patrimoine, d'ensembles ou de sujets végétaux repérés par un symbole et un n° sur les documents graphiques.

Tous les travaux ayant pour effet de modifier ou de supprimer un élément de paysage identifié par le PLU seront soumis à permis de construire, à déclaration préalable ou à permis de démolir.

6.1 - Les éléments remarquables du patrimoine bâti et mesures de protections au titre de l'article L151-19 du code de l'urbanisme

Ils sont identifiés par une étoile rouge et numérotés sur les documents graphiques.

Liste des bâtiments remarquables :

N° de repérage sur le zonage	Ensemble bâti, bâtiment, monument ou édifice	Élément protégé
1	Tombe d'Eugène Lacroix	L'ensemble des façades et de la toiture de l'édifice ainsi que le portail d'entrée sont protégés et de doivent pas être détruits. Les éventuels travaux, y compris les travaux d'entretien, ne doivent pas conduire à modifier l'aspect extérieur de l'édifice qui devra être restitué à l'identique
2	Le château d'eau	
3	La chapelle du Calvaire	
4	La croix de Ste Marthe	L'intégrité des monuments est protégée et ne doit pas être modifiée :
5	La Croix de Gabure	- socle, - croix en fer forgé ou en pierre
6	La croix de Dunan	Les éventuels travaux y compris les travaux d'entretien ne doivent pas conduire à modifier l'aspect extérieur de ces monuments qui doit être restitué à l'identique

A ces éléments s'ajoutent également le patrimoine vernaculaire :

- Le sentier des Capitelles, représenté par un trait orange
- 21 Capitelles, représentées par des étoiles orange

6.2 - Les éléments remarquables du patrimoine végétal au titre de l'article L151-23 du code de l'urbanisme

Ils sont de deux ordres.

- Les arbres remarquables au titre de la biodiversité,
- La ripisylve du Rhône

Les arbres remarquables sont identifiés par un rond vert clair et numérotés sur les documents graphiques.

La ripisylve est représentée par un aplat de points vert foncé encerclé par une grille.

N° de repérage sur le zonage	Éléments végétal	Élément protégé
1	Arbre 1 (N43.90847 – E004.71128)	Ces arbres sont strictement protégés. Dans le cas où l'abattage serait incontournable, des mesures de substitution devront être mises en place en lien avec un écologue : - Ecorçage de l'arbre - Coupes après le 15 avril (fin de l'hibernation) - Arbre abattu selon une méthode douce (couché lentement avec le houppier puis laissé au repos toute la nuit) - Espèces accessibles capturés par un écologue et placées dans des nichoirs adaptés, Dans le cas où l'arbre présenterait des galeries d'émergence de coléoptères saproxylophages, il devra être stocké à proximité du site jusqu'à humidification complète.
2	Arbre 2 (N43.90839 – E004.71123)	
3	Arbre 3 (N43.90852 – E004.71098)	
4	Arbre 4 (N43.87963 – E004.65037)	
5	Arbre 5 (N43.87936 – E004.65121)	
6	Arbre 6 (N43.87824 – E004.65200)	
7	Arbre 7 (N43.87754 – E004.65235)	
8	Arbre 8 (N43.87746 – E004.65223)	

L'intégrité de la ripisylve du Rhône est à préserver voire restaurer en raison de sa richesse écologique. Dans le cas où la représentation graphique de la ripisylve sur le plan de zonage ne rendrait pas compte de son épaisseur variable, c'est bien la ripisylve dans toute son épaisseur qui doit être préservée.

La règle de base est la non-intervention, afin de lui permettre de se régénérer naturellement.

Toutefois, des sujets peuvent être supprimés en cas de maladie ou risque de péril. Ils doivent alors être dans la mesure du possible remplacés par des essences autochtones. Les aménagements du cours d'eau sont également autorisés dans le cadre d'actions de gestion, de restauration et d'entretien du lit mineur des berges et de la ripisylve des cours d'eau.

Tout projet de construction ou d'installation – en dehors de ceux liés à l'entretien du cours d'eau, à la protection des biens existants et à la gestion du risque – est interdit dans cet espace, permettant ainsi de respecter un recul suffisant (quelques mètres) de construction ou d'aménagement le long des corridors pour assurer leur pérennité et leur développement, ne pas endommager le système racinaire, etc.

ARTICLE 9 - Protection du patrimoine archéologique

L'extrait de la carte archéologique fournie en annexe du présent PLU reflète l'état de la connaissance au moment de l'arrêt du PLU. Cette liste ne fait mention que des vestiges actuellement repérés. En aucun cas cette liste d'informations ne peut être considérée comme exhaustive.

Dans les zones d'intérêt historique, la présence à peu près certaine de vestiges archéologiques provoquera, au moment des terrassements, des découvertes entraînant l'application de la loi validée du 27 septembre 1941 portant réglementation des fouilles archéologiques. Il est recommandé aux maîtres d'ouvrage de se rapprocher de la Direction Régionale des Affaires Culturelles de la région Languedoc Roussillon, Service Régional de l'Archéologie. Cette procédure permet de réaliser à titre préventif une série de sondages déterminant l'ampleur et l'intérêt des vestiges archéologiques susceptibles d'être découverts.

En dehors de ces dispositions, toute découverte fortuite de vestige archéologique devra être signalée immédiatement à la Direction Régionale des Affaires Culturelles de Languedoc Roussillon (service régional de l'archéologie).

Liste des sites archéologiques :

- La tombe de la Grande Palun,
- L'oppidum romain de la rue de Choisy,
- Le cimetière romain,
- L'ilôt urbain romain,
- Le château d'Aramon
- L'église d'Aramon
- Le cimetière St Martin
- La chapelle,
- La Valorière,
- La tombe du paradis,
- La villa du paradis,
- La grange d'Arnaud,
- La croix de la route d'Avignon,
- Les arènes d'Aramon avenue Jean Moulin,
- L'hôtel de Laudun,
- L'hôtel de Sauvan,
- La ville d'Aramon,
- Le flanc ouest de la colline,
- La nécropole de la Grange,

- Peyre que Rode,
- Beauvallon,
- La Bastide neuve.

ARTICLE 10 - Protection des monuments historiques

Les immeubles dont la conservation présente, au point de vue de l'histoire ou de l'art, un intérêt public sont classés comme monuments historiques en totalité ou en partie par les soins de l'autorité administrative.

Autour des bâtiments classés Monuments Historiques ou inscrits à l'inventaire supplémentaire des Monuments Historiques, est institué un périmètre de protection (rayon de 500 m) dans lequel tout permis de démolir, tout permis de construire et toute déclaration de travaux sont soumis à l'avis de l'Architecte des Bâtiments de France.

Liste des monuments historiques classés :

- L'Hôtel de Choisy
- L'ancienne mairie

Liste des monuments historiques inscrits :

- L'église
- L'hôtel de Laudun
- Les arènes
- L'ancienne halle
- Le château
- La Tour du Bréchet

ARTICLE 11 – Protection des sites

Les sites classés sont des lieux dont le caractère exceptionnel justifie une protection de niveau national : éléments remarquables, lieux dont on souhaite conserver les vestiges ou la mémoire pour les événements qui s'y sont déroulés...

Le classement ou l'inscription d'un site ou d'un monument naturel constitue la reconnaissance officielle de sa qualité et la décision de placer son évolution sous le contrôle de l'Etat.

Le classement est une protection forte qui correspond à la volonté de maintien en l'état du site désigné, ce qui n'exclut ni la gestion ni la valorisation. Les sites classés ne peuvent être ni détruits ni modifiés dans leur état ou leur aspect sauf autorisation spéciale (préfectorale ou ministérielle).

L'inscription à l'inventaire supplémentaire des sites constitue une garantie minimale de protection. Elle impose aux maîtres d'ouvrage l'obligation d'informer l'administration 4 mois à l'avance de tout projet de travaux de nature à modifier l'état ou l'aspect du site. L'ABF émet un avis simple sur les projets de construction et les autres travaux et un avis conforme sur les projets de démolition.

Liste des sites classés :

- Ensemble des terrains du remblai de Vallabrègues

Liste des sites inscrits :

- Le château et ses deux parcs
- Le site urbain d'Aramon

ARTICLE 12 – Implantation des constructions par rapport aux voies et emprises publiques

10.1 – Règlement graphique

Lorsqu'un alignement ou un recul graphique est représenté sur le règlement graphique ou « zonage », celui-ci remplace la règle écrite dans l'article 6 de la zone concernée.

10.2 - Retrait par rapport aux voies départementales

La commune d'Aramon est concernée par 6 routes départementales définies par le Schéma Départemental Routier qui a été adopté en 2001. Celui-ci définit des marges de recul des constructions hors agglomération selon le classement de ces voies en fonction du trafic. Quatre niveaux ont été définis :

- Voirie de niveau 1 : recul de 35 mètres par rapport à l'axe de la route hors agglomération, accès nouveaux interdits,
- Voirie de niveau 2 : recul de 25 mètres par rapport à l'axe de la route hors agglomération, accès nouveaux interdits,
- Voirie de niveau 3 : recul de 15 mètres par rapport à l'axe de la route hors agglomération, accès nouveaux interdits,
- Voirie de niveau 4 : recul de 15 mètres par rapport à l'axe de la route hors agglomération, accès soumis à autorisation du gestionnaire de la voirie.

Les règles de recul des constructions par rapport au réseau routier départemental sont synthétisées ci-dessous. Lorsqu'il n'est pas indiquée de valeur, se reporter aux articles 6 des règlements de zone.

Routes départementales	Classement des voies	Hors agglomération
RD 2	2	25 m de l'axe
RD 126	3	15 m de l'axe
RD 235	3	15 m de l'axe
RD 19	4	15 m de l'axe
RD 183A	4	15 m de l'axe
RD 2A	4	15 m de l'axe
RD 402	4	15 m de l'axe
RD 702	4	15 m de l'axe

Pour ce qui est des accès situés hors agglomération : toute création ou changement de destination ou de transformation d'usage est interdit sur la RD2, et sont soumis à accord du département gestionnaire de la voie pour les autres RD.

Toutes les marges de recul concernant les routes départementales sont reportées au règlement graphique du PLU.

ARTICLE 13 – Lexique

Quelques définitions et dispositions diverses applicables à toutes les zones :

- Accès :

Tout terrain enclavé est inconstructible à moins que son propriétaire ne produise une servitude de passage instituée par acte authentique ou par voie judiciaire en application de l'article 682 du code Civil. Les caractéristiques des accès doivent répondre aux normes minimales de sécurité en vigueur concernant l'approche des moyens de défense contre l'incendie et de protection civile ainsi que la circulation des véhicules des services publics.

- Alignement :

Limite existante ou projetée entre le domaine public et le domaine privé.

- Annexe :

Bâtiment ou partie de bâtiment dont l'usage ne peut être qu'accessoire à celui de la construction principale régulièrement autorisée dans la zone

- Bâtiment existant:

Un bâtiment existant est une construction couverte et close à la date d'approbation du PLU et régulièrement autorisée

- Bâtiment fonctionnel:

Les bâtiments fonctionnels sont les bâtiments nécessaires à l'exploitation agricole et forestière non destinés à l'habitation : granges, hangar, locaux de production...

- Coefficient d'Emprise au Sol (CES) :

Le Coefficient d'Emprise au Sol (C.E.S.) est le rapport de la surface bâtie au sol à la superficie de l'unité foncière. L'emprise au sol correspond à la projection verticale du volume de la construction, tous débords et surplombs inclus.

Quelques précisions :

- Les terrasses :

Seules les terrasses de plain-pied ou n'ayant pas surélévation significative (inférieure à 60cm par rapport au terrain naturel) ne sont pas constitutives d'emprise au sol.

En revanche, par exemple, les terrasses suivantes constituent de l'emprise au sol :

- une toiture-terrasse, quelle que soit sa hauteur par rapport au sol, qui sert de couverture à une construction ou partie de construction, même enterrée ;
- une terrasse rattachée à un bâtiment dès lors que son élévation au-dessus du sol en modifie la façade ou l'aspect architectural ;
- une terrasse qui constitue le prolongement de l'étage d'un bâtiment ;
- une terrasse édifiée suivant un système constructif nécessitant des fondations identiques à ce que pourraient être celles d'un bâtiment ;
- une terrasse (quelle que soit la nature des matériaux qui la constitue) qui repose sur des murs, poteaux ou piliers, emportant la création d'un espace libre en-dessous de son plancher, accessible à l'homme ou pouvant servir au rangement ou stockage de matériel ;...

Dès lors qu'une terrasse constitue de l'emprise au sol, celle-ci doit être cumulée à l'emprise au sol de la construction à laquelle elle est rattachée pour déterminer si le projet est soumis à déclaration ou permis.

- **Les piscines extérieures :**

Le bassin d'une piscine est dans tous les cas constitutif d'emprise au sol (mais il ne constitue jamais de la surface de plancher même lorsqu'il est situé sous une hauteur sous plafond supérieure à 1,80 m). En ce qui concerne la terrasse qui entoure le bassin, elle ne constitue de l'emprise au sol que lorsqu'elle n'est pas de plain-pied, c'est-à-dire, lorsqu'elle a une surélévation significative (supérieure à 60 cm au-dessus du terrain naturel).

- **Clôture :**

Une clôture est ce qui sert à obstruer le passage, à enclore un espace, le plus souvent à séparer deux propriétés : propriété privée et domaine public, ou deux propriétés privées. Elle est alors élevée en limite séparative des deux propriétés.

Ceci ne saurait toutefois constituer une règle absolue, la clôture pouvant parfois être édiflée en retrait de cette limite pour diverses raisons, notamment le respect des règles d'alignement ou le maintien d'un recul par rapport aux canaux.

Ne constitue en revanche pas une clôture au sens du code de l'Urbanisme un ouvrage destiné à séparer différentes parties d'une même unité foncière en fonction de l'utilisation par le même propriétaire de chacune d'elles : espace habitation – espace activité – espace cultivé ; etc.

- **Construction :**

Le terme de construction englobe tous les travaux, ouvrages ou installations (y compris les piscines et les annexes) à l'exception des clôtures qui bénéficient d'un régime propre) qui entrent dans le champ d'application des autorisations d'urbanisme, qu'ils soient soumis à permis de construire ou à déclaration préalable.

- **Construction et installations nécessaires aux services publics ou d'intérêt collectif :**

Il s'agit des destinations correspondant notamment aux catégories suivantes (liste non exhaustive) :

- les locaux affectés aux services municipaux, départementaux, régionaux ou nationaux,
- les crèches et haltes garderies,
- les établissements d'enseignement ainsi que l'hébergement lié à leur fonctionnement,
- les établissements universitaires, y compris les locaux affectés à la recherche et d'enseignement supérieur,
- les établissements pénitentiaires,
- les établissements de santé : hôpitaux (y compris les locaux affectés à la recherche, et d'enseignement supérieur),
- les établissements d'accueil pour personnes âgées médicalisés,
- les établissements d'action sociale,
- les établissements culturels, muséographiques et les salles de spectacle spécialement aménagées,
- les établissements sportifs à caractère non commercial,
- les lieux de culte,
- les parcs d'exposition,
- les constructions nécessaires au fonctionnement des réseaux (transport, postes, fluides, énergie, télécommunication,...) et aux services urbains (voirie, assainissement, traitement des déchets,...),
- les constructions et installations liées à la défense nationale,
- les constructions et installations liées à la production d'énergies renouvelables destinées à être revendues.

Une installation est un ouvrage technique nécessaire au fonctionnement des réseaux (fluide, énergie, télécommunication, transport) ou des services publics ou d'intérêt collectif (voirie, stationnement, assainissement, traitement des déchets, gestions des eaux pluviales, alimentation en eau potable, collecte et gestion des eaux usées, production d'énergie)

- **Contiguë :**

Deux voies ou emprises publiques sont contiguës lorsqu'elles se croisent au niveau de la parcelle concernée.

- **Chaussée :**

La chaussée correspond à la surface de la voirie dédiée à la circulation des véhicules.

- **Desserte :**

Les caractéristiques des voies publiques ou privées doivent répondre aux normes minimales en vigueur concernant l'approche des moyens de défense contre l'incendie et de protection civile ainsi que la circulation des véhicules des services publics.

Les dimensions, formes et caractéristiques techniques des voies publiques ou privées doivent être adaptées aux usages qu'elles supportent ou aux opérations qu'elles doivent desservir.

- **Emprises publiques :**

Elles recouvrent tous les espaces publics (voiries, parkings de surface, places et placettes, parcs, espaces verts...) y compris les ouvrages destinés à la gestion des écoulements pluviaux (fossés, brassières) et appartenant ou domaine public ou privé de la commune.

- **Emplacements réservés :**

Ce sont les terrains, bâtis ou non, qui sont réservés par le PLU au profit de collectivités publiques ou de services publics pour l'aménagement d'équipements publics, de voies ou de carrefours, de cheminements, d'ouvrages publics, d'installations d'intérêt général ou d'espaces verts.

Ils sont repérés sur les plans conformément à la légende auxquels s'appliquent les dispositions du code de l'Urbanisme et autres législations et réglementations en vigueur les concernant. La construction est interdite sur les terrains bâtis ou non, faisant l'objet d'un emplacement réservé.

- **Espaces en pleine terre ou espaces verts**

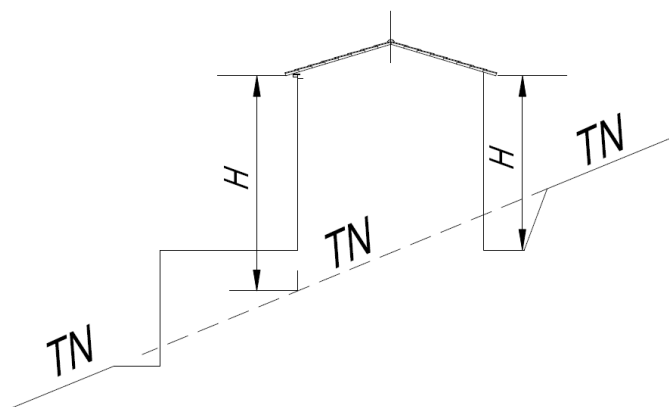
Les espaces en pleine terre correspondent aux espaces constitués de terre meuble et dédiés aux espaces verts. Ne sont pas considérés comme espaces en pleine terre les toitures végétalisées ainsi que les jardinières.

- **Hauteur des constructions :**

Cette définition de la hauteur ne s'applique pas dans la zone UZ correspondant à la ZAC des Rompudes. La hauteur d'une construction est la différence d'altitude calculée verticalement entre le point le plus bas de la façade de la construction et tout point de l'égout du toit. Cette hauteur est mesurée à partir :

- du terrain après terrassement en cas d'affouillement,
- du terrain naturel en cas d'exhaussement.

La façade prise en compte pour le calcul de la hauteur est la façade la plus haute.



- Implantation des constructions par rapport aux voies et aux emprises publiques :

Le recul d'une construction par rapport aux voies et emprises publiques (actuelles ou projetées) est mesuré perpendiculairement, de tout point de la construction au point le plus proche de la limite de la voie ou de l'emprise publique concernée.

- Implantation des constructions par rapport aux limites séparatives :

Le recul d'une construction par rapport aux limites séparatives latérales ou de fond de terrain est mesuré perpendiculairement, de tout point de la construction au point le plus proche de la limite concernée.

Conformément à l'art R123-10-1 du code de l'urbanisme, « dans le cas d'un lotissement ou dans celui de la construction, sur un même terrain, de plusieurs bâtiments dont le terrain d'assiette doit faire l'objet d'une division en propriété ou en jouissance, les règles édictées par le PLU sont appréciées au regard de l'ensemble du projet sauf si le règlement s'y oppose »

- Installations classées pour la protection de l'environnement – ICPE - (soumises à déclaration ou autorisation) :

Sont considérées comme installations classées au titre du code de l'Environnement, les usines, ateliers, dépôts, chantiers, et, d'une manière générale, les installations exploitées par toutes personnes physiques ou morales, publiques ou privées, qui peuvent présenter des dangers ou des inconvénients, soit pour la commodité du voisinage, soit pour la santé, la sécurité, la salubrité publique, soit pour l'agriculture, soit pour la protection de la nature et de l'environnement, soit pour la conservation des sites et des monuments. Ces dispositions sont également applicables aux exploitations de carrières, au sens des articles 1er et 4 du code Minier.

Ces installations sont soumises à une procédure particulière, indépendante du permis de construire, tant en ce qui concerne leur implantation que leur fonctionnement.

- Logement locatif social :

Les logements sociaux sont ceux qui sont définis à l'article L.302-5 du code de la construction et de l'habitation. Les logements locatifs sociaux retenus pour l'application du présent article sont :

- Les logements locatifs appartenant aux organismes d'habitation à loyer modéré, à l'exception, en métropole, de ceux construits, ou acquis et améliorés à compter du 5 janvier 1977 et ne faisant pas l'objet d'une convention définie à l'article L. 351-2 ;
- Les autres logements conventionnés dans les conditions définies à l'article L. 351-2 et dont l'accès est soumis à des conditions de ressources ;
- Les logements appartenant aux sociétés d'économie mixte des départements d'outre-mer, les logements appartenant à l'Entreprise minière et chimique et aux sociétés à participation

majoritaire de l'Entreprise minière et chimique, les logements appartenant aux houillères de bassin, aux sociétés à participation majoritaire des houillères de bassin ainsi qu'aux sociétés à participation majoritaire des Charbonnages de France et, jusqu'au 31 décembre 2016, à la société de gestion du patrimoine immobilier des houillères du bassin du Nord et du Pas-de-Calais ;

- Les logements ou les lits des logements-foyers de personnes âgées, de personnes handicapées, de jeunes travailleurs, de travailleurs migrants et des logements-foyers dénommés résidences sociales, conventionnés dans les conditions définies au 5° de l'article L. 351-2 ainsi que les places des centres d'hébergement et de réinsertion sociale et des centres d'accueil pour demandeurs d'asile mentionnés, respectivement, aux articles L. 345-1 et L. 348-1 du code de l'action sociale et des familles. Les lits des logements-foyers et les places des centres d'hébergement et de réinsertion sociale et des centres d'accueil pour demandeurs d'asile sont pris en compte dans des conditions fixées par décret. Dans les foyers d'hébergement et les foyers de vie destinés aux personnes handicapées mentales, les chambres occupées par ces personnes sont comptabilisées comme autant de logements locatifs sociaux dès lors qu'elles disposent d'un élément de vie indépendante défini par décret.

- **Modes de déplacement doux :**

Il s'agit des modes de déplacement utilisant l'énergie humaine, sans motorisation. Exemple : marche à pieds, vélo, trottinette, roller.

- **Mur de soutènement :**

Un mur de soutènement a pour objet de maintenir les terres lorsque les sols des deux fonds riverains ne sont pas au même niveau. Même si le mur a été construit en limite de propriété, il constitue, en raison de sa fonction, un mur de soutènement et non un mur de clôture.

Ainsi, les dispositions relatives aux clôtures ne lui sont pas applicables. En revanche, ne constitue pas un mur de soutènement mais un mur de clôture celui qui n'a pas pour objet de corriger les inconvénients résultant de la configuration naturelle du terrain mais qui a pour but de permettre au propriétaire de niveler sa propriété après apport de remblais. Le mur de soutènement peut être surmonté d'une clôture qui est soumise au régime des clôtures.

- **Opération d'aménagement :**

Sont considérés comme des opérations d'aménagement : les ZAC (zone d'aménagement concerté), les lotissements et les permis groupés

- **Plan de Prévention des Risques naturels prévisibles :**

Le Plan de prévention des risques naturels prévisibles PPR est un plan de prévention des risques naturels réalisé par l'Etat qui réglemente l'utilisation des sols en fonction des risques naturels auxquels ils sont soumis. Cette réglementation va de l'interdiction de construire à la possibilité de construire sous certaines conditions.

Les PPR doivent être annexés au PLU de la commune.

- **Sol naturel :**

Il s'agit du sol existant avant travaux.

- **Surface de plancher :**

La surface de plancher de la construction est égale à la somme des surfaces de planchers de chaque niveau clos et couvert, calculée à partir du nu intérieur des façades après déduction :

- Des surfaces correspondant à l'épaisseur des murs entourant les embrasures des portes et fenêtres donnant sur l'extérieur ;

- Des vides et des trémies afférentes aux escaliers et ascenseurs ;
- Des surfaces de plancher d'une hauteur sous plafond inférieure ou égale à 1,80 mètre ;
- Des surfaces de plancher aménagées en vue du stationnement des véhicules motorisés ou non, y compris les rampes d'accès et les aires de manœuvre ;
- Des surfaces de plancher des combles non aménageables pour l'habitation ou pour des activités à caractère professionnel, artisanal, industriel ou commercial ;
- Des surfaces de plancher des locaux techniques nécessaires au fonctionnement d'un groupe de bâtiments ou d'un immeuble autre qu'une maison individuelle au sens de l'article L. 231-1 du code de la Construction et de l'Habitation, y compris les locaux de stockage des déchets ;
- Des surfaces de plancher des caves ou des celliers, annexes à des logements, dès lors que ces locaux sont desservis uniquement par une partie commune ;
- D'une surface égale à 10 % des surfaces de plancher affectées à l'habitation telles qu'elles résultent le cas échéant de l'application des alinéas précédents, dès lors que les logements sont desservis par des parties communes intérieures.

La surface de plancher d'une construction se mesure à partir du nu intérieur des façades, au-dessus des plinthes, c'est-à-dire, à partir du mur tel qu'on le voit lorsque l'on est à l'intérieur de la construction, sans prendre en compte ni l'épaisseur du mur brut, ni celle des matériaux isolants intérieurs et extérieurs, ni celle des revêtements ou autres enduits de décoration intérieurs et extérieurs, etc...

- Surface imperméabilisée :

Conformément au règlement d'assainissement pluvial figurant en annexe du présent PLU sont considérées comme surfaces imperméabilisées les surfaces aménagées excepté celle en espace vert.

- Stationnement :

Le stationnement des véhicules correspondant aux normes imposées pour les constructions et installations ainsi que leurs zones de manœuvre doit être assuré en dehors des voies.

Modalités de calcul du nombre de places :

Dès lors que la norme de stationnement est exprimée par tranche (surface de plancher) ou par place, la place de stationnement est comptabilisée par tranche complète. Pour le calcul du nombre de places de stationnement réglementairement exigé, il convient d'arrondir au nombre supérieur dès que la décimale est supérieure ou égale à 5.

Exemple : le règlement exige 1 place de stationnement pour 50m² de surface de plancher entamée :

- pour une construction égale à 185 m², il faudra 4 places de stationnement.
- pour une construction de 170 m², il faudra 3 places de stationnement.

Normes de stationnement des véhicules automobiles pour les constructions :

Dans le cas où un projet comporte plusieurs destinations au sens du présent règlement, il doit satisfaire aux règles fixées pour chacune de ces destinations au prorata, selon les cas, des surfaces de plancher et/ou du nombre de chambres et/ou des critères de calcul.

En cas d'impossibilité de réaliser des places de stationnement automobiles :

Lorsque le pétitionnaire ne peut satisfaire lui-même aux obligations imposées par le présent règlement en matière de réalisation d'aires de stationnement automobile, et qu'il n'est pas en mesure d'aménager les surfaces de stationnement qui lui font défaut dans un rayon de 300m autour du terrain de l'opération, il peut être tenu quitte de ces obligations dans les conditions prévues par l'article L.123-1-2 du code de l'Urbanisme, pour les places qu'il ne peut réaliser lui-même sur le terrain d'assiette ou dans son environnement immédiat, soit par l'obtention d'une concession à long terme dans un parc public de

stationnement existant ou en cours de réalisation, soit par l'acquisition de places dans un parc privé de stationnement existant ou en cours de réalisation.

Lorsqu'une aire de stationnement a été prise en compte dans le cadre d'une concession à long terme ou d'un parc privé de stationnement, au titre de ces obligations, elle ne peut plus être prise en compte, en tout ou partie, à l'occasion d'une nouvelle autorisation.

En cas d'évolution de la législation, la réglementation appliquée lors de la délivrance de l'autorisation d'urbanisme est celle en vigueur à ce moment.

Les normes suivantes ne s'appliquent pas dans la zone UZ correspondant à la ZAC des Rompudes.

Pour l'aménagement des places de stationnement automobile à l'air libre ou dans une aire couverte collective de stationnement sont prescrites les dimensions minimales ci-après :

- Places aménagées perpendiculairement à la voie de desserte :
 - Longueur : 5 mètres ;
 - Largeur : 2,30 mètres et 3,30 mètres (places réservées handicapés) ;
 - Dégagement : 5 mètres.
- Places aménagées en oblique par rapport à la voie de desserte (en épi) :
 - Angle par rapport à la voie <90° ;
 - Longueur : 5 mètres ;
 - Largeur : 2,20 mètres et 3,30 mètres (places réservées handicapés) ;
 - Dégagement : 4 mètres.
- Places aménagées longitudinalement par rapport à la voie de desserte (en créneau) :
 - Longueur : 5,50 mètres ;
 - Largeur : 2.3 mètres ;
 - pas de possibilité d'aménager des places réservées handicapés, sauf côté trottoir ou accotement.

Pour l'aménagement des places de stationnement en box ou garage individuel :

- Longueur : 5,6 mètres hors œuvre ;
- Largeur : 2,60 mètres hors œuvre ;

Pour l'aménagement des places de stationnement vélo, couvertes ou à l'air libre :

L'espace destiné aux vélos devra être aisément accessible depuis les emprises publiques et les voies. Ces espaces auront une dimension minimale 0.6m X 2m. Il est recommandé que chaque espace destiné aux 2 roues puisse disposer de dispositifs permettant d'attacher les 2 roues avec un système de sécurité.

Les normes ci-dessus ne s'appliquent pas au service public ou d'intérêt collectif.

- Terrain ou unité foncière :

Ensemble de parcelles contiguës appartenant à un même propriétaire.

- Zones non aedificandi

Ce sont des zones libres de toute construction. Dans ces zones sont interdites tant en évaluation qu'en sous-sol, la réalisation de constructions ou d'installations, la surélévation, l'extension ou la modification des bâtiments existants.

2. DISPOSITIONS APPLICABLES AUX ZONES URBAINES

Zone UA

Caractère de la zone

La zone UA correspond au centre historique du village et à ses faubourgs.

Elle comprend :

- Les secteurs UAa et UAar correspondant au noyau historique, zone d'urbanisation dense avec des constructions généralement implantées à l'alignement des emprises publiques,
- un secteur UAbr correspondant à la couronne du noyau historique, moins dense. Ce secteur vise à favoriser le prolongement des formes urbaines présentes dans le centre historique.

L'indice r indique les zones soumises à un risque identifié par le PPR inondation auquel le pétitionnaire devra systématiquement se référer.

La zone UA est concernée par l'aléa inondation (Cf. Document graphique « Règlement graphique - Risque inondation »).

La zone UA est concernée par le périmètre de protection du captage d'Aramon (Cf. Annexes « Servitudes d'Utilité Publique AS1 »).

La zone UA est concernée par un secteur de mixité sociale.

ARTICLE UA 1 - Occupations et utilisations du sol interdites

1. Les constructions à usage d'artisanat à l'exception de celles autorisées à l'article UA2 ;
2. Les locaux à usage d'industrie ;
3. Les exploitations agricoles et forestières ;
4. Les constructions et les locaux à usage d'entrepôt ;
5. Les terrains de camping et de caravaning ;
6. Les parcs résidentiels de loisirs et les villages de vacances ;
7. Le stationnement de caravanes isolées quelle qu'en soit la durée, les habitations légères de loisirs ;
8. L'ouverture et l'exploitation de carrières ;
9. Les installations classées au titre de la protection de l'environnement (ICPE) à l'exception de celles autorisées à l'art UA2.

Par ailleurs, **en zone UAar et UAbr et dans les zones de risques définies par le PPR inondation** sont interdites toutes les constructions et installations interdites par le Plan de Prévention des Risques inondation figurant en annexe et rendu opposable par décret préfectoral.

Dans le périmètre soumis à l'aléa inondation :

- Se reporter au règlement du PPRi en annexes

Dans le périmètre de protection du captage d'Aramon :

- Se reporter à la Déclaration d'Utilité Publique en annexes

ARTICLE UA 2 - Occupations et utilisations du sol soumises à des conditions particulières

Les occupations et les utilisations du sol suivantes sont autorisées si elles respectent les conditions ci-après :

1. Les constructions et les installations à usage artisanal à condition d'être compatibles avec le caractère de la zone et de ne pas produire pour le voisinage de nuisances ;
2. Les installations classées pour la protection de l'environnement nécessaires à la vie des habitants à condition qu'elles ne produisent pas pour leur voisinage des nuisances et correspondent à des besoins nécessaires à la vie et à la commodité des habitants de la zone.

Les constructions et installations nécessaires aux services publics ou d'intérêt collectif sont autorisées dans l'ensemble de la zone, sous-secteurs compris ainsi que les travaux de maintenance ou de modification de ces ouvrages pour des exigences fonctionnelles et/ou techniques.

Dans le périmètre soumis à l'aléa inondation :

- Se reporter au règlement du PPRi en annexes

Dans le périmètre de protection du captage d'Aramon :

- Se reporter à la Déclaration d'Utilité Publique en annexes

ARTICLE UA 3 - Accès et voirie

3.1 - Accès

Pour être constructible, tout terrain doit avoir accès à une voie publique ou privée ouverte à la circulation soit directement, soit par l'intermédiaire d'un passage aménagé sur fonds voisin.

Tout terrain enclavé est inconstructible à moins que son propriétaire ne produise une servitude de passage instituée par acte authentique ou par voie judiciaire en application de l'article 682 du code Civil. Les caractéristiques des accès doivent répondre aux normes minimales en vigueur concernant l'approche des moyens de défense contre l'incendie et de protection civile ainsi que la circulation des véhicules des services publics.

Les accès doivent être adaptés à la nature et à l'importance des usages qu'ils supportent et des opérations qu'ils desservent et aménagés de façon à apporter la moindre gêne et le moindre risque pour la circulation publique automobile, cycliste, piétonnière et des personnes à mobilité réduite.

3.2 - Voirie

Les caractéristiques des voies publiques ou privées doivent répondre aux normes minimales en vigueur concernant l'approche des moyens de défense contre l'incendie et de protection civile ainsi que la circulation des véhicules des services publics.

Les dimensions, formes et caractéristiques techniques des voies publiques ou privées doivent être adaptées aux usages qu'elles supportent ou aux opérations qu'elles doivent desservir.

ARTICLE UA 4 - Desserte par les réseaux et collecte des déchets

De manière générale, l'ensemble des compteurs et tabourets siphonides devra être implanté en limite de l'espace public existant ou à créer.

Dans le cas d'une opération d'aménagement, un compteur général devra être implanté en limite d'espace public et chaque logement devra disposer d'un compteur privé individuel, accessible depuis la voirie dans le cas de logement individuel. Un local de collecte des déchets devra également être implanté en limite d'espace public.

4.1 - Eau potable

Toute construction ou installation qui requiert une alimentation en eau doit être raccordée au réseau public de distribution d'eau potable.

Toute construction et installation nouvelle doit répondre aux normes définies pour la lutte contre l'incendie.

4.2 - Assainissement

- Eaux usées :

Toute construction ou installation doit être raccordée au réseau public d'assainissement des eaux usées. L'évacuation des eaux usées autres que domestiques dans le réseau n'est pas autorisée sauf dérogation de l'autorité administrative et est subordonnée à un prétraitement approprié.

- Eaux pluviales :

Les rejets des eaux pluviales dans le réseau public d'assainissement des eaux usées est interdit.

Les rejets des eaux pluviales doivent obligatoirement être dirigés vers un système de collecte des eaux pluviales et évacués dans les collecteurs publics.

4.4 - Réseaux divers

Pour toute construction ou installation nouvelle ainsi que pour les renforcements et modifications d'installations doivent être réalisés en souterrain.

4.5 – Collecte des déchets

Non règlementé

ARTICLE UA 5 - Caractéristiques des terrains

Article supprimé selon les dispositions de la loi n°2014-366 du 24 mars 2014 dite Loi ALUR.

ARTICLE UA 6 - Implantation des constructions par rapport aux voies et aux emprises publiques

D'une manière générale, dans le cas des parcelles bordées par plusieurs voies et/ou emprises publiques existantes ou à créer :

- La règle doit être respectée sur deux emprises ou voies lorsqu'elles sont contiguës,
- Elle doit être appliquée sur une voie au moins lorsque les voies et emprises ne sont pas contiguës.

En secteur UAa et UAar :

Excepté le long des quais Carnot et de la Liberté, où elles doivent respecter strictement l'implantation du bâti existant à la date d'approbation du présent Plan Local d'Urbanisme, les constructions et installations doivent être implantées à l'alignement des voies et emprises publiques existantes ou à créer.

En secteurs UAbr :

Les constructions nouvelles doivent être implantées à l'alignement des voies et emprises publiques existantes ou à créer.

Les extensions des constructions existantes non implantées à l'alignement des voies et emprises publiques existantes ou à créer devront être implantées en veillant à leur bonne intégration par rapport au bâti environnant.

ARTICLE UA 7 - Implantation des constructions par rapport aux limites séparatives

En secteur UAa et UAar :

Les constructions doivent être édifiées sur au moins une des deux limites séparatives et à 4m au minimum de la limite de fond de parcelle.

Dans le cas de la reconstruction d'un bâtiment pré-existant, le choix pourra être fait de conserver l'implantation de ce dernier.

En secteurs UAbr :

Les constructions pourront être édifiées sur au moins une des deux limites séparatives.

Dans le cas où le bâtiment n'est pas implanté sur la limite séparative, il doit être à une distance de la limite séparative au moins égale à la moitié de sa hauteur, sans être inférieure à 3 mètres.

ARTICLE UA 8 - Implantation des constructions les unes par rapport aux autres sur une même propriété

Non réglementé.

ARTICLE UA 9 - Emprise au sol

Non réglementé.

ARTICLE UA 10 - Hauteur maximum des constructions

En secteurs UAar :

La hauteur des constructions mesurée dans les conditions définies dans les dispositions générales doit être en cohérence avec le bâti mitoyen.

En secteur UAbr :

La hauteur des constructions mesurée dans les conditions définies dans les dispositions générales du présent PLU ne peut excéder 17 mètres.

ARTICLE UA 11 - Aspect extérieur

Par leur situation, leur architecture, leurs dimensions et leur aspect extérieur, les constructions ne devront pas porter atteinte au caractère ou à l'intérêt des lieux avoisinants, aux sites, aux paysages naturels ou urbains, ainsi qu'à la conservation des perspectives.

D'une manière générale, la simplicité des volumes est préconisée.

11.1 – Adaptation au terrain :

La disposition de la construction et son implantation devront tenir compte de la topographie originelle du terrain, s'y adapter et non l'inverse.

Les remblais / déblais devront figurer sur les coupes et façades du permis de construire et être réduits au minimum. Le niveau des dalles de plancher en rez-de-chaussée sera repéré par rapport au terrain naturel et devra se situer au plus près de celui-ci, sous réserves de contraintes réglementaires spécifiques, d'ordre hydraulique par exemple.

11.2 - Les façades :

Concernant les évacuations et autres réseaux :

- Les descentes d'eaux pluviales seront verticales et toutes autres évacuations sont interdites en façade.
- Les branchements et réseaux d'alimentation apparents de toute nature sont interdits en façade.

Concernant le traitement de la façade :

Sont interdits :

- toutes imitations de matériaux ou d'éléments structurels ainsi que l'emploi à nu en parement extérieur de matériaux destinés à être couverts (briques creuses, parpaing, agglomérés). Ces derniers recevront obligatoirement un enduit.
- Les enduits dits « tyroliens » projetés mécaniquement ou rustiques, les revêtements en ciment
- La couleur blanche

Sont autorisés :

- les enduits finement talochés ou redressés à la truelle. Ces enduits seront teintés dans la masse suivant les couleurs des pigments naturels.

Devront être préservés et/ou restaurés :

- les éléments de décors (peintures, niches, statues, bas-reliefs, inscriptions...)

11.3 - Les ouvertures :

Les ouvertures devront être plus hautes que larges, avec une dégressivité éventuelle des dimensions du bas vers le haut de la façade.

Les appuis seront limités au droit des tableaux et auront une épaisseur maximale de 5 cm.

L'emploi de volets battants en bois plein est obligatoire si une obturation est prévue en extérieur.

Les volets roulants sont interdits.

L'utilisation du PVC sera interdite pour tout type de menuiserie, y compris les volets, les portails et les portes d'entrée. Les portes d'entrée devront être en bois peint.

La couleur blanche est interdite pour toutes les menuiseries extérieures, volets, fenêtres, portes, portillons, portails, barreaudage, etc...

11.4 - Les saillies :

Toute saillie sur les espaces publics est interdite à l'exclusion de la saillie des toitures et de celle des balcons.

Les plateformes des balcons auront une épaisseur maximale de 15cm.

Les garde-corps seront en fer forgé et constitués par des éléments simples verticaux.

11.5 - Les toitures

Les toitures terrasses sont interdites.

L'orientation des faitages devra tenir compte des éléments correspondants des bâtiments voisins. Les tropéziennes sont admises sous condition d'avis favorable de l'Architecte des Bâtiments de France (ABF).

Les couvertures seront en tuiles canal en harmonie de couleur avec les toitures anciennes. Toutefois, pour les bâtiments couverts par des tuiles mécaniques, leurs extensions et leurs modifications pourront être réalisées à l'identique.

11.6 - Les superstructures :

Toute superstructure au-delà du plan de toiture est interdite à l'exclusion des souches de cheminées.

Les souches de cheminées pour les conduits de fumée ou de ventilation seront de forme simple, ouvertes en plein vent ou surmontées de mitrons de tuiles canal. Elles seront traitées avec le même soin que le reste du bâtiment. Dans le cas où elles sont enduites, l'enduit sera identique à celui de la façade.

11.7 - Les équipements apparents :

Les climatiseurs sont interdits sur les façades donnant sur les espaces publics. Les stores bannes sont interdits à l'exception des commerces et sous réserve des règles de voirie.

Les antennes de télévision seront limitées à une par bâtiment. Les paraboles devront être dissimulées et faire l'objet d'une demande d'autorisation.

Les compteurs des compagnies concessionnaires doivent être incorporés dans les façades et ne pas présenter de saillie. Les niches seront obturées par un portillon.

Les panneaux solaires sont interdits.

11.8 - Les clôtures :

Sur espace public, elles seront composées d'un mur bahut enduit ou en pierre d'une hauteur de 60cm surmonté d'une grille en fer forgé de couleur sobre. Les enduits seront de la teinte des terres environnantes, le blanc étant interdit.

Le mur bahut pourra être surmonté d'une grille en fer forgé de couleur sobre.

Les clôtures auront une hauteur maximale de 2m.

11.9 - Les locaux commerciaux :

Les devantures des boutiques ne doivent pas dépasser le niveau du plancher du premier étage, ou de l'entresol, ou du bandeau établi au-dessus du rez-de-chaussée. Elles ne doivent pas englober de fenêtre d'appartement ou de porte d'immeuble. Il est interdit, dans l'établissement de ces devantures, de recouvrir des motifs architecturaux ou décoratifs existants. Les devantures doivent être établies à 15cm au moins de l'embrasure des portes et des fenêtres.

11.10 - Les enseignes :

Les enseignes devront être maintenues dans la hauteur du rez-de-chaussée et dans l'emprise de la vitrine commerciale. Elles seront à lettres détachées, de taille limitée, sur le nu de la façade ou sur fond neutre avec un éclairage indirect. Les enseignes lumineuses et les caissons de tout type sont interdits.

Les enseignes perpendiculaires à la façade pourront être mise en place à la condition de s'intégrer harmonieusement au bâti environnant et de satisfaire aux règles de voirie.

11.11 - Les annexes :

Les bâtiments annexes devront être traités avec le même soin et les mêmes règles que le bâtiment principal.

ARTICLE UA 12 – Stationnement

Le stationnement des véhicules correspondant aux besoins des constructions et installations et les aires de manœuvre doivent être assurés en dehors des voies publiques.

Les services publics ou d'intérêts collectifs prévus dans les dispositions générales (lexique) et les logements sociaux sont exonérés de ces règles

Les besoins sont déterminés en fonction du type de constructions par référence aux normes définies ci-après.

En secteur UAa et UAar:

12.1 - Constructions à usage d'habitation

- pour les immeubles collectifs de 4 logements et plus : 1 place de stationnement pour 70m² de surface de plancher entamée sauf pour les logements locatifs sociaux.
- stationnement vélo et deux roues : les immeubles collectifs de 4 logements et plus devront prévoir une aire de stationnement couverte et sécurisée pour les vélos et les deux roues à raison de 1 place par logement.

12.2 - Construction à usage de bureau

- 1 place de stationnement pour 40m² de surface de plancher entamée ;
- stationnement vélo et deux roues : les immeubles à usage de bureau et de service devront prévoir une aire de stationnement couverte et sécurisée pour les vélos à raison de 1 place pour 40m² de surface de plancher entamée

En secteurs UAbr :

12.1 - Constructions à usage d'habitation

- 1 place de stationnement pour 50m² de surface de plancher entamée, sauf pour les logements sociaux et les équipements nécessaires au service public ou d'intérêt collectif.
- stationnement vélo et deux roues : les immeubles collectifs de 2 logements et plus devront prévoir une aire de stationnement couverte et sécurisée pour les vélos et les deux roues à raison de 1 place par logement.

12.2 - Construction à usage de bureau

- 1 place de stationnement pour 40m² de surface de plancher entamée ;
- stationnement vélo et deux roues : les immeubles à usage de bureau et de service devront prévoir une aire de stationnement couverte et sécurisée pour les vélos à raison de 1 place pour 40m² de surface de plancher entamée.

12.3 - Hôtels et restaurants

- 1 place pour 2 chambres d'hôtel ;
- 1 place pour 20m² de salle de restaurant.

ARTICLE UA 13 - Espaces libres et plantations

Non réglementé.

ARTICLE UA 14 - Coefficient d'occupation du sol

Article supprimé selon les dispositions de la loi n°2014-366 du 24 mars 2014 dite Loi ALUR.

ARTICLE UA 15 – Performances énergétiques et environnementales

Non réglementé

ARTICLE UA 16 – Infrastructures et réseaux de communications électroniques

Dans le cadre d'opérations d'aménagement, il conviendra de prévoir les infrastructures (fourreaux, chambres...) nécessaires au cheminement des câbles de télécommunications jusqu'au domaine public.

Zone UB

Caractère de la zone

Cette zone correspond au secteur de la gare. C'est un secteur appelé à accueillir un projet de renouvellement urbain favorisant la mixité des fonctions.

Elle comprend deux sous-secteurs :

- un secteur UB,
- un secteur UBr.

L'indice r indique les zones soumises à un risque identifié par le PPR inondation auquel le pétitionnaire devra systématiquement se référer.

Une servitude est instituée en zone UB. Il s'agit d'une « **servitude de projet** » répondant à l'article L. 123-2 a du code de l'Urbanisme.

Cet article spécifie que « Dans les zones urbaines ou à urbaniser, le plan local d'urbanisme peut instituer des servitudes consistant :

a) A interdire, sous réserve d'une justification particulière, dans un périmètre qu'il délimite et pour une durée au plus de cinq ans dans l'attente de l'approbation par la commune d'un projet d'aménagement global, les constructions ou installations d'une superficie supérieure à un seuil défini par le règlement ; les travaux ayant pour objet l'adaptation, le changement de destination, la réfection ou l'extension limitée des constructions existantes sont toutefois autorisés. »

La zone UB est concernée par l'aléa inondation (Cf. Document graphique « Règlement graphique - Risque inondation »).

La zone UB est concernée par un secteur de mixité sociale.

Article UB 1 - Occupations et utilisations du sol interdites

1. Dans l'attente de l'approbation par la commune d'un projet global dans le périmètre délimité sur le plan de zonage en application de l'article L.123-2 a du code de l'Urbanisme, et pour une durée maximale de 5 ans à compter de la date d'approbation du PLU, les constructions nouvelles et les extensions supérieures à 20m²;
2. Les constructions à usage d'artisanat à l'exception de celle autorisées à l'art UB2 ;
3. Les constructions à usage d'industrie ;
4. Les exploitations agricoles et forestières ;
5. Les constructions à usage d'entrepôt ;
6. Les terrains de camping et de caravaning ;
7. Les parcs résidentiels, de loisirs et les villages de vacances ;

8. Le stationnement de caravanes isolées quelle qu'en soit la durée, les habitations légères de loisirs ;
9. L'ouverture et l'exploitation de carrières ;
10. Les installations classées au titre de la protection de l'environnement (ICPE) excepté celles autorisée à l'art UB2.

Par ailleurs, dans la zone UBr et dans les zones de risques définies par le PPR inondation sont interdites toutes les constructions et installations interdites par le Plan de Prévention du Risque d'inondation figurant en annexe et rendu opposable par décret préfectoral.

Dans le périmètre soumis à l'aléa inondation :

- Se reporter au règlement du PPRi en annexes

Article UB 2 - Occupations et utilisations du sol soumises à des conditions particulières

Les occupations et les utilisations du sol suivantes sont autorisées si elles respectent les conditions ci-après :

1. Les constructions et les installations à usage artisanal à condition d'être compatibles avec le caractère de la zone et de ne pas produire pour le voisinage de nuisances ;
2. Les installations classées pour la protection de l'environnement nécessaires à la vie des habitants à condition qu'elles ne produisent pas pour leur voisinage des nuisances et correspondre à des besoins nécessaires à la vie et à la commodité des habitants de la zone.

Les constructions et installations nécessaires aux services publics ou d'intérêt collectif sont autorisées dans l'ensemble de la zone, sous-secteurs compris ainsi que les travaux de maintenance ou de modification de ces ouvrages pour des exigences fonctionnelles et/ou techniques.

Dans le périmètre soumis à l'aléa inondation :

- Se reporter au règlement du PPRi en annexes

Article UB 3 – Accès et voirie

3.1 - Accès

Pour être constructible, tout terrain doit avoir accès à une voie publique ou privée ouverte à la circulation soit directement, soit par l'intermédiaire d'un passage aménagé sur fond voisin.

Tout terrain enclavé est inconstructible à moins que son propriétaire ne produise une servitude de passage ou une autorisation de passage sur une voie privée instituée par acte authentique ou par voie judiciaire en application de l'article 682 du code Civil.

Les caractéristiques des accès doivent répondre aux normes minimales en vigueur concernant l'approche des moyens de défense contre l'incendie et de protection civile ainsi que la circulation des véhicules des services publics.

Les accès doivent être adaptés à la nature et à l'importance des usages qu'ils supportent et des opérations qu'ils desservent et aménagés de façon à apporter la moindre gêne et le moindre risque pour la circulation publique automobile, cycliste, piétonnière et des personnes à mobilité réduite.

3.2 - Voirie

Les caractéristiques des voies publiques ou privées doivent répondre aux normes minimales en vigueur concernant l'approche des moyens de défense contre l'incendie et de protection civile ainsi que la circulation des véhicules des services publics.

Les dimensions, formes et caractéristiques techniques des voies publiques ou privées doivent être adaptées aux usages qu'elles supportent ou aux opérations qu'elles doivent desservir.

Les voies nouvelles en impasse doivent comporter un dispositif de retournement permettant aux véhicules lourds de sécurité, de propreté, assurant des missions de service public, de manœuvrer et de faire demi-tour.

L'ouverture de voies nouvelles publiques ou privées est soumise aux conditions minimales suivantes, et sera soumise à l'approbation des services techniques municipaux.

Largeur de chaussée minimale pour les voies nouvelles :

- 5 mètres pour les voies en impasse et pour les voies à double sens de circulation,
- 3.5 mètres pour les voies à un seul sens de circulation.

Les profils devront par ailleurs assurer la circulation sécurisée des piétons, personnes à mobilité réduite et cycles.

ARTICLE UB 4 - Desserte par les réseaux et collecte des déchets

De manière générale, l'ensemble des compteurs et tabourets siphoniques devra être implanté en limite de l'espace public existant ou à créer.

Dans le cas d'une opération d'aménagement, un compteur général devra être implanté en limite d'espace public et chaque logement devra disposer d'un compteur privé individuel, accessible depuis la voirie dans le cas de logement individuel.

4.1 - Eau potable

Toute construction ou installation qui requiert une alimentation en eau doit être raccordée au réseau public de distribution d'eau potable.

Toute construction et installation nouvelle doit répondre aux normes définies pour la lutte contre l'incendie.

4.2 - Assainissement

- Eaux usées :

Toute construction ou installation doit être raccordée au réseau public d'assainissement des eaux usées. L'évacuation des eaux usées autres que domestiques dans le réseau n'est pas autorisée sauf dérogation de l'autorité administrative et est subordonnée à un prétraitement approprié.

- Eaux pluviales :

Les rejets des eaux pluviales dans le réseau public d'assainissement des eaux usées est interdit.

Les eaux pluviales devront être collectées à l'échelle de l'unité foncière ou de l'opération d'aménagement.

Un dispositif de stockage devra être mis en place à l'échelle de la parcelle pour les opérations individuelles ou de façon centralisée pour les opérations d'aménagement.

Le calcul du volume de stockage devra respecter les préconisations suivantes :

- 100l/m² de surface imperméabilisée pour une période de retour de 10 ans,
- débit de rejet de 7 l/s/ha de surface imperméabilisé.

Les règles de conception des bassins de rétention, les modalités d'assainissement et de rejet des eaux collectées devront respecter les règles édictées par le règlement du zonage d'assainissement des eaux pluviales figurant en annexe du présent PLU. Les eaux de rejet seront préférentiellement infiltrées.

4.3 - Réseaux divers

Pour toute construction ou installation nouvelle ainsi que pour les renforcements et modifications d'installations doivent être réalisés en souterrain.

4.4 – Collecte des déchets

Les constructions à usage d'habitat collectif devront prévoir des locaux de stockage des déchets accessibles depuis l'espace public.

Dans le cas d'opération d'aménagement, les caractéristiques et la localisation des locaux de stockage des déchets des constructions à usage de logements seront appréciée par le gestionnaire.

ARTICLE UB 5 - Caractéristiques des terrains

Article supprimé selon les dispositions de la loi n°2014-366 du 24 mars 2014 dite Loi ALUR.

ARTICLE UB 6 - Implantation des constructions par rapport aux voies et aux emprises publiques

D'une manière générale, dans le cas des parcelles bordées par plusieurs voies et/ou emprises publiques existantes ou à créer :

- La règle doit être respectée sur deux emprises ou voies lorsqu'elles sont contiguës,
- Elle doit être appliquée sur une voie au moins lorsque les voies et emprises ne sont pas contiguës.

Les constructions et installations doivent être implantées à une distance de 4m minimum des voies et emprises publiques existantes ou à créer.

ARTICLE UB 7 - Implantation des constructions par rapport aux limites séparatives

Les constructions peuvent être implantées sur au moins une des deux limites séparatives.

Dans le cas où le bâtiment n'est pas implanté sur la limite séparative, il doit être édifié à une distance de la limite séparative au moins égale à la moitié de sa hauteur, sans être inférieure à 5 mètres.

Dans une bande de 4 mètres par rapport à la limite, les annexes ne dépassant pas 4 mètres de hauteur totale et 10 mètres de longueur sont également autorisées en limite séparative.

ARTICLE UB 8 - Implantation des constructions les unes par rapport aux autres sur une même propriété

Les constructions édifiées sur une même propriété peuvent être :

- Soit contiguës

- Soit implantées à une distance minimale égale à la moitié de la hauteur du bâtiment le plus haut sans être inférieure à 4m, cette distance étant comptée horizontalement à partir de tout point des constructions.

ARTICLE UB 9 - Emprise au sol

L'emprise au sol maximale des constructions est fixée à 30% de la superficie de la parcelle.

ARTICLE UB 10 - Hauteur maximum des constructions

La hauteur des constructions, mesurée dans les conditions définies dans les dispositions générales du présent PLU ne peut excéder 17 mètres.

ARTICLE UB 11 - Aspect extérieur

Par leur situation, leur architecture, leurs dimensions et leur aspect extérieur, les constructions ne devront pas porter atteinte au caractère ou à l'intérêt des lieux avoisinants, aux sites, aux paysages naturels ou urbains, ainsi qu'à la conservation des perspectives.

D'une manière générale, la simplicité des volumes est préconisée.

11.1 – Adaptation au terrain :

La disposition de la construction et son implantation devront tenir compte de la topographie originelle du terrain, s'y adapter et non l'inverse.

Les remblais / déblais devront figurer sur les coupes et façades du permis de construire et être réduits au minimum. Le niveau des dalles de plancher en rez-de-chaussée sera repéré par rapport au terrain naturel et devra se situer au plus près de celui-ci, sous réserves de contraintes réglementaires spécifiques, d'ordre hydraulique par exemple.

11.2 - Les façades :

Les pignons aveugles non mitoyens sont interdits.

Concernant les évacuations et autres réseaux :

- Les descentes d'eaux pluviales seront verticales et toutes autres évacuations sont interdites en façade.
- Les branchements et réseaux d'alimentation apparents de toute nature sont interdits en façade.

Concernant le traitement de la façade :

Sont interdits :

- toutes imitations de matériaux ou d'éléments structurels ainsi que l'emploi à nu en parement extérieur de matériaux destinés à être couverts (briques creuses, parpaing, agglomérés). Ces derniers recevront obligatoirement un enduit.
- Les enduits dits « tyroliens » projetés mécaniquement ou rustiques, les revêtements en ciment
- La couleur blanche

11.3 - Les ouvertures :

Dans le cas où seraient retenus des volets roulants, les caissons ne devront pas être apparents

La couleur blanche est interdite pour toutes les menuiseries extérieures, volets, fenêtres, portes, portillons, portails, barreaudage, etc...

11.4 - Les saillies

Toute saillie est interdite au-dessus d'une voirie ou d'un espace public.

11.5 – Les toitures :

Les toitures devront :

- Soit être couvertes en tuile canal en harmonie de couleur ocre
- soit sous la forme de toiture terrasse.

11.6 - Les superstructures :

Dans le cas de toiture en pente, toute superstructure au-delà du plan de toiture est interdite à l'exclusion des souches de cheminées. Les souches de cheminées pour les conduits de fumée ou de ventilation seront de forme simple, ouvertes en plein vent ou surmontées de mitrons de tuiles canal.

Dans le cas de toiture terrasse, les éléments techniques devront être limités et non perçus depuis l'espace public.

11.7 - Les équipements apparents :

Les climatiseurs apparents sont interdits.

Les antennes de télévision seront limitées à une par bâtiment. Les paraboles devront être dissimulées et faire l'objet d'une demande d'autorisation.

Les compteurs des compagnies concessionnaires doivent être incorporés dans les façades et ne pas présenter de saillie. Les niches seront obturées par un portillon.

Les panneaux solaires sont autorisés s'ils sont intégrés dans la composition architecturale et sous condition d'avis favorable de l'Architecte des Bâtiments de France.

11.8 - Les clôtures :

Sur espace public, elles seront composées d'un mur bahut enduit ou en pierre d'une hauteur de 40cm surmonté d'une grille en fer forgé de couleur sobre ou d'un grillage.

Les clôtures auront une hauteur maximale de 1.6m.

11.9 - Les enseignes :

Les enseignes devront être maintenues dans l'emprise de la vitrine commerciale. Elles seront à lettres détachées, de taille limitée, sur le nu de la façade ou sur fond neutre avec un éclairage indirect et devront s'intégrer harmonieusement avec le traitement du bâtiment. Les enseignes lumineuses et les caissons de tout type sont interdits.

11.10 - Les annexes :

Les bâtiments annexes devront être traités avec le même soin et les mêmes règles que le bâtiment principal.

ARTICLE UB 12 – Stationnement

Le stationnement des véhicules correspondant aux besoins des constructions et installations ainsi que les aires de manœuvre doivent être assurés en dehors des voies publiques.

Les besoins doivent être déterminés en fonction du type de constructions et de leur fréquentation, et notamment, pour les constructions les plus courantes, par référence aux normes habituelles ci-après :

12.1 - Constructions à usage d'habitation

- 1 place de stationnement pour 50m² de surface de plancher entamée, sauf pour les logements sociaux,
- 1 place par logement social,
- stationnement vélo et deux roues : les immeubles collectifs de 2 logements et plus devront prévoir une aire de stationnement couverte et sécurisée pour les vélos et les deux roues à raison de 1 place pour 50m² de surface de plancher entamée.

12.2 - Construction à usage de bureau et d'artisanat

- 1 place de stationnement pour 40m² de surface de plancher entamée,
- stationnement vélo et deux roues : les immeubles à usage de bureau et de service devront prévoir une aire de stationnement couverte et sécurisée pour les vélos à raison de 1 place pour 40m² de surface de plancher entamée.

12.3 - Hôtels et restaurants

- 1 place pour 2 chambres d'hôtel,
- 1 place pour 20m² de salle de restaurant.

ARTICLE UB 13 - Espaces libres et plantations

La surface des espaces en pleine terre doit être au moins égale à 20% de la superficie totale de l'unité foncière.

ARTICLE UB 14 - Coefficient d'occupation du sol

Article supprimé selon les dispositions de la loi n°2014-366 du 24 mars 2014 dite Loi ALUR.

ARTICLE UB 15 – Performances énergétiques et environnementales

Les constructions à usage d'habitat collectif privilégieront une double orientation des logements.

Par ailleurs, pour l'ensemble des destinations, seront privilégiés :

- l'utilisation de matériaux durables,
- l'installation de dispositifs de production d'énergie renouvelable.

Enfin, le choix des végétaux plantés à proximité des façades sud des bâtiments privilégiera les espèces à feuilles caduques.

ARTICLE UB 16 – Infrastructures et réseaux de communications électroniques

Dans le cadre d'opérations d'aménagement, il conviendra de prévoir les infrastructures (fourreaux, chambres...) nécessaires au cheminement des câbles de télécommunications jusqu'au domaine public.

Zone UC

Caractère de la zone

La zone UC correspond à une zone d'habitat regroupant essentiellement de l'habitat collectif, une construction à usage sanitaire et social (EHPAD).

La zone UC est concernée par le risque feux de forêt.

La zone UC est concernée par un secteur de mixité sociale.

ARTICLE UC 1 - Occupations et utilisations du sol interdites

1. Les locaux à usage d'artisanat excepté celles autorisées à l'art UC2,
2. Les locaux à usage d'industrie,
3. Les exploitations agricoles et forestières,
4. Les constructions et les locaux à usage d'entrepôt,
5. Le stationnement de caravanes isolées quelle qu'en soit la durée, les habitations légères de loisirs ;
6. L'ouverture et l'exploitation de carrières,
7. Les installations classées au titre de la protection de l'environnement (ICPE) excepté celles autorisées à l'art UC2,
8. Les affouillements et exhaussements non liés à une opération autorisée.

ARTICLE UC 2 – Occupations et utilisations du sol soumises à des conditions particulières

Les occupations et les utilisations du sol suivantes sont autorisées si elles respectent les conditions ci-après :

1. Les constructions et les installations à usage artisanal à condition d'être compatibles avec le caractère de la zone et de ne pas produire pour le voisinage de nuisances ;
2. Les installations classées pour la protection de l'environnement nécessaires à la vie des habitants à condition qu'elles ne produisent pas pour leur voisinage des nuisances et correspondent à des besoins nécessaires à la vie et à la commodité des habitants de la zone.

Les constructions et installations nécessaires aux services publics ou d'intérêt collectif sont autorisées dans l'ensemble de la zone, sous-secteurs compris ainsi que les travaux de maintenance ou de modification de ces ouvrages pour des exigences fonctionnelles et/ou techniques.

ARTICLE UC 3 - Accès et voirie

3.1 - Accès

Pour être constructible, tout terrain doit avoir accès à une voie publique ou privée ouverte à la circulation soit directement, soit par l'intermédiaire d'un passage aménagé sur fond voisin.

Tout terrain enclavé est inconstructible à moins que son propriétaire ne produise une servitude de passage ou une autorisation de passage sur une voie privée instituée par acte authentique ou par voie judiciaire en application de l'article 682 du Code Civil.

Les caractéristiques des accès doivent répondre aux normes minimales en vigueur concernant l'approche des moyens de défense contre l'incendie et de protection civile ainsi que la circulation des véhicules des services publics.

Les accès doivent être adaptés à la nature et à l'importance des usages qu'ils supportent et des opérations qu'ils desservent et aménagés de façon à apporter la moindre gêne et le moindre risque pour la circulation publique automobile, cycliste, piétonnière et des personnes à mobilité réduite.

3.2 - Voirie

Les caractéristiques des voies publiques ou privées doivent répondre aux normes minimales en vigueur concernant l'approche des moyens de défense contre l'incendie et de protection civile ainsi que la circulation des véhicules des services publics.

Les dimensions, formes et caractéristiques techniques des voies publiques ou privées doivent être adaptées aux usages qu'elles supportent ou aux opérations qu'elles doivent desservir.

Les voies nouvelles en impasse doivent comporter un dispositif de retournement permettant aux véhicules lourds de sécurité, de propreté, assurant des missions de service public, de manœuvrer et de faire demi-tour.

L'ouverture de voies nouvelles publiques ou privées est soumise aux conditions minimales suivantes, et sera soumise à l'approbation des services techniques municipaux.

Largeur de chaussée minimale pour les voies nouvelles :

- 5 mètres pour les voies en impasse et pour les voies à double sens de circulation,
- 3.5 mètres pour les voies à un seul sens de circulation.

Les profils devront par ailleurs assurer la circulation sécurisée des piétons, personnes à mobilité réduite et cycles.

ARTICLE UC 4 - Desserte par les réseaux et collecte des déchets

De manière générale, l'ensemble des compteurs et tabourets siphonides devra être implanté en limite de l'espace public existant ou à créer.

Dans le cas d'une opération d'aménagement, un compteur général devra être implanté en limite d'espace public et chaque logement devra disposer d'un compteur privé individuel, accessible depuis la voirie dans le cas de logement individuel.

4.1 - Eau potable

Toute construction ou installation qui requiert une alimentation en eau doit être raccordée au réseau public de distribution d'eau potable.

Toute construction et installation nouvelle doit répondre aux normes définies pour la lutte contre l'incendie.

4.2 – Assainissement

- Eaux usées :

Toute construction ou installation doit être raccordée au réseau public d'assainissement des eaux usées. L'évacuation des eaux usées autres que domestiques dans le réseau n'est pas autorisée sauf dérogation de l'autorité administrative et est subordonnée à un prétraitement approprié.

- Eaux pluviales :

Les rejets des eaux pluviales dans le réseau public d'assainissement des eaux usées sont interdits. Les eaux pluviales devront être collectées à l'échelle de l'unité foncière ou de l'opération d'aménagement.

Un dispositif de stockage devra être mis en place à l'échelle de la parcelle pour les opérations individuelles ou de façon centralisée pour les opérations d'aménagement.

Le calcul du volume de stockage devra respecter les préconisations suivantes :

- 100l/m² de surface imperméabilisée pour une période de retour de 10 ans,
- débit de rejet de 7 l/s/ha de surface imperméabilisée.

Les règles de conception des bassins de rétention, les modalités d'assainissement et de rejet des eaux collectées devront respecter les règles édictées par le règlement du zonage d'assainissement des eaux pluviales figurant en annexe du présent PLU. Les eaux de rejet seront préférentiellement infiltrées.

La couverture ou le busage des fossés et brassières sont interdits ainsi que leur bétonnage sauf dans le cas d'aménagement d'accès aux propriétés ou de nécessité de stabilisation des berges.

4.3 - Réseaux divers

Pour toute construction ou installation nouvelle, les branchements aux lignes de distribution d'énergie, ainsi qu'aux câbles téléphoniques doivent être réalisés en souterrain.

4.4 – Collecte des déchets

Les constructions à usage d'habitat collectif devront prévoir des locaux de stockage des déchets accessibles depuis l'espace public.

Dans le cas d'opération d'aménagement, les caractéristiques et la localisation des locaux de stockage des déchets des constructions à usage de logements seront appréciées par le gestionnaire.

ARTICLE UC 5 - Caractéristiques des terrains

Article supprimé selon les dispositions de la loi n°2014-366 du 24 mars 2014 dite Loi ALUR.

ARTICLE UC 6 - Implantation des constructions par rapport aux voies et aux emprises publiques

D'une manière générale, dans le cas des parcelles bordées par plusieurs voies et/ou emprises publiques existantes ou à créer :

- La règle doit être respectée sur deux emprises ou voies lorsqu'elles sont contiguës,
- Elle doit être appliquée sur une voie au moins lorsque les voies et emprises ne sont pas contiguës excepté lorsque l'emprise publique est un fossé ou une brassière. Dans ce cas, le recul sera obligatoire par rapport au fossé ou à la brassière.

Les constructions doivent être implantées :

- Soit à l'alignement des voies et emprises publiques existantes ou à créer,
- Soit en retrait de 5 m.

ARTICLE UC 7 - Implantation des constructions par rapport aux limites séparatives

Les constructions peuvent être édifiées à une distance des limites séparatives au moins égale à la moitié de la hauteur du bâtiment sans être inférieure à 4m.

Dans une bande de 4 mètres par rapport à la limite, les annexes ne dépassant pas 4 mètres de hauteur totale et 10 mètres de longueur sont également autorisées en limite séparative.

ARTICLE UC 8 - Implantation des constructions les unes par rapport aux autres sur une même propriété

Les constructions édifiées sur une même propriété peuvent être :

- Soit contiguës
- Soit implantées à une distance minimale égale à la moitié de la hauteur du bâtiment le plus haut sans être inférieure à 4m, cette distance étant comptée horizontalement à partir de tout point des constructions.

ARTICLE UC 9 - Emprise au sol

L'emprise au sol maximale des constructions est fixée à 30% de la superficie de la parcelle.

ARTICLE UC 10 - Hauteur maximum des constructions

La hauteur des constructions mesurée dans les conditions définies par les dispositions générales du présent PLU ne peut excéder 13 mètres.

ARTICLE UC 11 - Aspect extérieur

Par leur situation, leur architecture, leurs dimensions et leur aspect extérieur, les constructions ne devront pas porter atteinte au caractère ou à l'intérêt des lieux avoisinants, aux sites, aux paysages naturels ou urbains, ainsi qu'à la conservation des perspectives.

D'une manière générale, la simplicité des volumes est préconisée.

11.1 – Adaptation au terrain :

La disposition de la construction et son implantation devront tenir compte de la topographie originelle du terrain, s'y adapter et non l'inverse.

Les remblais / déblais devront figurer sur les coupes et façades du permis de construire et être réduits au minimum. Le niveau des dalles de plancher en rez-de-chaussée sera repéré par rapport au terrain naturel et devra se situer au plus près de celui-ci, sous réserves de contraintes réglementaires spécifiques, d'ordre hydraulique par exemple.

11.2 - Les façades :

Les pignons aveugles non mitoyens sont interdits.

Concernant les évacuations et autres réseaux :

- Les descentes d'eaux pluviales seront verticales et toutes autres évacuations sont interdites en façade.
- Les branchements et réseaux d'alimentation apparents de toute nature sont interdits en façade.

Concernant le traitement de la façade :

Sont interdits :

- toutes imitations de matériaux ou d'éléments structurels ainsi que l'emploi à nu en parement extérieur de matériaux destinés à être couverts (briques creuses, parpaing, agglomérés). Ces derniers recevront obligatoirement un enduit.
- Les enduits dits « tyroliens » projetés mécaniquement ou rustiques, les revêtements en ciment
- La couleur blanche et les couleurs vives

Sont autorisés :

- les enduits de couleur sobre

11.3 - Les ouvertures :

Dans le cas où seraient retenus des volets roulants, les caissons ne devront pas être apparents
La couleur blanche est interdite pour toutes les menuiseries extérieures, volets, fenêtres, portes, portillons, portails, barreaudage, etc...

11.4 - Les saillies :

Les dispositions suivantes ne s'appliquent pas pour les constructions et installations nécessaires au fonctionnement des services publics ou d'intérêt collectif.

Toute saillie est interdite au-dessus d'une voirie ou d'un espace public.

11.5 – Les toitures :

Les toitures devront :

- Soit être couvertes en tuile canal en harmonie de couleur ocre
- soit sous la forme de toiture terrasse.

11.6 - Les superstructures :

Dans le cas de toiture en pente, toute superstructure au-delà du plan de toiture est interdite à l'exclusion des souches de cheminées.

Dans le cas de toiture terrasse, les éléments techniques devront être limités et non perçus depuis l'espace public.

11.7 - Les équipements apparents :

Les climatiseurs apparents sont interdits.

Les antennes de télévision seront limitées à une par bâtiment. Les paraboles devront être dissimulées et faire l'objet d'une demande d'autorisation.

Les compteurs des compagnies concessionnaires doivent être incorporés dans les façades et ne pas présenter de saillie. Les niches seront obturées par un portillon.

Les panneaux solaires sont autorisés s'ils sont intégrés dans la composition architecturale.

11.8 - Les clôtures :

Sur espace public, excepté dans le cas où la limite de l'espace public est constituée par un fossé ou une brassière, elles seront composées d'un mur bahut d'une hauteur maximale de 1m enduit surmonté

d'une grille ou d'un grillage. Les murs bahuts seront interrompus au niveau du sol au moins une fois, puis tous les 10m entamés, par une ouverture carrée de 20cm de côté.

Les clôtures auront une hauteur maximale de 1.6 m.

Dans le cas où la limite de propriété (sur espace public comme en limite séparative) est constituée par un fossé ou une brassière, les murs bahuts et tous autres aménagements sont interdits sauf avis dérogatoire du service gestionnaire.

11.9 - Les annexes :

Les bâtiments annexes devront être traités avec le même soin et les mêmes règles que le bâtiment principal.

ARTICLE UC 12 – Stationnement

Le stationnement des véhicules correspondant aux besoins des constructions et installations ainsi que les aires de manœuvre doivent être assurés en dehors des voies publiques.

Les besoins doivent être déterminés en fonction du type de constructions et de leur fréquentation, et notamment, pour les constructions les plus courantes, par référence aux normes habituelles ci-après.

12.1 - Constructions à usage d'habitation

- 1 place de stationnement pour 50m² de surface de plancher entamée.
- 1 place par logement social
- stationnement vélo et deux roues : les immeubles collectifs de 2 logements et plus devront prévoir une aire de stationnement couverte et sécurisée pour les vélos et les deux roues à raison de 1 place par 50m² de surface de plancher entamée.

12.2 - Construction à usage de bureau et d'artisanat

- 1 place de stationnement pour 100m² de surface de plancher entamée.
- stationnement vélo et deux roues : les immeubles à usage de bureau et de service devront prévoir une aire de stationnement couverte et sécurisée pour les vélos à raison de 1 place pour 40m² de surface de plancher.

12.3 - Hôtels et restaurants

- 1 place par d'hôtel,
- 1 place pour 20m² de salle de restaurant.

ARTICLE UC 13 - Espaces libres et plantations

La surface des espaces en pleine terre doit être au moins égale à 30% de la superficie totale de l'unité foncière.

ARTICLE UC 14 - Coefficient d'occupation du sol

Article supprimé selon les dispositions de la loi n°2014-366 du 24 mars 2014 dite Loi ALUR.

ARTICLE UC 15 – Performances énergétiques et environnementales

Les constructions à usage d'habitat collectif privilégieront une double orientation des logements.

Par ailleurs, pour l'ensemble des destinations, seront privilégiés :

- l'utilisation de matériaux durables,
- l'installation de dispositifs de production d'énergie renouvelable.

Enfin, le choix des végétaux plantés à proximité des façades sud des bâtiments privilégiera les espèces à feuilles caduques.

ARTICLE UC 16 – Infrastructures et réseaux de communications électroniques

Dans le cadre d'opérations d'aménagement, il conviendra de prévoir les infrastructures (fourreaux, chambres...) nécessaires au cheminement des câbles de télécommunications jusqu'au domaine public.

Zone UD

Caractère de la zone

La zone UD correspond à une zone résidentielle de densification maîtrisée.

Elle comporte un sous-secteur :

- Un secteur UDr soumis à un risque identifié par le PPR inondation auquel le pétitionnaire devra systématiquement se référer.

La zone UD est concernée par l'aléa inondation (Cf. Document graphique « Règlement graphique - Risque inondation »).

La zone UD est concernée par le risque feux de forêt.

ARTICLE UD 1 - Occupations et utilisations du sol interdites

Dans les zones UD et dans le secteur UDr

1. Les locaux à usage d'artisanat excepté celles autorisées à l'art UD2,
2. Les locaux à usage d'industrie,
3. Les exploitations agricoles et forestières,
4. Les constructions et les locaux à usage d'entrepôt,
5. Le stationnement de caravanes isolées quelle qu'en soit la durée, les habitations légères de loisirs ;
6. L'ouverture et l'exploitation de carrières,
7. Les installations classées au titre de la protection de l'environnement (ICPE) excepté celles autorisées à l'art UD2,
8. Les affouillements et exhaussements non liés à une opération autorisée.

Par ailleurs, dans la zone UDr et dans les zones de risques définies par le PPR inondation sont interdites toutes les constructions et installations interdites par le Plan de Prévention du Risque d'inondation figurant en annexe et rendu opposable par décret préfectoral.

Dans le périmètre soumis à l'aléa inondation :

- Se reporter au règlement du PPRi en annexes

ARTICLE UD 2 – Occupations et utilisations du sol soumises à des conditions particulières

Les occupations et les utilisations du sol suivantes sont autorisées si elles respectent les conditions ci-après :

1. Les constructions et les installations à usage artisanal à condition d'être compatibles avec le caractère de la zone et de ne pas produire pour le voisinage de nuisances ;
2. Les installations classées pour la protection de l'environnement nécessaires à la vie des habitants à condition qu'elles ne produisent pas pour leur voisinage des nuisances et correspondent à des besoins nécessaires à la vie et à la commodité des habitants de la zone.

Les constructions et installations nécessaires aux services publics ou d'intérêt collectif sont autorisées dans l'ensemble de la zone, sous-secteurs compris ainsi que les travaux de maintenance ou de modification de ces ouvrages pour des exigences fonctionnelles et/ou techniques.

Dans le périmètre soumis à l'aléa inondation :

- Se reporter au règlement du PPRi en annexes

ARTICLE UD 3 - Accès et voirie

3.1 - Accès

Pour être constructible, tout terrain doit avoir accès à une voie publique ou privée ouverte à la circulation soit directement, soit par l'intermédiaire d'un passage aménagé sur fond voisin.

Tout terrain enclavé est inconstructible à moins que son propriétaire ne produise une servitude de passage ou une autorisation de passage sur une voie privée instituée par acte authentique ou par voie judiciaire en application de l'article 682 du Code Civil.

Les caractéristiques des accès doivent répondre aux normes minimales en vigueur concernant l'approche des moyens de défense contre l'incendie et de protection civile ainsi que la circulation des véhicules des services publics.

Les accès doivent être adaptés à la nature et à l'importance des usages qu'ils supportent et des opérations qu'ils desservent et aménagés de façon à apporter la moindre gêne et le moindre risque pour la circulation publique automobile, cycliste, piétonnière et des personnes à mobilité réduite.

3.2 - Voirie

Les caractéristiques des voies publiques ou privées doivent répondre aux normes minimales en vigueur concernant l'approche des moyens de défense contre l'incendie et de protection civile ainsi que la circulation des véhicules des services publics.

Les dimensions, formes et caractéristiques techniques des voies publiques ou privées doivent être adaptées aux usages qu'elles supportent ou aux opérations qu'elles doivent desservir.

Les voies nouvelles en impasse doivent comporter un dispositif de retournement permettant aux véhicules lourds de sécurité, de propreté, assurant des missions de service public, de manœuvrer et de faire demi-tour.

L'ouverture de voies nouvelles publiques ou privées est soumise aux conditions minimales suivantes, et sera soumise à l'approbation des services techniques municipaux.

Largeur de chaussées minimales pour les voies nouvelles :

- 5 mètres pour les voies en impasse et pour les voies à double sens de circulation,
- 3.5 mètres pour les voies à un seul sens de circulation.

Les profils devront par ailleurs assurer la circulation sécurisée des piétons, personnes à mobilité réduite et cycles.

ARTICLE UD 4 - Desserte par les réseaux et collecte des déchets

De manière générale, l'ensemble des compteurs et tabourets siphoniques devra être implanté en limite de l'espace public existant ou à créer.

Dans le cas d'une opération d'aménagement, un compteur général devra être implanté en limite d'espace public et chaque logement devra disposer d'un compteur privé individuel, accessible depuis la voirie dans le cas de logement individuel.

4.1 - Eau potable

Toute construction ou installation qui requiert une alimentation en eau doit être raccordée au réseau public de distribution d'eau potable.

Toute construction et installation nouvelle doit répondre aux normes définies pour la lutte contre l'incendie.

4.2 – Assainissement

- Eaux usées :

Dans la zone UD et dans le secteur UDr

Toute construction ou installation doit être raccordée au réseau public d'assainissement des eaux usées. L'évacuation des eaux usées autres que domestiques dans le réseau n'est pas autorisée sauf dérogation de l'autorité administrative et est subordonnée à un prétraitement approprié.

- Eaux pluviales :

Les rejets des eaux pluviales dans le réseau public d'assainissement des eaux usées sont interdits.

Les eaux pluviales devront être collectées à l'échelle de l'unité foncière ou de l'opération d'aménagement.

Un dispositif de stockage devra être mis en place à l'échelle de la parcelle pour les opérations individuelles ou de façon centralisée pour les opérations d'aménagement.

Le calcul du volume de stockage devra respecter les préconisations suivantes :

- 100l/m² de surface imperméabilisée pour une période de retour de 10 ans,
- débit de rejet de 7 l/s/ha de surface imperméabilisée.

Les règles de conception des bassins de rétention, les modalités d'assainissement et de rejet des eaux collectées devront respecter les règles édictées par le règlement du zonage d'assainissement des eaux pluviales figurant en annexe du présent PLU. Les eaux de rejet seront préférentiellement infiltrées.

La couverture ou le busage des fossés et brassières sont interdits ainsi que leur bétonnage sauf dans le cas d'aménagement d'accès aux propriétés ou de nécessité de stabilisation des berges.

4.3 - Réseaux divers

Pour toute construction ou installation nouvelle, les branchements aux lignes de distribution d'énergie, ainsi qu'aux câbles téléphoniques doivent être réalisés en souterrain.

4.4 – Collecte des déchets

Les constructions à usage d'habitat collectif devront prévoir des locaux de stockage des déchets accessibles depuis l'espace public.

Dans le cas d'opération d'aménagement, les caractéristiques et la localisation des locaux de stockage des déchets des constructions à usage de logements seront appréciées par le gestionnaire.

ARTICLE UD 5 - Caractéristiques des terrains

Article supprimé selon les dispositions de la loi n°2014-366 du 24 mars 2014 dite Loi ALUR.

ARTICLE UD 6 - Implantation des constructions par rapport aux voies et aux emprises publiques

D'une manière générale, dans le cas des parcelles bordées par plusieurs voies et/ou emprises publiques existantes ou à créer :

- La règle doit être respectée sur deux emprises ou voies lorsqu'elles sont contiguës,
- Elle doit être appliquée sur une voie au moins lorsque les voies et emprises ne sont pas contiguës excepté lorsque l'emprise publique est un fossé ou une brassière. Dans ce cas, le recul sera obligatoire par rapport au fossé ou à la brassière.

Les constructions doivent être implantées à une distance de 4m minimum des voies et emprises publiques.

ARTICLE UD 7 - Implantation des constructions par rapport aux limites séparatives

Les constructions doivent être édifiées à une distance des limites séparatives au moins égale à la moitié de la hauteur du bâtiment sans être inférieure à 3m.

Dans une bande de 4 mètres par rapport à la limite, les annexes ne dépassant pas 4 mètres de hauteur totale et 10 mètres de longueur sont également autorisées en limite séparative.

ARTICLE UD 8 - Implantation des constructions les unes par rapport aux autres sur une même propriété

Les constructions édifiées sur une même propriété peuvent être :

- Soit contiguës
- Soit implantées à une distance minimale égale à la moitié de la hauteur du bâtiment le plus haut sans être inférieure à 3m, cette distance étant comptée horizontalement à partir de tout point des constructions.

ARTICLE UD 9 - Emprise au sol

L'emprise au sol maximale des constructions est fixée à 30% de la superficie de la parcelle.

ARTICLE UD 10 - Hauteur maximum des constructions

En zone UD

La hauteur des constructions mesurée dans les conditions définies par les dispositions générales du présent PLU ne peut excéder 7 mètres.

Dans les secteurs UDr

La hauteur des constructions mesurée dans les conditions définies par les dispositions générales du présent PLU ne peut excéder 8.5 mètres.

ARTICLE UD 11 - Aspect extérieur

Par leur situation, leur architecture, leurs dimensions et leur aspect extérieur, les constructions ne devront pas porter atteinte au caractère ou à l'intérêt des lieux avoisinants, aux sites, aux paysages naturels ou urbains, ainsi qu'à la conservation des perspectives.

D'une manière générale, la simplicité des volumes est préconisée.

11.1 – Adaptation au terrain :

La disposition de la construction et son implantation devront tenir compte de la topographie originelle du terrain, s'y adapter et non l'inverse.

Les remblais / déblais devront figurer sur les coupes et façades du permis de construire et être réduits au minimum. Le niveau des dalles de plancher en rez-de-chaussée sera repéré par rapport au terrain naturel et devra se situer au plus près de celui-ci, sous réserves de contraintes réglementaires spécifiques, d'ordre hydraulique par exemple.

11.2 - Les façades :

Les pignons aveugles non mitoyens sont interdits.

Concernant les évacuations et autres réseaux :

- Les descentes d'eaux pluviales seront verticales et toutes autres évacuations sont interdites en façade.
- Les branchements et réseaux d'alimentation apparents de toute nature sont interdits en façade.

Concernant le traitement de la façade :

Sont interdits :

- toutes imitations de matériaux ou d'éléments structurels ainsi que l'emploi à nu en parement extérieur de matériaux destinés à être couverts (briques creuses, parpaing, agglomérés). Ces derniers recevront obligatoirement un enduit.
- Les enduits dits « tyroliens » projetés mécaniquement ou rustiques, les revêtements en ciment
- La couleur blanche et les couleurs vives

Sont autorisés :

- les enduits de couleur sobre

11.3 - Les ouvertures :

Dans le cas où seraient retenus des volets roulants, les caissons ne devront pas être apparents

La couleur des menuiseries extérieures, volets, fenêtres, portes, portillons, portails, porte de garage, barreaudages, etc... devra être en harmonie avec la couleur de la façade et être homogène pour l'ensemble des ouvertures.

11.4 - Les saillies :

Les dispositions suivantes ne s'appliquent pas pour les constructions et installations nécessaires au fonctionnement des services publics ou d'intérêt collectif.

Toute saillie est interdite au-dessus d'une voirie ou d'un espace public.

11.5 – Les toitures :

Les toitures devront :

- Soit être couvertes en tuile canal,
- soit sous la forme de toiture terrasse à la condition qu'elle soit végétalisée ou serve de bassin de rétention ou de récupération d'eau.

11.6 - Les superstructures :

Dans le cas de toiture en pente, toute superstructure au-delà du plan de toiture est interdite à l'exclusion des souches de cheminées.

Dans le cas de toiture terrasse, les éléments techniques devront être limités et peu perçus depuis l'espace public.

11.7 - Les équipements apparents :

Les climatiseurs apparents sont interdits sur les façades perçues depuis l'espace public.

Les antennes de télévision seront limitées à une par bâtiment. Les paraboles devront être dissimulées et faire l'objet d'une demande d'autorisation.

Les compteurs des compagnies concessionnaires doivent être incorporés dans les façades et ne pas présenter de saillie. Les niches seront obturées par un portillon.

Les panneaux solaires sont autorisés s'ils sont intégrés dans la composition architecturale.

11.8 - Les clôtures

Les dispositions suivantes ne s'appliquent pas pour les constructions et installations nécessaires au fonctionnement des services publics ou d'intérêt collectif.

Sur espace public, excepté dans le cas où la limite de l'espace public est constituée par un fossé ou une brassière, elles seront :

- soit composées d'un mur bahut d'une hauteur maximale de 60cm enduit surmonté d'une grille ou d'un grillage. Dans ce cas, les murs bahuts seront interrompus au niveau du sol au moins une fois, puis tous les 10m entamés, par une ouverture carrée de 20cm de côté.
- Soit réalisée par des éléments végétaux peu dense ou des grilles ou grillages ajourés.

Les clôtures auront une hauteur maximale de 1.6m.

Les portails et portillons devront être traités en cohérence avec la clôture tant du point de vue de l'harmonie des couleurs que de la hauteur. Les portails en PVC brillants sont interdits.

Dans le cas où la limite de propriété (sur espace public comme en limite séparative) est constituée par un fossé ou une brassière, les murs bahuts et tous autres aménagements sont interdits sauf avis dérogatoire du service gestionnaire.

11.9 - Les annexes :

Les bâtiments annexes devront être traités avec le même soin et les mêmes règles que le bâtiment principal.

ARTICLE UD 12 – Stationnement

Le stationnement des véhicules correspondant aux besoins des constructions et installations ainsi que les aires de manœuvre doivent être assurés en dehors des voies publiques.

Les besoins doivent être déterminés en fonction du type de constructions et de leur fréquentation, et notamment, pour les constructions les plus courantes, par référence aux normes habituelles ci-après.

12.1 - Constructions à usage d'habitation

- 1 place de stationnement pour 50m² de surface de plancher entamée.
- 1 place par logement social
- stationnement vélo et deux roues : les immeubles collectifs de 2 logements et plus devront prévoir une aire de stationnement couverte et sécurisée pour les vélos et les deux roues à raison de 1 place par 50m² de surface de plancher entamée.

12.2 - Construction à usage de bureau et d'artisanat

- 1 place de stationnement pour 100m² de surface de plancher entamée.
- stationnement vélo et deux roues : les immeubles à usage de bureau et de service devront prévoir une aire de stationnement couverte et sécurisée pour les vélos à raison de 1 place pour 40m² de surface de plancher.

12.3 - Hôtels et restaurants

- 1 place par d'hôtel,
- 1 place pour 20m² de salle de restaurant.

ARTICLE UD 13 - Espaces libres et plantations

La surface des espaces en pleine terre doit être au moins égale à 40% de la superficie totale de l'unité foncière.

Il est par ailleurs recommandé de ne pas utiliser les végétaux suivant à moins de 20m des constructions :

- Chêne vert,
- Pin maritime,
- Pin noir,
- Pin Pignon,
- Pin Sylvestre,
- Pin de Slazmann,
- Pin d'Alep.

ARTICLE UD 14 - Coefficient d'occupation du sol

Article supprimé selon les dispositions de la loi n°2014-366 du 24 mars 2014 dite Loi ALUR.

ARTICLE UD 15 – Performances énergétiques et environnementales

Les constructions à usage d'habitat privilégieront une orientation permettant de maximiser l'exposition sud des vitrages.

Les constructions à usage d'habitat collectif privilégieront une double orientation des logements.

Par ailleurs, pour l'ensemble des destinations, seront privilégiés :

- l'utilisation de matériaux durables,
- l'installation de dispositifs de production d'énergie renouvelable.

Enfin, le choix des végétaux plantés à proximité des façades sud des bâtiments privilégiera les espèces à feuilles caduques.

ARTICLE UD 16 – Infrastructures et réseaux de communications électroniques

Dans le cadre d'opérations d'aménagement, il conviendra de prévoir les infrastructures (fourreaux, chambres...) nécessaires au cheminement des câbles de télécommunications jusqu'au domaine public.

Zone UZ

Caractère de la zone

Il s'agit d'une zone de mixité urbaine comprise dans le périmètre de la ZAC des Rompudes.

Elle est subdivisée en 3 secteurs en fonction de la densité :

- Un secteur UZa, secteur dense d'habitat collectif dont la hauteur maximale est fixée à 12 mètres ;
- Un secteur UZb, secteur dense d'habitat intermédiaire dont la hauteur maximale est fixée à 8,50 mètres ;
- Un secteur UZc, secteur d'habitat individuel moins dense

Rappel - Toutes constructions et installations doivent être conformes au cahier des charges de cessions de terrains de la ZAC tant que celle-ci n'est pas supprimée (article L 311-6 et R 311-12 du code de l'urbanisme), et notamment son cahier des prescriptions architecturales, urbaines et paysagères. Dans ce secteur chaque pétitionnaire devra se conformer au règlement d'urbanisme du PLU mais aussi aux règles de la Z.A.C. disponibles en Mairie. La règle la plus contraignante s'applique.

La zone UZ est concernée par le risque feux de forêt.
--

ARTICLE UZ 1 - Occupations et utilisations du sol interdites

Dans tous les secteurs, sont interdits :

1. Les constructions à usage d'activité artisanale,
2. Les constructions à usage d'activité industrielle,
3. Les constructions à usage d'activité agricole,
4. Le stationnement de caravanes isolées quelle qu'en soit la durée, les habitations légères de loisirs ;
5. Le camping, le caravaning et les parcs résidentiels de loisirs,
6. Le dépôt extérieur de véhicules, matériel ou matériaux
7. L'ouverture et l'exploitation de carrières,
8. Les installations classées au titre de la protection de l'environnement (ICPE) soumises à autorisation,
9. Les affouillements et exhaussements non liés à une opération autorisée.

ARTICLE UZ 2 – Occupations et utilisations du sol soumises à des conditions particulières

Sous réserve de la réalisation préalable ou simultanée des équipements d'infrastructures nécessaires au bon fonctionnement de la zone et/ou induits par l'opération et que celle-ci soit compatible avec le schéma d'organisation de l'ensemble de la zone, sont admis :

Dans les secteurs UZa et UZb

1. Les constructions à usage d'habitat
2. Les constructions à usage de bureaux
3. Les constructions à usage commercial

Dans le secteur UZc

1. Les constructions à usage d'habitat

Les constructions et installations nécessaires aux services publics ou d'intérêt collectif sont autorisées dans l'ensemble de la zone, sous-secteurs compris ainsi que les travaux de maintenance ou de modification de ces ouvrages pour des exigences fonctionnelles et/ou techniques, sous réserve qu'ils n'entraînent pas de nuisances ou dangers pour le voisinage et l'environnement.

ARTICLE UZ 3 - Accès et voirie

3.1 - Accès

Les caractéristiques des accès doivent permettre de satisfaire aux règles minimales de desserte : défense contre l'incendie, protection civile, brancardage (largeur minimale : 3 mètres).

Les accès doivent respecter les écoulements des eaux de la voie publique et ceux sur les voies adjacentes.

Lorsque le terrain est riverain de plusieurs voies publiques, l'accès sur celles de ces voies qui représentent une gêne ou un risque pour la circulation peut être interdit.

Les accès doivent être adaptés à l'opération et aménagés de façon à apporter la moindre gêne à la circulation.

L'opération d'aménagement ou la construction de bâtiments nécessitant la création d'un accès depuis une voie bordée d'arbres, peut être interdite :

- si la réalisation de l'accès nécessite l'abattage d'un ou plusieurs arbres,
- si l'accès présente un risque pour la sécurité des usagers de la route.

3.2 - Voirie

Les dimensions, formes et caractéristiques techniques des voies doivent être adaptées aux usages qu'elles supportent ou aux opérations qu'elles doivent desservir.

Elles doivent permettre aux piétons, aux véhicules privés et ceux des services publics (lutte contre l'incendie, enlèvement des ordures ménagères) de circuler.

Les voies en impasse doivent être aménagées dans leur partie terminale afin de permettre aux véhicules privés et ceux de services publics (lutte contre l'incendie, enlèvement des ordures ménagères) de faire demi-tour aisément et être conçues de manière à désenclaver éventuellement les parcelles arrières.

La création de voies, publiques ou privées, est soumise aux conditions suivantes :

- pour la voie structurante A (voir sa localisation sur le plan ci-après) : emprise minimale de la voie : 20 m
- pour les voies de desserte primaire B (voir sa localisation sur le plan ci-après) : emprise minimale de la voie: 15 m
- pour les voies de desserte secondaires C (voir leur localisation sur le plan ci-après) : emprise minimale de la voie : 12 m ; les voies à sens unique doivent avoir une chaussée d'au moins 3,5 mètres de large
- pour la voirie tertiaire, interne aux opérations (non indiquée dans le schéma de principe) :
 - les voies à double sens de circulation doivent avoir une chaussée de 5 mètres de large et au minimum un trottoir d'une largeur minimale de 1,40 m
 - les voies à sens unique doivent avoir une chaussée de 3,5 mètres de large et au minimum un trottoir d'une largeur minimale de 1,40 m

Schéma de principe des voies de circulation :



ARTICLE UZ 4 - Desserte par les réseaux et collecte des déchets

4.1 - Eau potable :

Toute construction ou installation nouvelle nécessitant une alimentation en eau potable, doit être raccordée par des canalisations souterraines au réseau public de distribution d'eau potable de caractéristiques adaptées et alimentée en quantité suffisante par une ressource conforme à la réglementation en vigueur.

4.2 – Assainissement

- Eaux usées :

Toute construction ou installation nouvelle doit être raccordée par des canalisations souterraines au réseau public d'assainissement qui ne peuvent recevoir que des eaux domestiques (eaux vannes et eaux ménagères) ou des effluents de même nature et composition que les eaux à dominante domestique (eaux industrielles prétraitées).

Les rejets d'eaux claires (drainages, eaux de ruissellement des cours et des terrasses, eaux pluviales, eaux de vidange de piscines et cuves ou rejets de pompe à chaleur...) de quelque nature ou provenance que ce soit ne doivent en aucun cas rejoindre le réseau séparatif des eaux usées.

Sont également prohibés, les rejets d'hydrocarbures, de substances chimiques, corrosives, ou des effluents en provenance de fosses.

- Eaux pluviales :

Le constructeur est tenu de réaliser les aménagements nécessaires au libre écoulement des eaux et à leur évacuation vers le réseau pluvial lorsqu'il existe, à défaut vers un déversoir approprié.

Les eaux pluviales doivent être récupérées et stockées dans des bassins de rétention ou autre système de récupération des eaux pluviales (permettant une réutilisation à la source) Le volume minimum doit être calculé sur la base de 100 litres/m² imperméabilisé et avec un débit de fuite fixé à 7l/s/ha avant rejet (dans le réseau pluvial s'il existe ou un déversoir approprié).

4.3 - Réseaux divers

Les branchements aux lignes de distribution d'énergie électrique ainsi qu'aux câbles téléphoniques doivent être réalisés en souterrain.

L'alimentation aérienne sur poteaux ou consoles ne sera tolérée qu'exceptionnellement sur justification qu'aucune autre solution n'est possible.

Les abris compteurs devront s'intégrer le plus discrètement possible.

Si les réseaux d'eau brute et de gaz desservent la zone, il est possible de s'y raccorder.

4.4 – Collecte des déchets

Les constructions à usage d'habitat collectif devront prévoir des locaux de stockage des déchets accessibles depuis l'espace public.

Dans le cas d'opération d'aménagement, les caractéristiques et la localisation des locaux de stockage des déchets des constructions à usage de logements seront appréciée par le gestionnaire.

ARTICLE UZ 5 - Caractéristiques des terrains

Article supprimé selon les dispositions de la loi n°2014-366 du 24 mars 2014 dite Loi ALUR.

ARTICLE UZ 6 - Implantation des constructions par rapport aux voies et aux emprises publiques

En secteur Uza :

Les constructions doivent s'édifier :

- soit à l'alignement des emprises publiques existantes, modifiées ou à créer,
- soit dans le prolongement des constructions existantes,

En secteur Uzb :

Les constructions peuvent être implantées à l'alignement des voies et emprises publiques. Dans les autres cas, le recul sera de 5 mètres minimums par rapport aux limites d'emprises publiques et de 3 mètres par rapport aux limites des chemins piétonniers.

Ces dispositions ne sont pas applicables aux voies de desserte internes des opérations d'ensemble.

En secteur Uzc :

Les constructions doivent s'édifier avec un recul minimal de 5 mètres par rapport à l'alignement des voies et de 3 mètres par rapport à l'alignement des chemins piétonniers

Ces dispositions ne sont pas applicables aux voies de desserte internes des opérations d'ensemble

ARTICLE UZ 7 - Implantation des constructions par rapport aux limites séparatives

Elle est définie par l'expression d'un rapport entre 2 variables :

- **la variable L** : distance comptée horizontalement de tout point du bâtiment au point de la limite parcellaire qui en est le plus rapproché à l'altitude du sol existant, après réalisation des travaux d'aménagement
- **la variable H** : différence d'altitude entre ces deux points

a) Implantation des constructions :

Lorsque les constructions ne joignent pas la limite séparative, les bâtiments doivent être implantés de telle manière que la distance comptée horizontalement de tout point du bâtiment au point de la limite séparative qui en est le plus rapproché soit au moins égale à la moitié de la différence d'altitude entre ces deux points sans pouvoir être inférieure à 3 mètres. Une adaptation pourra être autorisée pour les constructions implantées dans une pente supérieure à 10%.

b) Implantation des annexes :

Les constructions annexes ne créant pas de superficie de plancher peuvent être édifiées en limite de propriété. Sur ces limites, ces annexes ne pourront pas avoir un linéaire total supérieur à 10 mètres et une hauteur maximale supérieure à 4 mètres.

c) Implantation des terrasses et des piscines :

Les piscines et terrasses non couvertes situées à plus de 0,60 mètres de hauteur en fonction du terrain naturel seront implantées à 2 mètres au minimum des limites séparatives.

ARTICLE UZ 8 - Implantation des constructions les unes par rapport aux autres sur une même propriété

Non règlementé

ARTICLE UZ9 - Emprise au sol

Non règlementé

ARTICLE UZ 10 - Hauteur maximum des constructions

La hauteur maximale d'une construction est définie comme le maximum de la distance verticale de n'importe quel point de cette construction, superstructures comprises (machinerie des ascenseurs, locaux techniques, etc. ...), à l'exception des cheminées et des antennes, au point correspondant au niveau du sol existant sauf pour le secteur Uza où la hauteur se mesure à partir du niveau fini de la place ou de l'espace public au droit de la construction.

Dans le secteur UZa :

- la hauteur maximale des constructions est de 12 mètres par rapport au niveau fini de la place ou de l'espace public au droit de la construction.

Dans les secteurs UZb et UZc:

- La hauteur maximale des constructions est de 8,50 mètres par rapport au niveau du sol existant avant travaux.

ARTICLE UZ 11 - Aspect extérieur

Aux dispositions de l'article R 111-21 du Code de l'Urbanisme qui demeurent applicables sur l'ensemble de la zone, une série de mesures particulières sont prévues pour une parfaite insertion des nouvelles constructions dans le contexte urbain et naturel de la zone.

La volumétrie des constructions sera simple. L'architecture sera de facture contemporaine. L'imbrication de volumes disparates sera évitée.

11.1 – Adaptation au terrain :

La disposition de la construction et son implantation devront tenir compte de la topographie originelle du terrain, s'y adapter et non l'inverse.

Les remblais / déblais devront figurer sur les coupes et façades du permis de construire et être réduits au minimum. Le niveau des dalles de plancher en rez-de-chaussée sera repéré par rapport au terrain naturel et devra se situer au plus près de celui-ci, sous réserves de contraintes réglementaires spécifiques, d'ordre hydraulique par exemple.

11.2 - Les façades / ouvertures :

Toutes les façades devront être traitées avec le même soin, les pignons aveugles non mitoyens sont interdits.

Les ouvertures peuvent être conçues comme :

- des percements dans un mur plein,
- des façades vitrées.

Elles doivent avoir des formes géométriques simples. Les ouvertures cintrées ne sont pas autorisées. Les encadrements peints des ouvertures sont proscrits.

11.3 – Les toitures :

Les toitures seront en tuile de type méditerranéen, de couleur ocre et d'une pente comprise entre 30 et 35 %.

Les toitures terrasses sont admises partiellement soit en tant qu'éléments de raccordement entre toiture en pente, soit en tant que terrasses plantées ou accessibles.

Toutefois, cette règle ne s'applique pas aux constructions dont la nature justifie un autre type de couverture.

Les équipements tels que gaines, appareils de ventilation mécanique ou de climatisation, seront intégrés sous les toitures et ne seront pas visibles.

11.4 – Les menuiseries :

Elles seront en bois laqué, aluminium ou PVC. Dans tous les cas, leurs teintes seront soit blanches, soit foncées. Les couleurs vives ne sont pas admises.

11.5 – Les enduits :

Les enduits devront recevoir une finition grattée ou taloché fin. Les finitions rustiques ne sont pas autorisées.

Les couleurs vives y compris le blanc, sont interdites. Tout matériau doit être utilisé selon ses propres qualités, à l'intérieur de son domaine spécifique d'emploi, par exemple, en règle générale, les parpaings doivent être enduits, les buses ne doivent pas servir de pilier de clôture et les pierres ne doivent pas être peintes.

Les façades des bâtiments recevront des couleurs aux tonalités claires. Les teintes plus foncées (081, 303, 323 et 080) sont autorisées sur des surfaces restreintes pour souligner certains éléments architecturaux.



11.6 - Les clôtures

Dans les secteurs UZa et UZb :

Les clôtures seront constituées :

1. **En limite du domaine public** : d'une grille à barreaudage vertical, type « parc » en acier galvanisé, laqué RAL7006.

Dans les zones longées par des trottoirs, un soubassement de maximum 0,20 m de hauteur, parallèle au profil en long du trottoir, et habillé en pierre calcaire (pierre sèche) pourra être prévu.

Dans les zones paysagées, les montants des clôtures seront fixés sur des fondations ponctuelles, hauteur maximale 1,50m.

2. Entre parcelles : un grillage à mailles rectangulaires, plastifié, RAL7006 sera prévu entre les lots.

Les clôtures maçonnées sont proscrites. Hauteur maximum : 1,20m.

Les éventuels soubassements maçonnés, nécessaires en cas de forte pente ou de murs de soutènement, seront habillés en pierre calcaire du pays, dans l'esprit des murs en pierres sèches.

Dans le secteur UZc :

Les clôtures seront constituées :

1. En limite du domaine public : un grillage rigide à mailles rectangulaires, plastifié, RAL gris 7006 sera prévu en limite des lots.

Il pourra être monté sur un soubassement en maçonnerie enduite ton pierre de maximum 0.20 m de hauteur. Hauteur totale maximum : 1,60 m (0.20 m maçonnerie + 1.40 m grillage rigide)

Dans le cas des voies en forte pente (plus de 10%) une disposition des clôtures en redans successifs est possible.

Dans ce cas les soubassements maçonnés ne pourront pas dépasser 0.50 m de hauteur pour une hauteur maximum de clôture de 1.70 m (0.50m maxi soubassement + 1.20 clôture grillage rigide).

2. Entre parcelles : un grillage à mailles rectangulaires, plastifié, RAL gris 7006 sera prévu entre les lots d'une hauteur maximum de 1,60 m.

Les clôtures maçonnées sont proscrites. Dans le cas des terrains en forte pente (plus de 10%), un soubassement maçonné de maximum 0.50m (dans sa partie la plus haute) est possible.

Les éventuels soubassements maçonnés, nécessaires en cas de terrassements en déblai intégrant des murs de soutènement, seront habillés en pierre calcaire du pays, dans l'esprit des murs en pierres sèches. Ils ne pourront en aucun cas dépasser de plus de 0.50 m le niveau du terrain naturel avant travaux.

Toutes les clôtures en limite du domaine public et parcellaires devront être doublées de végétaux adaptés au site

ARTICLE UZ 12 – Stationnement

Le stationnement des véhicules correspondant aux besoins des constructions et installations doit être assuré en dehors des voies publiques. La superficie à prendre en compte pour le stationnement d'un véhicule dans le cas de garages collectifs ou aires de stationnement est de 25 mètres carrés, y compris les accès.

Les places de stationnement ne devront pas avoir une largeur inférieure à 2,50 mètres et une longueur inférieure à 5 mètres.

Il est exigé uniquement :

12.1 Constructions à usage d'habitation en secteur UZa et Uzb :

- 1,5 place par tranche de 60 m² de superficie de plancher

12.2 Constructions à usage d'habitation en secteur UZc :

- 2 places par unité d'habitation
- A cela s'ajoute, 1 place de supplémentaire par tranche de 2 logements créés dans les opérations d'aménagement

12.3 - Construction à usage de bureau :

- 1 place par tranche entière de 50 m² de superficie de plancher des constructions

12.4 - Construction à usage de commerce :

- 2 places par tranche entière de 50 m² de la surface de plancher des constructions affectées à l'activité. Cette règle ne s'applique pas aux hangars ou locaux de stockage.

Les groupes de garages individuels ou aires de stationnement doivent être disposés dans les parcelles de façon à aménager une aire d'évolution à l'intérieur des dites parcelles et à ne présenter que le minimum d'accès sur la voie publique nécessaire à leur desserte.

ARTICLE UZ 13 - Espaces libres et plantations

La végétation sera choisie en cohérence avec le caractère du site. Le choix des végétaux doit être esthétique, mais surtout phytotechnique : besoins en eau réduits, résistance au fort ensoleillement, au gel, au vent.

Les végétaux doivent résister aux maladies et être d'un entretien réduit.

Le développement de la plante est à prévoir en cohérence avec l'espace qui lui est imparti.

Prescription :

Il est obligatoire de planter 3 arbres pour 200 m² d'espace libre.

Les aires de stationnement doivent être plantées, à raison d'un arbre de haute tige par 50 mètres carrés de terrain dédié au stationnement.

ARTICLE UZ 14 - Coefficient d'occupation du sol

Article supprimé selon les dispositions de la loi n°2014-366 du 24 mars 2014 dite Loi ALUR.

ARTICLE UZ 15 – Performances énergétiques et environnementales

Non règlementé

ARTICLE UZ 16 – Infrastructures et réseaux de communications électroniques

Non règlementé

Zone UEr

Caractère de la zone

La zone UEr correspond à une zone résidentielle soumise à un risque identifié par le PPR inondation auquel le pétitionnaire devra systématiquement se référer.

La zone UEr est concernée par l'aléa inondation (Cf. Document graphique « Règlement graphique - Risque inondation »).

La zone UEr est concernée par le périmètre de protection du captage d'Aramon (Cf. Annexes « Servitudes d'Utilité Publique AS1 »).

La zone UEr est concernée par plusieurs délocalisations suite aux inondations de 2002. Ces parcelles sont inconstructibles.

ARTICLE UEr 1 - Occupations et utilisations du sol interdites

1. Les locaux à usage d'artisanat excepté ceux autorisés à l'art UEr2,
2. Les locaux à usage d'industrie,
3. Les exploitations agricoles et forestières,
4. Les constructions et les locaux à usage d'entrepôt,
5. Le stationnement de caravanes isolées quelle qu'en soit la durée, les habitations légères de loisirs ;
6. L'ouverture et l'exploitation de carrières,
7. Les installations classées au titre de la protection de l'environnement (ICPE) excepté celles autorisées à l'art UEr2,
8. Les affouillements et exhaussements non liés à une opération autorisée.

Par ailleurs, dans les zones de risques définies par le PPR inondation sont interdites toutes les constructions et installations interdites par le Plan de Prévention du Risque d'inondation figurant en annexe et rendu opposable par décret préfectoral.

Dans le périmètre soumis à l'aléa inondation :

- Se reporter au règlement du PPRi en annexes

Dans le périmètre de protection du captage d'Aramon :

- Se reporter à la Déclaration d'Utilité Publique en annexes

ARTICLE UEr 2 – Occupations et utilisations du sol soumises à des conditions particulières

Les occupations et les utilisations du sol suivantes sont autorisées si elles respectent les conditions ci-après :

1. Les constructions et les installations à usage artisanal à condition d'être compatibles avec le caractère de la zone et de ne pas produire pour le voisinage de nuisances ;
2. Les installations classées pour la protection de l'environnement nécessaires à la vie des habitants à condition qu'elles ne produisent pas pour leur voisinage des nuisances et correspondent à des besoins nécessaires à la vie et à la commodité des habitants de la zone.

Les constructions et installations nécessaires aux services publics ou d'intérêt collectif sont autorisées dans l'ensemble de la zone, sous-secteurs compris ainsi que les travaux de maintenance ou de modification de ces ouvrages pour des exigences fonctionnelles et/ou techniques.

Dans le périmètre soumis à l'aléa inondation :

- Se reporter au règlement du PPRi en annexes

Dans le périmètre de protection du captage d'Aramon :

- Se reporter à la Déclaration d'Utilité Publique en annexes

ARTICLE UEr 3 - Accès et voirie

3.1 - Accès

Pour être constructible, tout terrain doit avoir accès à une voie publique ou privée ouverte à la circulation soit directement, soit par l'intermédiaire d'un passage aménagé sur fond voisin.

Tout terrain enclavé est inconstructible à moins que son propriétaire ne produise une servitude de passage ou une autorisation de passage sur une voie privée instituée par acte authentique ou par voie judiciaire en application de l'article 682 du Code Civil.

Les caractéristiques des accès doivent répondre aux normes minimales en vigueur concernant l'approche des moyens de défense contre l'incendie et de protection civile ainsi que la circulation des véhicules des services publics.

Les accès doivent être adaptés à la nature et à l'importance des usages qu'ils supportent et des opérations qu'ils desservent et aménagés de façon à apporter la moindre gêne et le moindre risque pour la circulation publique automobile, cycliste, piétonnière et des personnes à mobilité réduite.

3.2 - Voirie

Les caractéristiques des voies publiques ou privées doivent répondre aux normes minimales en vigueur concernant l'approche des moyens de défense contre l'incendie et de protection civile ainsi que la circulation des véhicules des services publics.

Les dimensions, formes et caractéristiques techniques des voies publiques ou privées doivent être adaptées aux usages qu'elles supportent ou aux opérations qu'elles doivent desservir.

Les voies nouvelles en impasse doivent comporter un dispositif de retournement permettant aux véhicules lourds de sécurité, de propreté, assurant des missions de service public, de manœuvrer et de faire demi-tour.

L'ouverture de voies nouvelles publiques ou privées est soumise aux conditions minimales suivantes, et sera soumise à l'approbation des services techniques municipaux.

Largeur de chaussée minimale pour les voies nouvelles :

- 5 mètres pour les voies en impasse et pour les voies à double sens de circulation,
- 4 mètres pour les voies à un seul sens de circulation.

Les profils devront par ailleurs assurer la circulation sécurisée des piétons, personnes à mobilité réduite et cycles.

ARTICLE UEr 4 - Desserte par les réseaux et collecte des déchets

De manière générale, l'ensemble des compteurs et tabourets siphonides devra être implanté en limite de l'espace public existant ou à créer.

Dans le cas d'une opération d'aménagement, un compteur général devra être implanté en limite d'espace public et chaque logement devra disposer d'un compteur privé individuel, accessible depuis la voirie dans le cas de logement individuel.

4.1 - Eau potable

Toute construction ou installation qui requiert une alimentation en eau doit être raccordée au réseau public de distribution d'eau potable.

Toute construction et installation nouvelle doit répondre aux normes définies pour la lutte contre l'incendie.

4.2 - Eau brute

En cas de desserte directe d'une parcelle au réseau d'irrigation, le raccordement est souhaitable. En cas de division foncière d'une parcelle desservie par le réseau d'irrigation, la desserte de chacune des parcelles issue de la division devra être assurée par la personne à l'initiative de la division.

Les forages sont interdits pour les parcelles desservies par le réseau d'irrigation.

Toutes les prescriptions concernant le réseau d'irrigation sont disponibles dans les règlements de service de la BRL, gestionnaire du réseau privé.

4.3 - Assainissement

- Eaux usées :

Toute construction ou installation doit être raccordée au réseau public d'assainissement des eaux usées. L'évacuation des eaux usées autres que domestiques dans le réseau n'est pas autorisée sauf dérogation de l'autorité administrative et est subordonnée à un prétraitement approprié.

- Eaux pluviales :

Les rejets des eaux pluviales dans le réseau public d'assainissement des eaux usées sont interdits.

Les eaux pluviales devront être collectées à l'échelle de l'unité foncière ou de l'opération d'aménagement.

Un dispositif de stockage devra être mis en place à l'échelle de la parcelle pour les opérations individuelles ou de façon centralisée pour les opérations d'aménagement.

Le calcul du volume de stockage devra respecter les préconisations suivantes :

- 100l/m² de surface imperméabilisée pour une période de retour de 10 ans,
- débit de rejet de 7 l/s/ha de surface imperméabilisé.

Les règles de conception des bassins de rétention, les modalités d'assainissement et de rejet des eaux collectées devront respecter les règles édictées par le règlement du zonage d'assainissement des eaux pluviales figurant en annexe du présent PLU. Les eaux de rejet seront préférentiellement infiltrées.

La couverture ou le busage des fossés et brassières sont interdits ainsi que leur bétonnage sauf dans le cas d'aménagement d'accès aux propriétés ou de nécessité de stabilisation des berges.

4.4 - Réseaux divers

Pour toute construction ou installation nouvelle, les branchements aux lignes de distribution d'énergie, ainsi qu'aux câbles téléphoniques doivent être réalisés en souterrain.

4.5 – Collecte des déchets

Les constructions à usage d'habitat collectif devront prévoir des locaux de stockage des déchets accessibles depuis l'espace public.

Dans le cas d'opération d'aménagement, les caractéristiques et la localisation des locaux de stockage des déchets des constructions à usage de logements seront appréciée par le gestionnaire.

ARTICLE UEr 5 - Caractéristiques des terrains

Article supprimé selon les dispositions de la loi n°2014-366 du 24 mars 2014 dite Loi ALUR.

ARTICLE UEr 6 - Implantation des constructions par rapport aux voies et aux emprises publiques

D'une manière générale, dans le cas des parcelles bordées par plusieurs voies et/ou emprises publiques existantes ou à créer :

- La règle doit être respectée sur deux emprises ou voies lorsqu'elles sont contiguës,
- Elle doit être appliquée sur une voie au moins lorsque les voies et emprises ne sont pas contiguës excepté lorsque l'emprise publique est un fossé ou une brassière. Dans ce cas, le recul sera obligatoire par rapport au fossé ou à la brassière.

Les constructions doivent être implantées à une distance de 4m minimum des voies et emprises publiques.

ARTICLE UEr 7 - Implantation des constructions par rapport aux limites séparatives

Les constructions nouvelles doivent être édifiées à une distance des limites séparatives au moins égale à la moitié de la hauteur du bâtiment sans être inférieure à 3m.

Peuvent déroger à cette règle, les surélévations de constructions existantes.

Dans une bande de 4 mètres par rapport à la limite, les annexes ne dépassant pas 4 mètres de hauteur totale et 10 mètres de longueur sont également autorisées en limite séparative.

UEr 8 - Implantation des constructions les unes par rapport aux autres sur une même propriété

Les constructions édifiées sur une même propriété peuvent être :

- Soit contiguës
- Soit implantées à une distance minimale égale à la moitié de la hauteur du bâtiment le plus haut sans être inférieure à 3m, cette distance étant comptée horizontalement à partir de tout point des constructions.

ARTICLE UEr 9 - Emprise au sol

L'emprise au sol maximale des constructions est fixée à 30% de la superficie de la parcelle.

ARTICLE UEr 10 - Hauteur maximum des constructions

La hauteur des constructions mesurée dans les conditions définies par les dispositions générales du présent PLU ne peuvent excéder 9 mètres.

ARTICLE UEr 11 - Aspect extérieur

Par leur situation, leur architecture, leurs dimensions et leur aspect extérieur, les constructions ne devront pas porter atteinte au caractère ou à l'intérêt des lieux avoisinants, aux sites, aux paysages naturels ou urbains, ainsi qu'à la conservation des perspectives.

D'une manière générale, la simplicité des volumes est préconisée.

11.1 – Adaptation au terrain :

La disposition de la construction et son implantation devront tenir compte de la topographie originelle du terrain, s'y adapter et non l'inverse.

Les remblais / déblais devront figurer sur les coupes et façades du permis de construire et être réduits au minimum. Le niveau des dalles de plancher en rez-de-chaussée sera repéré par rapport au terrain naturel et devra se situer au plus près de celui-ci, sous réserves de contraintes réglementaires spécifiques, d'ordre hydraulique par exemple.

11.2 - Les façades :

Concernant les évacuations et autres réseaux :

- Les descentes d'eaux pluviales seront verticales et toutes autres évacuations sont interdites en façade.
- Les branchements et réseaux d'alimentation apparents de toute nature sont interdits en façade.

Concernant le traitement de la façade :

Sont interdits :

- toutes imitations de matériaux ou d'éléments structurels ainsi que l'emploi à nu en parement extérieur de matériaux destinés à être couverts (briques creuses, parpaing, agglomérés). Ces derniers recevront obligatoirement un enduit.
- Les enduits dits « tyroliens » projetés mécaniquement ou rustiques, les revêtements en ciment

- La couleur blanche et les couleurs vives

Sont autorisés :

- les enduits de couleur sobre

11.3 - Les ouvertures :

Dans le cas où seraient retenus des volets roulants, les caissons ne devront pas être apparents.

La couleur des menuiseries extérieures, volets, fenêtres, portes, portillons, portails, porte de garage, etc... devra être en harmonie avec la couleur de la façade et être homogène pour l'ensemble des ouvertures.

11.4 - Les saillies :

Toute saillie est interdite au-dessus d'une voirie ou d'un espace public.

11.5 – Les toitures :

Les toitures devront :

- Soit être couvertes en tuile canal en harmonie de couleur ocre
- soit sous la forme de toiture terrasse à la condition qu'elle soit végétalisée ou serve de bassin de rétention ou de récupération d'eau.

11.6 - Les superstructures :

Dans le cas de toiture en pente, toute superstructure au-delà du plan de toiture est interdite à l'exclusion des souches de cheminées.

Dans le cas de toiture terrasse, les éléments techniques devront être limités et peu perçus depuis l'espace public.

11.7 - Les équipements apparents :

Les climatiseurs apparents sont interdits sur les façades perçues depuis l'espace public.

Les antennes de télévision seront limitées à une par bâtiment, en attendant un réseau câblé. Les paraboles devront être dissimulées et faire l'objet d'une demande d'autorisation.

Les compteurs des compagnies concessionnaires doivent être incorporés dans les façades et ne pas présenter de saillie. Les niches seront obturées par un portillon.

Les panneaux solaires sont autorisés s'ils sont intégrés dans la composition architecturale.

11.8 - Les clôtures :

Sur espace public, excepté dans le cas où la limite de l'espace public est constituée par un fossé ou une brassière, elles seront :

- soit composées d'un mur bahut d'une hauteur maximale de 40cm enduit surmonté d'une grille ou d'un grillage. Dans ce cas, les murs bahuts seront interrompus au niveau du sol au moins une fois, puis tous les 10m entamés, par une ouverture carrée de 20cm de côté.
- Soit réalisée par des éléments végétaux peu dense ou des grilles ou grillages ajourés.

Les clôtures auront une hauteur maximale de 1.6 m.

Les portails et portillons devront être traités en cohérence avec la clôture tant du point de vue de l'harmonie des couleurs que de la hauteur. Les portails en PVC brillants sont interdits.

Dans le cas où la limite de propriété (sur espace public comme en limite séparative) est constituée par un fossé ou une brassière, les murs bahuts et tous autres aménagements sont interdits sauf avis dérogatoire du service gestionnaire.

11.9 - Les annexes :

Les bâtiments annexes devront être traités avec le même soin et les mêmes règles que le bâtiment principal.

ARTICLE UEr 12 – Stationnement

Le stationnement des véhicules correspondant aux besoins des constructions et installations ainsi que les aires de manœuvre doivent être assurés en dehors des voies publiques.

Les besoins doivent être déterminés en fonction du type de constructions et de leur fréquentation, et notamment, pour les constructions les plus courantes, par référence aux normes habituelles ci-après.

12.1 - Constructions à usage d'habitation

- 1 place de stationnement pour 50m² de surface de plancher entamée.
- 1 place par logement social
- stationnement vélo et deux roues : les immeubles collectifs de 2 logements et plus devront prévoir une aire de stationnement couverte et sécurisée pour les vélos et les deux roues à raison de 1 place par 50m² de surface de plancher entamée.

12.2 - Construction à usage de bureau et d'artisanat

- 1 place de stationnement pour 100m² de surface de plancher entamée.
- stationnement vélo et deux roues : les immeubles à usage de bureau et de service devront prévoir une aire de stationnement couverte et sécurisée pour les vélos à raison de 1 place pour 40m² de surface de plancher.

12.3 - Hôtels et restaurants

- 1 place par d'hôtel,
- 1 place pour 20m² de salle de restaurant.

ARTICLE UEr 13 - Espaces libres et plantations

La surface des espaces en pleine terre doit être au moins égale à 40% de la superficie totale de l'unité foncière.

ARTICLE UEr 14 - Coefficient d'occupation du sol

Article supprimé selon les dispositions de la loi n°2014-366 du 24 mars 2014 dite Loi ALUR.

ARTICLE UEr 15 – Performances énergétiques et environnementales

Les constructions à usage d'habitat privilégieront une orientation permettant de maximiser l'exposition sud des vitrages.

Les constructions à usage d'habitat collectif privilégieront une double orientation des logements.

Par ailleurs, pour l'ensemble des destinations, seront privilégiés :

- l'utilisation de matériaux durables,
- l'installation de dispositifs de production d'énergie renouvelable.

Enfin, le choix des végétaux plantés à proximité des façades sud des bâtiments privilégiera les espèces à feuilles caduques.

ARTICLE UEr 16 – Infrastructures et réseaux de communications électroniques

Dans le cadre d'opérations d'aménagement, il conviendra de prévoir les infrastructures (fourreaux, chambres...) nécessaires au cheminement des câbles de télécommunications jusqu'au domaine public.

Zone UHr

Caractère de la zone

La zone UHr correspond à la zone d'Aramon sud qui regroupe de nombreux équipements publics. Ce secteur fait l'objet d'une Orientation d'Aménagement et de Programmation à laquelle il faut se reporter (OAP n°4).

La zone UHr est concernée par l'aléa inondation (Cf. Document graphique « Règlement graphique - Risque inondation »).

La zone UHr est concernée par le risque feux de forêt.

ARTICLE UHr 1 - Occupations et utilisations du sol interdites

Toutes les constructions et installations autres que celles mentionnées dans l'article UHr2.

Dans le périmètre soumis à l'aléa inondation :

- Se reporter au règlement du PPRi en annexes

ARTICLE UHr 2 – Occupations et utilisations du sol soumises à des conditions particulières

1. Les constructions et installations nécessaires aux services publics et d'intérêts collectifs si ils sont autorisés par le PPR inondation.
2. Les constructions à usage d'hébergement hôtelier
3. Les exhaussements et affouillements si ils sont autorisés par le PPR inondation

Les constructions et installations nécessaires aux services publics ou d'intérêt collectif sont autorisées dans l'ensemble de la zone, sous-secteurs compris ainsi que les travaux de maintenance ou de modification de ces ouvrages pour des exigences fonctionnelles et/ou techniques.

Dans le périmètre soumis à l'aléa inondation :

- Se reporter au règlement du PPRi en annexes

ARTICLE UHr 3 - Accès et voirie

3.1 - Accès

Pour être constructible, tout terrain doit avoir accès à une voie publique ou privée ouverte à la circulation soit directement, soit par l'intermédiaire d'un passage aménagé sur fond voisin.

Tout terrain enclavé est inconstructible à moins que son propriétaire ne produise une servitude de passage instituée par acte authentique ou par voie judiciaire en application de l'article 682 du Code Civil. Les caractéristiques des accès doivent répondre aux normes minimales en vigueur concernant l'approche des moyens de défense contre l'incendie et de protection civile ainsi que la circulation des véhicules des services publics.

Les accès doivent être adaptés à la nature et à l'importance des usages qu'ils supportent et des opérations qu'ils desservent et aménagés de façon à apporter la moindre gêne et le moindre risque pour la circulation publique automobile, cycliste, piétonnière et des personnes à mobilité réduite.

3.2 - Voirie

Les caractéristiques des voies publiques ou privées doivent répondre aux normes minimales en vigueur concernant l'approche des moyens de défense contre l'incendie et de protection civile ainsi que la circulation des véhicules des services publics.

Les dimensions, formes et caractéristiques techniques des voies publiques ou privées doivent être adaptées aux usages qu'elles supportent ou aux opérations qu'elles doivent desservir.

Les voies nouvelles en impasse doivent comporter un dispositif de retournement permettant aux véhicules lourds de sécurité, de propreté, assurant des missions de service public, de manœuvrer et de faire demi-tour.

L'ouverture de voies nouvelles publiques ou privées est soumise aux conditions minimales suivantes, et sera soumise à l'approbation des services techniques municipaux.

Largeur de chaussée minimale pour les voies nouvelles :

- 5 mètres pour les voies en impasse et pour les voies à double sens de circulation,
- 3.5 mètres pour les voies à un seul sens de circulation.

Les profils devront par ailleurs assurer la circulation sécurisée des piétons, personnes à mobilité réduite et cycles.

ARTICLE UHr 4 - Desserte par les réseaux et collecte des déchets

4.1 - Eau potable

Toute construction ou installation qui requiert une alimentation en eau doit être raccordée au réseau public de distribution d'eau potable.

Toute construction et installation nouvelle doit répondre aux normes définies pour la lutte contre l'incendie.

4.2 – Assainissement

- Eaux usées :

Toute construction ou installation doit être raccordée au réseau public d'assainissement des eaux usées. L'évacuation des eaux usées autres que domestiques dans le réseau n'est pas autorisée sauf dérogation de l'autorité administrative et est subordonnée à un prétraitement approprié.

- Eaux pluviales :

Les rejets des eaux pluviales dans le réseau public d'assainissement des eaux usées sont interdits.

Les eaux pluviales devront être collectées à l'échelle de l'unité foncière ou de l'opération d'aménagement.

Un dispositif de stockage devra être mis en place à l'échelle de la parcelle pour les opérations individuelles ou de façon centralisée pour les opérations d'aménagement.

Le calcul du volume de stockage devra respecter les préconisations suivantes :

- 100l/m² de surface imperméabilisée pour une période de retour de 10 ans,

- débit de rejet de 7 l/s/ha de surface imperméabilisé.

Les règles de conception des bassins de rétention, les modalités d'assainissement et de rejet des eaux collectées devront respecter les règles édictées par le règlement du zonage d'assainissement des eaux pluviales figurant en annexe du présent PLU. Les eaux de rejet seront préférentiellement infiltrées.

La couverture ou le busage des fossés et brassières sont interdits ainsi que leur bétonnage sauf dans le cas d'aménagement d'accès aux propriétés ou de nécessité de stabilisation des berges.

4.3 - Réseaux divers

Pour toute construction ou installation nouvelle, les branchements aux lignes de distribution d'énergie, ainsi qu'aux câbles téléphoniques doivent être réalisés en souterrain.

4.4 – Collecte des déchets

Non réglementé

ARTICLE UHr 5 - Caractéristiques des terrains

Article supprimé selon les dispositions de la loi n°2014-366 du 24 mars 2014 dite Loi ALUR.

ARTICLE UHr 6 - Implantation des constructions par rapport aux voies et aux emprises publiques

Les constructions doivent être implantées à l'alignement ou en retrait et garantir une bonne intégration dans le milieu environnant.

ARTICLE UHr 7 - Implantation des constructions par rapport aux limites séparatives

Les constructions doivent être implantées sur la limite séparative ou en retrait et garantir une bonne intégration dans le milieu environnant.

ARTICLE UHr 8 - Implantation des constructions les unes par rapport aux autres sur une même propriété

Non règlementé

ARTICLE UHr 9 - Emprise au sol

Non règlementé

ARTICLE UHr 10 - Hauteur maximum des constructions

La hauteur des constructions mesurée dans les conditions définies par les dispositions générales du présent PLU ne peut excéder et 13m.

ARTICLE UHr 11 - Aspect extérieur

Par leur situation, leur architecture, leurs dimensions et leur aspect extérieur, les constructions ne devront pas porter atteinte au caractère ou à l'intérêt des lieux avoisinants, aux sites, aux paysages naturels ou urbains, ainsi qu'à la conservation des perspectives.

D'une manière générale, la simplicité des volumes est préconisée.

11.1 – Adaptation au terrain :

La disposition de la construction et son implantation devront tenir compte de la topographie originelle du terrain, s'y adapter et non l'inverse.

Les remblais / déblais devront figurer sur les coupes et façades du permis de construire et être réduits au minimum. Le niveau des dalles de plancher en rez-de-chaussée sera repéré par rapport au terrain naturel et devra se situer au plus près de celui-ci, sous réserves de contraintes réglementaires spécifiques, d'ordre hydraulique par exemple.

11.2 - Les façades :

Concernant les évacuations et autres réseaux :

- Les descentes d'eaux pluviales seront verticales et toutes autres évacuations sont interdites en façade.
- Les branchements et réseaux d'alimentation apparents de toute nature sont interdits en façade.

Concernant le traitement de la façade :

Sont interdits :

- toutes imitations de matériaux ou d'éléments structurels ainsi que l'emploi à nu en parement extérieur de matériaux destinés à être couverts (briques creuses, parpaing, agglomérés). Ces derniers recevront obligatoirement un enduit.
- Les enduits dits « tyroliens » projetés mécaniquement ou rustiques, les revêtements en ciment
- La couleur blanche et les couleurs vives

Sont autorisés :

- les enduits de couleur sobre

11.3 - Les ouvertures :

Dans le cas où seraient retenus des volets roulants, les caissons ne devront pas être apparents

La couleur blanche est interdite pour toutes les menuiseries extérieures, persiennes, fenêtres, portes, portillons, portails, barreaudages, etc....

11.4 - Les équipements apparents :

Les climatiseurs apparents sont interdits sur les façades perçues depuis l'espace public.

Les antennes de télévision seront limitées à une par bâtiment. Les paraboles devront être dissimulées et faire l'objet d'une demande d'autorisation.

Les compteurs des compagnies concessionnaires doivent être incorporés dans les façades et ne pas présenter de saillie. Les niches seront obturées par un portillon.

Les panneaux solaires sont autorisés s'ils sont intégrés dans la composition architecturale et sous condition d'avis favorable de l'Architecte des Bâtiments de France (ABF).

11.5 - Les annexes :

Les bâtiments annexes devront être traités avec le même soin et les mêmes règles que le bâtiment principal.

ARTICLE UHr 12 – Stationnement

Le stationnement des véhicules correspondant aux besoins des constructions et installations ainsi que les aires de manœuvre doivent être assurés en dehors des voies publiques.

Les besoins doivent être déterminés en fonction du type de constructions et de leur fréquentation, et notamment, pour les constructions les plus courantes, par référence aux normes habituelles ci-après :

12.1- Hôtels et restaurants

- 1 place pour 2 chambres d'hôtel,
- 1 place pour 20m² de salle de restaurant.

ARTICLE UHr 13 - Espaces libres et plantations

La surface des espaces en pleine terre doit être au moins égale à 40% de la superficie totale de l'unité foncière.

ARTICLE UHr 14 - Coefficient d'occupation du sol

Article supprimé selon les dispositions de la loi n°2014-366 du 24 mars 2014 dite Loi ALUR.

ARTICLE UHr 15 – Performances énergétiques et environnementales

Seront privilégiés :

- l'utilisation de matériaux durables,
- l'installation de dispositifs de production d'énergie renouvelable.

Le choix des végétaux plantés à proximité des façades sud des bâtiments privilégiera les espèces à feuilles caduques.

ARTICLE UHr 16 – Infrastructures et réseaux de communications électroniques

Dans le cadre d'opérations d'aménagement, il conviendra de prévoir les infrastructures (fourreaux, chambres...) nécessaires au cheminement des câbles de télécommunications jusqu'au domaine public.

Zone UI

Caractère de la zone

La zone UI est dédiée aux activités économiques.

L'indice r indique les zones soumises à un risque identifié par les PPR incendie et technologique auxquels le pétitionnaire devra systématiquement se référer.

Elle concerne quatre secteurs :

- Un secteur Ular, orienté vers les activités commerciales et artisanales,
- Un secteur UIbr, orienté vers les activités artisanales et industrielles,
- Un secteur UIc, réservé aux activités industrielles,
- Un secteur UIcr, réservé aux activités industrielles et soumis à un ou plusieurs risques.

La zone UI est concernée par l'aléa inondation (Cf. Document graphique « Règlement graphique - Risque inondation »).

La zone UI est concernée par le risque technologique (Cf. Document graphique « Règlement graphique – Risques technologiques »).

La zone UI est concernée par le risque feux de forêt.

La zone UI est concernée par un périmètre de protection de 100 m autour de la station d'épuration.

ARTICLE UI1 - Occupations et utilisations du sol interdites

Dans l'ensemble de la zone UI :

1. Les locaux à usage d'habitation ;
2. Les exploitations agricoles et forestières ;
3. Les terrains de camping et de caravanning ;
4. Les parcs résidentiels de loisirs et villages de vacances ;
5. Le stationnement de caravanes isolées quelle qu'en soit la durée, les habitations légères de loisirs ;
6. L'ouverture et l'exploitation de carrières.
7. Les affouillements et exhaussements non liés à une opération autorisée ;

Par ailleurs, **en zone UI indicée r et dans les zones de risques définies par le PPR inondation** sont interdites toutes les constructions et installations interdites par l'ensemble des Plans de Prévention des Risques figurant en annexe et rendus opposables par décrets préfectoraux.

Par ailleurs sont également interdites les destinations suivantes :

Dans le secteur Ular :

- Les locaux à usage d'industrie

Dans le secteur UIbr :

- Les locaux à usage de commerce excepté ceux mentionnés à l’art UIr2
- Les hébergements hôteliers

Dans les secteurs UIc et UIcr :

- Les locaux à usage d’artisanat excepté ceux mentionnés à l’art UIr2.
- Les locaux à usage de commerce
- Les hébergements hôteliers

Dans le périmètre soumis à l’aléa inondation :

- Se reporter au règlement du PPRi en annexes

Dans le périmètre soumis au risque technologique :

- Se reporter au règlement du PPRT en annexes

Dans le périmètre autour de la station d’épuration :

- Toutes les constructions et installations autres que celles mentionnées à l’article UIr2.

ARTICLE UI 2 – Occupations et utilisations du sol soumises à des conditions particulières

Dans le secteur UIbr :

- Les locaux à usage de commerce liés à une activité de production localisée dans la zone.

Dans les secteurs UIc et UIcr :

- Les locaux à usage d’artisanat nécessaires aux activités industrielles localisées dans la zone.

Les constructions et installations nécessaires aux services publics ou d’intérêt collectif sont autorisées dans l’ensemble de la zone, sous-secteurs compris ainsi que les travaux de maintenance ou de modification de ces ouvrages pour des exigences fonctionnelles et/ou techniques.

Dans le périmètre soumis à l’aléa inondation :

- Se reporter au règlement du PPRi en annexes

Dans le périmètre soumis au risque technologique :

- Se reporter au règlement du PPRT en annexes

Dans le périmètre autour de la station d’épuration :

Seules les constructions et installations nécessaires aux services publics ou d’intérêt collectif sont autorisées notamment les installations relatives aux systèmes d’assainissement et liées à l’activité de parcs photovoltaïques.

ARTICLE UI 3 - Accès et voirie

3.1 - Accès

Pour être constructible, tout terrain doit avoir accès à une voie publique ou privée ouverte à la circulation soit directement, soit par l'intermédiaire d'un passage aménagé sur fond voisin.

Tout terrain enclavé est inconstructible à moins que son propriétaire ne produise une servitude de passage ou une autorisation de passage sur une voie privée instituée par acte authentique ou par voie judiciaire en application de l'article 682 du Code Civil.

Les caractéristiques des accès doivent répondre aux normes minimales en vigueur concernant l'approche des moyens de défense contre l'incendie et de protection civile ainsi que la circulation des véhicules des services publics.

Les accès doivent être adaptés à la nature et à l'importance des usages qu'ils supportent et des opérations qu'ils desservent.

3.2 - Voirie

Les caractéristiques des voies publiques ou privées doivent répondre aux normes minimales en vigueur concernant l'approche des moyens de défense contre l'incendie et de protection civile ainsi que la circulation des véhicules des services publics.

Les dimensions, formes et caractéristiques techniques des voies publiques ou privées doivent être adaptées aux usages qu'elles supportent ou aux opérations qu'elles doivent desservir.

Les voies nouvelles en impasse doivent comporter un dispositif de retournement permettant aux véhicules lourds de sécurité, de propreté, assurant des missions de service public, de manœuvrer et de faire demi-tour.

L'ouverture de voies nouvelles publiques ou privées est soumise aux conditions minimales suivantes, et sera soumise à l'approbation des services techniques municipaux.

Largeur de chaussée minimale pour les voies nouvelles :

- 6 mètres pour les voies en impasse avec une aire de retournement de rayon intérieur supérieur à 11m ;
- 4 mètres pour les voies à un seul sens de circulation ;
- 6,50 mètres pour les voies à double sens de circulation.

Les profils devront par ailleurs assurer la circulation sécurisée des piétons, personnes à mobilité réduite et cycles.

ARTICLE UI 4 - Desserte par les réseaux et collecte des déchets

De manière générale, l'ensemble des compteurs et tabourets siphonide devra être implanté en limite de l'espace public existant ou à créer.

Dans le cas d'une opération d'aménagement, un compteur général devra être implanté en limite d'espace public et chaque entreprise devra disposer d'un compteur privé individuel.

4.1 - Eau potable

Toute construction ou installation qui requiert une alimentation en eau doit être raccordée au réseau public de distribution d'eau potable.

Toute construction et installation nouvelle doit répondre aux normes définies pour la lutte contre l'incendie.

4.2 - Assainissement

- Eaux usées :

Dans le secteur Ular et Ulbr

Toute construction doit être raccordée au réseau public d'assainissement.

Pour les installations classées tout rejet sera soumis à un traitement préalable, conformément à la réglementation en vigueur.

Tout déversement d'eaux usées, autres que domestiques, dans le réseau public doit être préalablement autorisé par le gestionnaire.

Dans les secteurs Uic et Ulcr

Toute construction doit être raccordée au réseau public d'assainissement des eaux usées s'il existe.

En l'absence de réseau collectif, l'assainissement non collectif est admis dans le respect du Zonage d'assainissement de la Commune d'ARAMON et conformément à la réglementation en vigueur (nationale et Gardoise).

- Eaux pluviales :

Les rejets des eaux pluviales dans le réseau public d'assainissement des eaux usées sont interdits.

Les eaux pluviales devront être collectées à l'échelle de l'unité foncière ou de l'opération d'aménagement.

Un dispositif de stockage devra être mis en place à l'échelle de l'unité foncière pour les opérations individuelles ou de façon centralisée pour les opérations d'aménagement.

Le calcul du volume de stockage devra respecter les préconisations suivantes :

- 100l/m² de surface imperméabilisée pour une période de retour de 10 ans,
- débit de rejet de 7 l/s/ha de surface imperméabilisée.

Les eaux collectées seront traitées avant rejet. La technique de dépollution devra privilégier la filtration ou la décantation. Les séparateurs à hydrocarbures sont interdits.

Par ailleurs, les règles de conception des bassins de rétention et de rejet des eaux collectées devront respecter les règles édictées par le règlement du zonage d'assainissement des eaux pluviales figurant en annexe du présent PLU. Les eaux de rejet seront préférentiellement infiltrées.

Enfin, la couverture ou le busage des fossés et brassières sont interdits ainsi que leur bétonnage sauf dans le cas d'aménagement d'accès aux propriétés ou de nécessité de stabilisation des berges.

4.3 - Réseaux divers

Pour toute construction ou installation nouvelle ainsi que pour les renforcements et modifications d'installations doivent être réalisés en souterrain.

4.4 – Collecte des déchets

Les constructions à usage de bureau, d'artisanat, d'industrie et d'entrepôt devront prévoir des locaux de stockage des déchets accessibles depuis l'espace public.

ARTICLE UI 5 - Caractéristiques des terrains

Article supprimé selon les dispositions de la loi n°2014-366 du 24 mars 2014 dite Loi ALUR.

ARTICLE UI 6 - Implantation des constructions par rapport aux voies et aux emprises publiques

D'une manière générale, dans le cas des parcelles bordées par plusieurs voies et/ou emprises publiques existantes ou à créer :

- La règle doit être respectée sur deux emprises ou voies lorsqu'elles sont contiguës,
- Elle doit être appliquée sur une voie au moins lorsque les voies et emprises ne sont pas contiguës excepté lorsque l'emprise publique est un fossé ou une brassière. Dans ce cas, le recul sera obligatoire par rapport au fossé ou à la brassière.

Dans les secteurs Ular et Ulbr

Les constructions et les installations doivent être implantées à une distance minimale des voies et emprises publiques existantes ou à créer égale à

- 5 m de l'emprise des voies et emprise publiques
- 8 m de l'axe des voies publiques de desserte.

Dans les secteurs Ulc et Ulcr

Les constructions et les installations doivent être implantées à une distance minimale des voies et emprises publiques existantes ou à créer égale à

- 10 m de l'emprise des voies et emprise publiques
- 15 m de l'axe des voies publiques de desserte.

ARTICLE UI 7 - Implantation des constructions par rapport aux limites séparatives

Les constructions et les installations doivent être implantées de la moitié de la hauteur du bâtiment sans être inférieure à 5 m.

Les installations nécessaires au fonctionnement aux services publics et d'intérêts collectifs peuvent s'implanter en limite ou en retrait excepté dans le cas où la limite séparative est constituée par un fossé ou une brassière. Dans ce cas, l'installation devra être implantée à une distance de 3m minimum de la limite séparative.

ARTICLE UI 8 - Implantation des constructions les unes par rapport aux autres sur une même propriété

Non règlementé

ARTICLE UI 9 - Emprise au sol

Dans les secteurs Ular

L'emprise au sol maximale des constructions est fixée à 40% de la superficie de la parcelle.

Dans les secteurs Ulbr

L'emprise au sol maximale des constructions est fixée à 50% de la superficie de la parcelle.

Dans les secteurs Ulc et Ulcr

L'emprise au sol maximale des constructions est fixée à 30% de la superficie de la parcelle.

ARTICLE UI 10 - Hauteur maximum des constructions

La hauteur des constructions mesurée dans les conditions définies dans les dispositions générales ne peut excéder 15 mètres.

En secteur Ulbr, Uic et Ulcr :

Des dépassements de hauteur sont autorisés exceptionnellement s'ils sont motivés par des impératifs techniques ou de process.

ARTICLE UI 11 - Aspect extérieur

Par leur situation, leur architecture, leurs dimensions et leur aspect extérieur, les constructions ne devront pas porter atteinte au caractère ou à l'intérêt des lieux avoisinants, aux sites, aux paysages naturels ou urbains, ainsi qu'à la conservation des perspectives.

D'une manière générale, la simplicité des volumes est préconisée.

11.1 – Adaptation au terrain :

La disposition de la construction et son implantation devront tenir compte de la topographie originelle du terrain, s'y adapter et non l'inverse.

Les remblais / déblais devront figurer sur les coupes et façades du permis de construire et être réduits au minimum. Le niveau des dalles de plancher en rez-de-chaussée sera repéré par rapport au terrain naturel et devra se situer au plus près de celui-ci, sous réserves de contraintes règlementaires spécifiques, d'ordre hydraulique par exemple.

11.2 - Les façades :

Les volumes seront simples, sans décrochements inutiles.

Toutes les évacuations, y compris les descentes d'eaux pluviales, seront verticales et intégrées à l'architecture.

Sont interdites toutes imitations de matériaux ou d'éléments structurels.

L'emploi à nu en parement extérieur de matériaux destinés à être recouverts (briques creuses, agglomérés...) est interdit.

Les grandes surfaces seront de couleur neutre. Des couleurs plus soutenues pourront être mises en œuvre sur des éléments architecturaux ponctuels marquant une fonction particulière.

11.3 - Les clôtures :

Dans le cas de la mise en place d'un grillage, sa teinte sera de couleur sobre (rouille, acier, etc...).

Au droit du portail de chaque parcelle, un muret technique intégré regroupe l'ensemble des coffrets techniques et conteneurs à déchets.

11.4 - Les équipements apparents :

Dans tous les secteurs :

Les panneaux solaires sont autorisés s'ils sont intégrés dans la composition architecturale.

11.5 - Les enseignes :

Les enseignes seront apposées prioritairement sur les murets du portail d'entrée.

Dans le cas où l'enseigne est apposé sur la façade elle devra avoir une taille limitée. Elle sera à lettres détachées, sur le nu de la façade ou sur fond neutre. Les enseignes lumineuses et les caissons de tout type sont interdits.

Les enseignes sur toitures sont interdites.

11.6 - Les annexes :

Les bâtiments annexes devront être traités avec le même soin et les mêmes règles que le bâtiment principal.

ARTICLE UI 12 – Stationnement

En secteur Ular :

Les aires de stationnement devront avoir une surface inférieure ou égale à 75% de la surface de plancher.

En secteur UIbr, UIc et UIcr:

Le stationnement des véhicules correspondant aux besoins des constructions et installations ainsi que les aires de manœuvre doivent être assurés en dehors des voies publiques.

Construction à usage de bureau

- 1 place de stationnement pour 40m² de surface de plancher entamée.
- stationnement vélo et deux roues : les immeubles à usage de bureau et de service devront prévoir une aire de stationnement couverte et sécurisée pour les vélos à raison de 1 place pour 100m² de surface de plancher.

Construction à usage de commerce

- 1 place de stationnement pour 100m² de surface de plancher entamée.
- stationnement vélo et deux roues : les immeubles à usage de commerce devront prévoir une aire de stationnement couverte et sécurisée pour les vélos à raison de 1 place pour 100m² de surface de plancher.

Construction à usage d'artisanat

- 1 place de stationnement pour 100m² de surface de plancher entamée.
- stationnement vélo et deux roues : les immeubles à usage d'artisanat devront prévoir une aire de stationnement couverte et sécurisée pour les vélos à raison de 1 place pour 300m² de surface de plancher.

Construction à usage d'industrie ou d'entrepôt

- 1 place de stationnement pour 200m² de surface de plancher entamée.
- stationnement vélo et deux roues : les immeubles à usage d'industrie devront prévoir une aire de stationnement couverte et sécurisée pour les vélos à raison de 1 place pour 300m² de surface de plancher.

ARTICLE UI 13 - Espaces libres et plantations

80% de la surface de l'unité foncière non utilisée par le bâtiment, les aires de stationnement et les circulations devront être maintenues en pleine terre.

Les espaces en pleine terre doivent être plantés d'arbres et d'arbustes d'essences locales. Les plantations existantes doivent être maintenues ou remplacées par des plantations existantes

Les aires de stationnement doivent être plantées à raison d'un arbre pour 4 places de stationnement.

ARTICLE UI 14 - Coefficient d'occupation du sol

Article supprimé selon les dispositions de la loi n°2014-366 du 24 mars 2014 dite Loi ALUR.

ARTICLE UI 15 – Performances énergétiques et environnementales

Pour l'ensemble des destinations, seront privilégiés :

- l'utilisation de matériaux durables,
- l'installation de dispositifs de production d'énergie renouvelable.

Le choix des végétaux plantés à proximité des façades sud des bâtiments privilégiera les espèces à feuilles caduques.

ARTICLE UI 16 – Infrastructures et réseaux de communications électroniques

Dans le cadre d'opérations d'aménagement, il conviendra de prévoir les infrastructures (fourreaux, chambres...) nécessaires au cheminement des câbles de télécommunications jusqu'au domaine public.

3. DISPOSITIONS APPLICABLES AUX ZONES A URBANISER

Zone 1AUd

Caractère de la zone

La zone 1AUd concerne la future zone d'urbanisation du Mas Rouge destinée à accueillir un quartier résidentiel. Cette zone est actuellement une zone d'urbanisation dite « fermée » en raison de l'insuffisance de la desserte par les réseaux et la voirie. C'est à ce jour le seul secteur d'extension de l'habitat de la commune.

Compte tenu de son caractère stratégique, son urbanisation ne pourra être conduite que sous la forme d'opération d'aménagement d'ensemble et après une modification ou une révision du Plan Local d'Urbanisme.

Par ailleurs, le secteur fait l'objet d'une orientation d'aménagement et de programmation (OAP n°5). Il comporte une zone non aedificandi en limite de zone naturelle.

La zone 1AUd est concernée par un secteur de mixité sociale.

ARTICLE 1AUd 1 - Occupations et utilisations du sol interdites

Toutes les constructions et installations autres que celles mentionnées dans l'article 1AUd 2 ;

ARTICLE 1AUd 2 - Occupations et utilisations du sol soumises à des conditions particulières

Les occupations et les utilisations du sol suivantes sont autorisées si elles respectent les conditions ci-après :

- 1- Les installations et ouvrages techniques à condition d'être nécessaires au fonctionnement des services publics ou répondant à un intérêt collectif.
- 2- L'extension limitée des constructions existantes à usage d'habitation dans la limite de 20m².

Les constructions et installations nécessaires aux services publics ou d'intérêt collectif sont autorisées dans l'ensemble de la zone, sous-secteurs compris ainsi que les travaux de maintenance ou de modification de ces ouvrages pour des exigences fonctionnelles et/ou techniques.

ARTICLE 1AUd 3 - Accès et voirie

3.1 - Accès

Pour être constructible, tout terrain doit avoir accès à une voie publique ou privée ouverte à la circulation soit directement, soit par l'intermédiaire d'un passage aménagé sur fond voisin.

Tout terrain enclavé est inconstructible à moins que son propriétaire ne produise une servitude de passage ou une autorisation de passage sur une voie privée instituée par acte authentique ou par voie judiciaire en application de l'article 682 du Code Civil.

Les caractéristiques des accès doivent répondre aux normes minimales en vigueur concernant l'approche des moyens de défense contre l'incendie et de protection civile ainsi que la circulation des véhicules des services publics.

Les accès doivent être adaptés à la nature et à l'importance des usages qu'ils supportent et des opérations qu'ils desservent et aménagés de façon à apporter la moindre gêne et le moindre risque pour la circulation publique automobile, cycliste, piétonnière et des personnes à mobilité réduite.

3.2 - Voirie

Les caractéristiques des voies publiques ou privées doivent répondre aux normes minimales en vigueur concernant l'approche des moyens de défense contre l'incendie et de protection civile ainsi que la circulation des véhicules des services publics.

Les dimensions, formes et caractéristiques techniques des voies publiques ou privées doivent être adaptées aux usages qu'elles supportent ou aux opérations qu'elles doivent desservir.

Les voies nouvelles en impasse doivent comporter un dispositif de retournement permettant aux véhicules lourds de sécurité, de propreté, assurant des missions de service public, de manœuvrer et de faire demi-tour.

L'ouverture de voies nouvelles publiques ou privées est soumise aux conditions minimales suivantes, et sera soumise à l'approbation des services techniques municipaux.

Largeur de chaussées minimales pour les voies nouvelles :

- 5 mètres pour les voies en impasse et pour les voies à double sens de circulation,
- 3.5 mètres pour les voies à un seul sens de circulation.

Les profils devront par ailleurs assurer la circulation sécurisée des piétons, personnes à mobilité réduite et cycles.

ARTICLE 1AUd 4 - Desserte par les réseaux et collecte des déchets

De manière générale, l'ensemble des compteurs et tabourets siphoides devra être implanté en limite de l'espace public existant ou à créer.

Dans le cas d'une opération d'aménagement, un compteur général devra être implanté en limite d'espace public et chaque logement devra disposer d'un compteur privé individuel, accessible depuis la voirie dans le cas de logement individuel.

4.1 - Eau potable

Toute construction ou installation qui requiert une alimentation en eau doit être raccordée au réseau public de distribution d'eau potable.

Toute construction et installation nouvelle doit répondre aux normes définies pour la lutte contre l'incendie.

4.2 – Assainissement

- Eaux usées :

Toute construction doit être raccordée au réseau public d'assainissement des eaux usées s'il existe.

L'évacuation des eaux usées autres que domestiques dans le réseau n'est pas autorisée sauf dérogation de l'autorité administrative et est subordonnée à un prétraitement approprié.

En cas de mise en service d'un réseau public d'assainissement, le raccordement de l'ensemble des constructions et locaux à celui-ci est obligatoire.

Les dispositifs d'assainissement non collectifs doivent donc être conçus de façon à pouvoir être mis hors circuit et raccordés au réseau public quand celui-ci sera réalisé.

- Eaux pluviales :

Les rejets des eaux pluviales dans le réseau public d'assainissement des eaux usées sont interdits.

Les eaux pluviales devront être collectées à l'échelle de l'unité foncière ou de l'opération d'aménagement.

Un dispositif de stockage devra être mis en place à l'échelle de la parcelle pour les opérations individuelles ou de façon centralisée pour les opérations d'aménagement.

Le calcul du volume de stockage devra respecter les préconisations suivantes :

- 100l/m² de surface imperméabilisée pour une période de retour de 10 ans,
- débit de rejet de 7 l/s/ha de surface imperméabilisé.

Les règles de conception des bassins de rétention, les modalités d'assainissement et de rejet des eaux collectées devront respecter les règles édictées par le règlement du zonage d'assainissement des eaux pluviales figurant en annexe du présent PLU. Les eaux de rejet seront préférentiellement infiltrées.

La couverture ou le busage des fossés et brassières sont interdits ainsi que leur bétonnage sauf dans le cas d'aménagement d'accès aux propriétés ou de nécessité de stabilisation des berges.

4.3 - Réseaux divers

Pour toute construction ou installation nouvelle, les branchements aux lignes de distribution d'énergie, ainsi qu'aux câbles téléphoniques doivent être réalisés en souterrain.

4.4 – Collecte des déchets

Les constructions à usage d'habitat collectif devront prévoir des locaux de stockage des déchets accessibles depuis l'espace public.

Dans le cas d'opération d'aménagement, les caractéristiques et la localisation des locaux de stockage des déchets des constructions à usage de logements seront appréciée par le gestionnaire.

ARTICLE 1AUd 5 - Caractéristiques des terrains

Article supprimé selon les dispositions de la loi n°2014-366 du 24 mars 2014 dite Loi ALUR.

ARTICLE 1AUd 6 - Implantation des constructions par rapport aux voies et aux emprises publiques

D'une manière générale, dans le cas des parcelles bordées par plusieurs voies et/ou emprises publiques existantes ou à créer :

- La règle doit être respectée sur deux emprises ou voies lorsqu'elles sont contiguës,
- Elle doit être appliquée sur une voie au moins lorsque les voies et emprises ne sont pas contiguës excepté lorsque l'emprise publique est un fossé ou une brassière. Dans ce cas, le recul sera obligatoire par rapport au fossé ou à la brassière.

Les constructions doivent être implantées à une distance de 4m minimum des voies et emprises publiques.

ARTICLE 1AUd 7 - Implantation des constructions par rapport aux limites séparatives

Les constructions doivent être édifiées à une distance des limites séparatives au moins égale à la moitié de la hauteur du bâtiment sans être inférieure à 3m.

ARTICLE 1AUd 8 - Implantation des constructions les unes par rapport aux autres sur une même propriété

Les constructions édifiées sur une même propriété peuvent être :

- Soit contiguës
- Soit implantées à une distance minimale égale à la moitié de la hauteur du bâtiment le plus haut sans être inférieure à 3m, cette distance étant comptée horizontalement à partir de tout point des constructions.

ARTICLE 1AUd 9 - Emprise au sol

L'emprise au sol maximale des constructions est fixée à 30% de la superficie de la parcelle.

ARTICLE 1AUd 10 - Hauteur maximum des constructions

La hauteur des constructions mesurée dans les conditions définies par les dispositions générales du présent PLU ne peut excéder 7 mètres.

ARTICLE 1AUd 11 - Aspect extérieur

Par leur situation, leur architecture, leurs dimensions et leur aspect extérieur, les constructions ne devront pas porter atteinte au caractère ou à l'intérêt des lieux avoisinants, aux sites, aux paysages naturels ou urbains, ainsi qu'à la conservation des perspectives.

D'une manière générale, la simplicité des volumes est préconisée.

11.1 – Adaptation au terrain :

La disposition de la construction et son implantation devront tenir compte de la topographie originelle du terrain, s'y adapter et non l'inverse.

Les remblais / déblais devront figurer sur les coupes et façades du permis de construire et être réduits au minimum. Le niveau des dalles de plancher en rez-de-chaussée sera repéré par rapport au terrain naturel et devra se situer au plus près de celui-ci, sous réserves de contraintes règlementaires spécifiques, d'ordre hydraulique par exemple.

11.2 - Les façades :

Les pignons aveugles non mitoyens sont interdits.

Concernant les évacuations et autres réseaux :

- Les descentes d'eaux pluviales seront verticales et toutes autres évacuations sont interdites en façade.
- Les branchements et réseaux d'alimentation apparents de toute nature sont interdits en façade.

Concernant le traitement de la façade :

Sont interdits :

- toutes imitations de matériaux ou d'éléments structurels ainsi que l'emploi à nu en parement extérieur de matériaux destinés à être couverts (briques creuses, parpaing, agglomérés). Ces derniers recevront obligatoirement un enduit.

- Les enduits dits « tyroliens » projetés mécaniquement ou rustiques, les revêtements en ciment
- La couleur blanche et les couleurs vives

Sont autorisés :

- les enduits de couleur sobre

11.3 - Les ouvertures :

Dans le cas où seraient retenus des volets roulants, les caissons ne devront pas être apparents
La couleur des menuiseries extérieures, volets, fenêtres, portes, portillons, portails, porte de garage, barreaudages, etc... devra être en harmonie avec la couleur de la façade et être homogène pour l'ensemble des ouvertures.

11.4 - Les saillies :

Les dispositions suivantes ne s'appliquent pas pour les constructions et installations nécessaires au fonctionnement des services publics ou d'intérêt collectif.

Toute saillie est interdite au-dessus d'une voirie ou d'un espace public.

11.5 – Les toitures :

Les toitures devront :

- Soit être couvertes en tuile canal,
- soit sous la forme de toiture terrasse à la condition qu'elle soit végétalisée ou serve de bassin de rétention ou de récupération d'eau.

11.6 - Les superstructures :

Dans le cas de toiture en pente, toute superstructure au-delà du plan de toiture est interdite à l'exclusion des souches de cheminées.

Dans le cas de toiture terrasse, les éléments techniques devront être limités et peu perçus depuis l'espace public.

11.7 - Les équipements apparents :

Les climatiseurs apparents sont interdits sur les façades perçues depuis l'espace public.

Les antennes de télévision seront limitées à une par bâtiment. Les paraboles devront être dissimulées et faire l'objet d'une demande d'autorisation.

Les compteurs des compagnies concessionnaires doivent être incorporés dans les façades et ne pas présenter de saillie. Les niches seront obturées par un portillon.

Les panneaux solaires sont autorisés s'ils sont intégrés dans la composition architecturale.

11.8 - Les clôtures

Les dispositions suivantes ne s'appliquent pas pour les constructions et installations nécessaires au fonctionnement des services publics ou d'intérêt collectif.

Sur espace public, excepté dans le cas où la limite de l'espace public est constituée par un fossé ou une brassière, elles seront :

- soit composées d'un mur bahut d'une hauteur maximale de 60cm enduit surmonté d'une grille ou d'un grillage. Dans ce cas, les murs bahuts seront interrompus au niveau du sol au moins une fois, puis tous les 10m entamés, par une ouverture carrée de 20cm de côté.
- Soit réalisée par des éléments végétaux peu dense ou des grilles ou grillages ajourés.

Les clôtures auront une hauteur maximale de 1.6m.

Les portails et portillons devront être traités en cohérence avec la clôture tant du point de vue de l'harmonie des couleurs que de la hauteur. Les portails en PVC brillants sont interdits.

Dans le cas où la limite de propriété (sur espace public comme en limite séparative) est constituée par un fossé ou une brassière, les murs bahuts et tous autres aménagements sont interdits sauf avis dérogatoire du service gestionnaire.

11.9 - Les annexes :

Les bâtiments annexes devront être traités avec le même soin et les mêmes règles que le bâtiment principal.

ARTICLE 1AUd 12 – Stationnement

Le stationnement des véhicules correspondant aux besoins des constructions et installations ainsi que les aires de manœuvre doivent être assurés en dehors des voies publiques.

Les besoins doivent être déterminés en fonction du type de constructions et de leur fréquentation, et notamment, pour les constructions les plus courantes, par référence aux normes habituelles ci-après.

Constructions à usage d'habitation

- 1 place de stationnement pour 50m² de surface de plancher entamée.
- 1 place par logement social
- stationnement vélo et deux roues : les immeubles collectifs de 2 logements et plus devront prévoir une aire de stationnement couverte et sécurisée pour les vélos et les deux roues à raison de 1 place par 50m² de surface de plancher entamée.

ARTICLE 1AUd 13 - Espaces libres et plantations

La surface des espaces en pleine terre doit être au moins égale à 40% de la superficie totale de l'unité foncière.

Il est par ailleurs recommandé de ne pas utiliser les végétaux suivant à moins de 20m des constructions :

- Chêne vert,
- Pin maritime,
- Pin noir,
- Pin Pignon,
- Pin Sylvestre,
- Pin de Slazmann,
- Pin d'Alep.

ARTICLE 1AUd 14 - Coefficient d'occupation du sol

Article supprimé selon les dispositions de la loi n°2014-366 du 24 mars 2014 dite Loi ALUR.

ARTICLE 1AUd 15 – Performances énergétiques et environnementales

Les constructions à usage d'habitat privilégieront une orientation permettant de maximiser l'exposition sud des vitrages.

Les constructions à usage d'habitat collectif privilégieront une double orientation des logements.

Par ailleurs, pour l'ensemble des destinations, seront privilégiés :

- l'utilisation de matériaux durables,
 - l'installation de dispositifs de production d'énergie renouvelable.
- Enfin, le choix des végétaux plantés à proximité des façades sud des bâtiments privilégiera les espèces à feuilles caduques.

ARTICLE 1AUd 16 – Infrastructures et réseaux de communications électroniques

Dans le cadre d'opérations d'aménagement, il conviendra de prévoir les infrastructures (fourreaux, chambres...) nécessaires au cheminement des câbles de télécommunications jusqu'au domaine public.

Zone 1AUIbr

Caractère de la zone

La zone 1AUIbr concerne la future zone d'urbanisation de St Pierre du Terme et de la route de Théziers destinée à accueillir des activités économiques. Cette zone est actuellement une zone d'urbanisation dite « fermée » en raison de l'insuffisance de la desserte par les réseaux et la voirie.

Le secteur de St Pierre du Terme fait l'objet d'une orientation d'aménagement et de programmation (OAP n°6).

Ce sont des secteurs soumis à un risque inondation identifié par le PPR inondation et pour le secteur de St Pierre du Terme à un risque technologique identifié par le PPR technologique auxquels le pétitionnaire devra systématiquement se référer.

La zone 1AUIbr est concernée par l'aléa inondation (Cf. Document graphique « Règlement graphique - Risque inondation »).

La zone 1AUIbr est concernée par le risque technologique (Cf. Document graphique « Règlement graphique – Risques technologiques »).

La zone 1AUIbr est concernée par le risque feux de forêt.

ARTICLE 1AUIbr 1 - Occupations et utilisations du sol interdites

Toutes les constructions et installations autres que celles mentionnées dans l'article 1AUIbr 2 ;

Dans le périmètre soumis à l'aléa inondation :

- Se reporter au règlement du PPRi en annexes

Dans le périmètre soumis au risque technologique :

- Se reporter au règlement du PPRT en annexes

ARTICLE 1AUIbr 2 - Occupations et utilisations du sol soumises à des conditions particulières

1. Les installations et ouvrages techniques à condition d'être nécessaires au fonctionnement des services publics ou répondant à un intérêt collectif et autorisées par le PPR inondation rendu opposable par arrêté préfectoral.
2. L'extension des constructions existantes dans la limite de 50 m² de la surface de plancher

Les constructions et installations nécessaires aux services publics ou d'intérêt collectif sont autorisées dans l'ensemble de la zone, sous-secteurs compris ainsi que les travaux de maintenance ou de modification de ces ouvrages pour des exigences fonctionnelles et/ou techniques.

Dans le périmètre soumis à l'aléa inondation :

- Se reporter au règlement du PPRi en annexes

ARTICLE 1AUIbr 3 - Accès et voirie

3.1 - Accès

Pour être constructible, tout terrain doit avoir accès à une voie publique ou privée ouverte à la circulation soit directement, soit par l'intermédiaire d'un passage aménagé sur fond voisin.

Tout terrain enclavé est inconstructible à moins que son propriétaire ne produise une servitude de passage instituée par acte authentique ou par voie judiciaire en application de l'article 682 du Code Civil. Les caractéristiques des accès doivent répondre aux normes minimales en vigueur concernant l'approche des moyens de défense contre l'incendie et de protection civile ainsi que la circulation des véhicules des services publics.

Les accès doivent être adaptés à la nature et à l'importance des usages qu'ils supportent et des opérations qu'ils desservent.

3.2 - Voirie

Les caractéristiques des voies publiques ou privées doivent répondre aux normes minimales en vigueur concernant l'approche des moyens de défense contre l'incendie et de protection civile ainsi que la circulation des véhicules des services publics.

Les dimensions, formes et caractéristiques techniques des voies publiques ou privées doivent être adaptées aux usages qu'elles supportent ou aux opérations qu'elles doivent desservir.

Les voies nouvelles en impasse doivent comporter un dispositif de retournement permettant aux véhicules lourds de sécurité, de propreté, assurant des missions de service public, de manœuvrer et de faire demi-tour.

L'ouverture de voies nouvelles publiques ou privées est soumise aux conditions minimales suivantes, et sera soumise à l'approbation des services techniques municipaux.

Largeur de chaussée minimale pour les voies nouvelles :

- 6 mètres pour les voies en impasse avec une aire de retournement de rayon intérieur supérieur à 11m ;
- 4 mètres pour les voies à un seul sens de circulation ;
- 6,50 mètres pour les voies à double sens de circulation.

Les profils devront par ailleurs assurer la circulation sécurisée des piétons, personnes à mobilité réduite et cycles.

ARTICLE 1AUIbr 4 - Desserte par les réseaux et collecte des déchets

4.1 - Eau potable

Toute construction ou installation qui requiert une alimentation en eau doit être raccordée au réseau public de distribution d'eau potable.

Toute construction et installation nouvelle doit répondre aux normes définies pour la lutte contre l'incendie.

4.2 - Assainissement

- Eaux usées :

Toute construction doit être raccordée au réseau public d'assainissement.

En cas de mise en service d'un réseau public d'assainissement, le raccordement de l'ensemble des constructions et locaux à celui-ci est obligatoire.

Pour les installations classées tout rejet sera soumis à un traitement préalable, conformément à la réglementation en vigueur.

Tout déversement d'eaux usées, autres que domestiques, dans le réseau public doit être préalablement autorisé par le gestionnaire.

- Eaux pluviales :

Les rejets des eaux pluviales dans le réseau public d'assainissement des eaux usées sont interdits.

Les eaux pluviales devront être collectées à l'échelle de l'unité foncière ou de l'opération d'aménagement.

Un dispositif de stockage devra être mis en place à l'échelle de l'unité foncière pour les opérations individuelles ou de façon centralisée pour les opérations d'aménagement.

Le calcul du volume de stockage devra respecter les préconisations suivantes :

- 100l/m² de surface imperméabilisée pour une période de retour de 10 ans,
- débit de rejet de 7 l/s/ha de surface imperméabilisée.

Les eaux collectées seront traitées avant rejet. La technique de dépollution devra privilégier la filtration ou la décantation. Les séparateurs à hydrocarbures sont interdits.

Par ailleurs, les règles de conception des bassins de rétention et de rejet des eaux collectées devront respecter les règles édictées par le règlement du zonage d'assainissement des eaux pluviales figurant en annexe du présent PLU. Les eaux de rejet seront préférentiellement infiltrées.

Enfin, la couverture ou le busage des fossés et brassières sont interdits ainsi que leur bétonnage sauf dans le cas d'aménagement d'accès aux propriétés ou de nécessité de stabilisation des berges.

4.3 - Réseaux divers

Pour toute construction ou installation nouvelle ainsi que pour les renforcements et modifications d'installations doivent être réalisés en souterrain.

4.4 – Collecte des déchets

Les constructions à usage de bureau, d'artisanat, d'industrie et d'entrepôt devront prévoir des locaux de stockage des déchets accessibles depuis l'espace public.

ARTICLE 1AUIbr 5 - Caractéristiques des terrains

Article supprimé selon les dispositions de la loi n°2014-366 du 24 mars 2014 dite Loi ALUR.

ARTICLE 1AUIbr 6 - Implantation des constructions par rapport aux voies et aux emprises publiques

Les constructions et les installations doivent être implantées à une distance minimale des voies et emprises publiques existantes ou à créer égale à

- 5 m de l'emprise des voies et emprise publiques
- 8 m de l'axe des voies publiques de desserte.
-

ARTICLE 1AUIbr 7 - Implantation des constructions par rapport aux limites séparatives

Les constructions et les installations doivent être implantées de la moitié de la hauteur du bâtiment sans être inférieure à 5 m.

Les ouvrages techniques nécessaires au fonctionnement des services publics peuvent s'implanter en limite ou en retrait.

ARTICLE 1AUIbr 8 - Implantation des constructions les unes par rapport aux autres sur une même propriété

Non réglementé.

ARTICLE 1AUIbr 9 - Emprise au sol

L'emprise au sol maximale des constructions est fixée à 50% de la superficie de la parcelle.

ARTICLE 1AUIbr 10 - Hauteur maximum des constructions

La hauteur des constructions mesurée dans les conditions définies dans les dispositions générales ne peut excéder 15 mètres.

ARTICLE 1AUIbr 11 - Aspect extérieur

Par leur situation, leur architecture, leurs dimensions et leur aspect extérieur, les constructions ne devront pas porter atteinte au caractère ou à l'intérêt des lieux avoisinants, aux sites, aux paysages naturels ou urbains, ainsi qu'à la conservation des perspectives.

D'une manière générale, la simplicité des volumes est préconisée.

11.1 – Adaptation au terrain :

La disposition de la construction et son implantation devront tenir compte de la topographie originelle du terrain, s'y adapter et non l'inverse.

Les remblais / déblais devront figurer sur les coupes et façades du permis de construire et être réduits au minimum. Le niveau des dalles de plancher en rez-de-chaussée sera repéré par rapport au terrain naturel et devra se situer au plus près de celui-ci, sous réserves de contraintes réglementaires spécifiques, d'ordre hydraulique par exemple.

11.2 - Les façades :

Les volumes seront simples, sans décrochements inutiles.

Toutes les évacuations, y compris les descentes d'eaux pluviales, seront verticales et intégrées à l'architecture.

Sont interdites toutes imitations de matériaux ou d'éléments structurels.

L'emploi à nu en parement extérieur de matériaux destinés à être recouverts (briques creuses, agglomérés...) est interdit.

Les grandes surfaces seront de couleur neutre. Des couleurs plus soutenues pourront être mises en œuvre sur des éléments architecturaux ponctuels marquant une fonction particulière.

11.3 - Les clôtures :

Dans le cas d'une grille ou d'un grillage, leur teinte sera de couleur sobre (rouille, acier, etc...).

Au droit du portail de chaque parcelle, un muret technique intégré regroupe l'ensemble des coffrets techniques et conteneurs à déchets.

11.4 - Les enseignes :

Les enseignes seront apposées prioritairement sur les murets du portail d'entrée.

Dans le cas où l'enseigne est apposé sur la façade elle devra avoir une taille limitée. Elle sera à lettres détachées, sur le nu de la façade ou sur fond neutre. Les enseignes lumineuses et les caissons de tout type sont interdits.

Les enseignes sur toitures sont interdites.

11.5 - Les annexes :

Les bâtiments annexes devront être traités avec le même soin et les mêmes règles que le bâtiment principal.

ARTICLE 1AUIbr 12 – Stationnement

Construction à usage de bureau

- 1 place de stationnement pour 40m² de surface de plancher entamée.
- stationnement vélo et deux roues : les immeubles à usage de bureau et de service devront prévoir une aire de stationnement couverte et sécurisée pour les vélos à raison de 1 place pour 100m² de surface de plancher.

Construction à usage de commerce

- 1 place de stationnement pour 100m² de surface de plancher entamée.
- stationnement vélo et deux roues : les immeubles à usage de commerce devront prévoir une aire de stationnement couverte et sécurisée pour les vélos à raison de 1 place pour 100m² de surface de plancher.

Construction à usage d'artisanat

- 1 place de stationnement pour 100m² de surface de plancher entamée.
- stationnement vélo et deux roues : les immeubles à usage d'artisanat devront prévoir une aire de stationnement couverte et sécurisée pour les vélos à raison de 1 place pour 300m² de surface de plancher.

-

Construction à usage d'industrie ou d'entrepôt

- 1 place de stationnement pour 200m² de surface de plancher entamée.
- stationnement vélo et deux roues : les immeubles à usage d'industrie devront prévoir une aire de stationnement couverte et sécurisée pour les vélos à raison de 1 place pour 300m² de surface de plancher.

ARTICLE 1AUIbr 13 - Espaces libres et plantations

80% de la surface de l'unité foncière non utilisée par le bâtiment, les aires de stationnement et les circulations devront être maintenus en pleine terre.

Les espaces en pleine terre doivent être plantés d'arbres et d'arbustes d'essences locales. Les plantations existantes doivent être maintenues ou remplacées par des plantations existantes
Les aires de stationnement doivent être plantées à raison d'un arbre pour 4 places de stationnement.
Les activités artisanales susceptibles d'engendrer des nuisances sonores pour le voisinage devront prévoir le long de la limite parcellaire concernée (ou des limites) un masque paysager d'une hauteur et d'une épaisseur suffisante pour atténuer leur impact.

ARTICLE 1AUIbr 14 - Coefficient d'occupation du sol

Article supprimé selon les dispositions de la loi n°2014-366 du 24 mars 2014 dite Loi ALUR.

ARTICLE 1AUIbr 15 – Performances énergétiques et environnementales

Non réglementé

ARTICLE 1AUIbr 16 – Infrastructures et réseaux de communications électroniques

Non réglementé

Zone 2AUEr

Caractère de la zone

La zone 2AUEr correspond à une zone résidentielle actuellement non desservie par les réseaux. Cette zone est urbanisable au fur et à mesure du raccordement aux réseaux. Elle est soumise à un risque identifié par le PPR inondation auquel le pétitionnaire devra systématiquement se référer.

La zone 2AUEr est concernée par l'aléa inondation (Cf. Document graphique « Règlement graphique - Risque inondation »).

La zone 2AUEr est concernée par le périmètre de protection du captage d'Aramon (Cf. Annexes « Servitudes d'Utilité Publique AS1 »).

ARTICLE 2AUEr 1 - Occupations et utilisations du sol interdites

1. Les locaux à usage d'artisanat excepté ceux autorisés à l'art 2AUEr2,
2. Les locaux à usage d'industrie,
3. Les exploitations agricoles et forestières,
4. Les constructions et les locaux à usage d'entrepôt,
5. Le stationnement de caravanes isolées quelle qu'en soit la durée, les habitations légères de loisirs ;
6. L'ouverture et l'exploitation de carrières,
7. Les installations classées au titre de la protection de l'environnement (ICPE) excepté celles autorisées à l'art 2AUEr2,
8. Les affouillements et exhaussements non liés à une opération autorisée.

Par ailleurs, dans les zones de risques définies par le PPR inondation sont interdites toutes les constructions et installations interdites par le Plan de Prévention du Risque d'inondation figurant en annexe et rendu opposable par décret préfectoral.

Dans le périmètre soumis à l'aléa inondation :

- Se reporter au règlement du PPRi en annexes

Dans le périmètre de protection du captage d'Aramon :

- Se reporter à la Déclaration d'Utilité Publique en annexes

ARTICLE 2AUEr 2 – Occupations et utilisations du sol soumises à des conditions particulières

Les occupations et les utilisations du sol suivantes sont autorisées si elles respectent les conditions ci-après :

1. Les constructions et les installations à usage artisanal à condition d'être compatibles avec le caractère de la zone et de ne pas produire pour le voisinage de nuisances ;
2. Les installations classées pour la protection de l'environnement nécessaires à la vie des habitants à condition qu'elles ne produisent pas pour leur voisinage des nuisances et correspondent à des besoins nécessaires à la vie et à la commodité des habitants de la zone.

Les constructions et installations nécessaires aux services publics ou d'intérêt collectif sont autorisées dans l'ensemble de la zone, sous-secteurs compris ainsi que les travaux de maintenance ou de modification de ces ouvrages pour des exigences fonctionnelles et/ou techniques.

Dans le périmètre soumis à l'aléa inondation :

- Se reporter au règlement du PPRi en annexes

Dans le périmètre de protection du captage d'Aramon :

- Se reporter à la Déclaration d'Utilité Publique en annexes

ARTICLE 2AUEr 3 - Accès et voirie

3.1 - Accès

Pour être constructible, tout terrain doit avoir accès à une voie publique ou privée ouverte à la circulation soit directement, soit par l'intermédiaire d'un passage aménagé sur fond voisin.

Tout terrain enclavé est inconstructible à moins que son propriétaire ne produise une servitude de passage ou une autorisation de passage sur une voie privée instituée par acte authentique ou par voie judiciaire en application de l'article 682 du Code Civil.

Les caractéristiques des accès doivent répondre aux normes minimales en vigueur concernant l'approche des moyens de défense contre l'incendie et de protection civile ainsi que la circulation des véhicules des services publics.

Les accès doivent être adaptés à la nature et à l'importance des usages qu'ils supportent et des opérations qu'ils desservent et aménagés de façon à apporter la moindre gêne et le moindre risque pour la circulation publique automobile, cycliste, piétonnière et des personnes à mobilité réduite.

3.2 - Voirie

Les caractéristiques des voies publiques ou privées doivent répondre aux normes minimales en vigueur concernant l'approche des moyens de défense contre l'incendie et de protection civile ainsi que la circulation des véhicules des services publics.

Les dimensions, formes et caractéristiques techniques des voies publiques ou privées doivent être adaptées aux usages qu'elles supportent ou aux opérations qu'elles doivent desservir.

Les voies nouvelles en impasse doivent comporter un dispositif de retournement permettant aux véhicules lourds de sécurité, de propreté, assurant des missions de service public, de manœuvrer et de faire demi-tour.

L'ouverture de voies nouvelles publiques ou privées est soumise aux conditions minimales suivantes, et sera soumise à l'approbation des services techniques municipaux.

Largeur de chaussée minimale pour les voies nouvelles :

- 5 mètres pour les voies en impasse et pour les voies à double sens de circulation,
- 4 mètres pour les voies à un seul sens de circulation.

Les profils devront par ailleurs assurer la circulation sécurisée des piétons, personnes à mobilité réduite et cycles.

ARTICLE 2AUEr 4 - Desserte par les réseaux et collecte des déchets

De manière générale, l'ensemble des compteurs et tabourets siphonides devra être implanté en limite de l'espace public existant ou à créer.

Dans le cas d'une opération d'aménagement, un compteur général devra être implanté en limite d'espace public et chaque logement devra disposer d'un compteur privé individuel, accessible depuis la voirie dans le cas de logement individuel.

4.1 - Eau potable

Toute construction ou installation qui requiert une alimentation en eau doit être raccordée au réseau public de distribution d'eau potable.

Toute construction et installation nouvelle doit répondre aux normes définies pour la lutte contre l'incendie.

4.2 - Eau brute

En cas de desserte directe d'une parcelle au réseau d'irrigation, le raccordement est souhaitable. En cas de division foncière d'une parcelle desservie par le réseau d'irrigation, la desserte de chacune des parcelles issue de la division devra être assurée par la personne à l'initiative de la division.

Les forages sont interdits pour les parcelles desservies par le réseau d'irrigation.

Toutes les prescriptions concernant le réseau d'irrigation sont disponibles dans les règlements de service de la BRL, gestionnaire du réseau privé.

4.3 - Assainissement

- Eaux usées :

Toute construction ou installation doit être raccordée au réseau public d'assainissement des eaux usées. L'évacuation des eaux usées autres que domestiques dans le réseau n'est pas autorisée sauf dérogation de l'autorité administrative et est subordonnée à un prétraitement approprié.

- Eaux pluviales :

Les rejets des eaux pluviales dans le réseau public d'assainissement des eaux usées sont interdits.

Les eaux pluviales devront être collectées à l'échelle de l'unité foncière ou de l'opération d'aménagement.

Un dispositif de stockage devra être mis en place à l'échelle de la parcelle pour les opérations individuelles ou de façon centralisée pour les opérations d'aménagement.

Le calcul du volume de stockage devra respecter les préconisations suivantes :

- 100l/m² de surface imperméabilisée pour une période de retour de 10 ans,
- débit de rejet de 7 l/s/ha de surface imperméabilisé.

Les règles de conception des bassins de rétention, les modalités d'assainissement et de rejet des eaux collectées devront respecter les règles édictées par le règlement du zonage d'assainissement des eaux pluviales figurant en annexe du présent PLU. Les eaux de rejet seront préférentiellement infiltrées.

La couverture ou le busage des fossés et brassières sont interdits ainsi que leur bétonnage sauf dans le cas d'aménagement d'accès aux propriétés ou de nécessité de stabilisation des berges.

4.4 - Réseaux divers

Pour toute construction ou installation nouvelle, les branchements aux lignes de distribution d'énergie, ainsi qu'aux câbles téléphoniques doivent être réalisés en souterrain.

4.5 – Collecte des déchets

Les constructions à usage d'habitat collectif devront prévoir des locaux de stockage des déchets accessibles depuis l'espace public.

Dans le cas d'opération d'aménagement, les caractéristiques et la localisation des locaux de stockage des déchets des constructions à usage de logements seront appréciée par le gestionnaire.

ARTICLE 2AUer 5 - Caractéristiques des terrains

Article supprimé selon les dispositions de la loi n°2014-366 du 24 mars 2014 dite Loi ALUR.

ARTICLE 2AUer 6 - Implantation des constructions par rapport aux voies et aux emprises publiques

D'une manière générale, dans le cas des parcelles bordées par plusieurs voies et/ou emprises publiques existantes ou à créer :

- La règle doit être respectée sur deux emprises ou voies lorsqu'elles sont contiguës,
- Elle doit être appliquée sur une voie au moins lorsque les voies et emprises ne sont pas contiguës excepté lorsque l'emprise publique est un fossé ou une brassière. Dans ce cas, le recul sera obligatoire par rapport au fossé ou à la brassière.

Les constructions doivent être implantées à une distance de 4m minimum des voies et emprises publiques.

ARTICLE 2AUer 7 - Implantation des constructions par rapport aux limites séparatives

Les constructions nouvelles doivent être édifiées à une distance des limites séparatives au moins égale à la moitié de la hauteur du bâtiment sans être inférieure à 3m.

Peuvent déroger à cette règle, les surélévations de constructions existantes.

Dans une bande de 4 mètres par rapport à la limite, les annexes ne dépassant pas 4 mètres de hauteur totale et 10 mètres de longueur sont également autorisées en limite séparative.

ARTICLE 2AUEr 8 - Implantation des constructions les unes par rapport aux autres sur une même propriété

Les constructions édifiées sur une même propriété peuvent être :

- Soit contiguës
- Soit implantées à une distance minimale égale à la moitié de la hauteur du bâtiment le plus haut sans être inférieure à 3m, cette distance étant comptée horizontalement à partir de tout point des constructions.

ARTICLE 2AUEr 9 - Emprise au sol

L'emprise au sol maximale des constructions est fixée à 30% de la superficie de la parcelle.

ARTICLE 2AUEr 10 - Hauteur maximum des constructions

La hauteur des constructions mesurée dans les conditions définies par les dispositions générales du présent PLU ne peuvent excéder 9 mètres.

ARTICLE 2AUEr 11 - Aspect extérieur

Par leur situation, leur architecture, leurs dimensions et leur aspect extérieur, les constructions ne devront pas porter atteinte au caractère ou à l'intérêt des lieux avoisinants, aux sites, aux paysages naturels ou urbains, ainsi qu'à la conservation des perspectives.

D'une manière générale, la simplicité des volumes est préconisée.

11.1 – Adaptation au terrain :

La disposition de la construction et son implantation devront tenir compte de la topographie originelle du terrain, s'y adapter et non l'inverse.

Les remblais / déblais devront figurer sur les coupes et façades du permis de construire et être réduits au minimum. Le niveau des dalles de plancher en rez-de-chaussée sera repéré par rapport au terrain naturel et devra se situer au plus près de celui-ci, sous réserves de contraintes réglementaires spécifiques, d'ordre hydraulique par exemple.

11.2 - Les façades :

Concernant les évacuations et autres réseaux :

- Les descentes d'eaux pluviales seront verticales et toutes autres évacuations sont interdites en façade.
- Les branchements et réseaux d'alimentation apparents de toute nature sont interdits en façade.

Concernant le traitement de la façade :

Sont interdits :

- toutes imitations de matériaux ou d'éléments structurels ainsi que l'emploi à nu en parement extérieur de matériaux destinés à être couverts (briques creuses, parpaing, agglomérés). Ces derniers recevront obligatoirement un enduit.
- Les enduits dits « tyroliens » projetés mécaniquement ou rustiques, les revêtements en ciment

- La couleur blanche et les couleurs vives

Sont autorisés :

- les enduits de couleur sobre

11.3 - Les ouvertures :

Dans le cas où seraient retenus des volets roulants, les caissons ne devront pas être apparents.

La couleur des menuiseries extérieures, volets, fenêtres, portes, portillons, portails, porte de garage, etc... devra être en harmonie avec la couleur de la façade et être homogène pour l'ensemble des ouvertures.

11.4 - Les saillies :

Toute saillie est interdite au-dessus d'une voirie ou d'un espace public.

11.5 – Les toitures :

Les toitures devront :

- Soit être couvertes en tuile canal en harmonie de couleur ocre
- soit sous la forme de toiture terrasse à la condition qu'elle soit végétalisée ou serve de bassin de rétention ou de récupération d'eau.

11.6 - Les superstructures :

Dans le cas de toiture en pente, toute superstructure au-delà du plan de toiture est interdite à l'exclusion des souches de cheminées.

Dans le cas de toiture terrasse, les éléments techniques devront être limités et peu perçus depuis l'espace public.

11.7 - Les équipements apparents :

Les climatiseurs apparents sont interdits sur les façades perçues depuis l'espace public.

Les antennes de télévision seront limitées à une par bâtiment, en attendant un réseau câblé. Les paraboles devront être dissimulées et faire l'objet d'une demande d'autorisation.

Les compteurs des compagnies concessionnaires doivent être incorporés dans les façades et ne pas présenter de saillie. Les niches seront obturées par un portillon.

Les panneaux solaires sont autorisés s'ils sont intégrés dans la composition architecturale.

11.8 - Les clôtures :

Sur espace public, excepté dans le cas où la limite de l'espace public est constituée par un fossé ou une brassière, elles seront :

- soit composées d'un mur bahut d'une hauteur maximale de 40cm enduit surmonté d'une grille ou d'un grillage. Dans ce cas, les murs bahuts seront interrompus au niveau du sol au moins une fois, puis tous les 10m entamés, par une ouverture carrée de 20cm de côté.
- Soit réalisée par des éléments végétaux peu dense ou des grilles ou grillages ajourés.

Les clôtures auront une hauteur maximale de 1.6 m.

Les portails et portillons devront être traités en cohérence avec la clôture tant du point de vue de l'harmonie des couleurs que de la hauteur. Les portails en PVC brillants sont interdits.

Dans le cas où la limite de propriété (sur espace public comme en limite séparative) est constituée par un fossé ou une brassière, les murs bahuts et tous autres aménagements sont interdits sauf avis dérogatoire du service gestionnaire.

11.9 - Les annexes :

Les bâtiments annexes devront être traités avec le même soin et les mêmes règles que le bâtiment principal.

ARTICLE 2AUEr 12 – Stationnement

Le stationnement des véhicules correspondant aux besoins des constructions et installations ainsi que les aires de manœuvre doivent être assurés en dehors des voies publiques.

Les besoins doivent être déterminés en fonction du type de constructions et de leur fréquentation, et notamment, pour les constructions les plus courantes, par référence aux normes habituelles ci-après.

12.1 - Constructions à usage d'habitation

- 1 place de stationnement pour 50m² de surface de plancher entamée.
- 1 place par logement social
- stationnement vélo et deux roues : les immeubles collectifs de 2 logements et plus devront prévoir une aire de stationnement couverte et sécurisée pour les vélos et les deux roues à raison de 1 place par 50m² de surface de plancher entamée.

12.2 - Construction à usage de bureau et d'artisanat

- 1 place de stationnement pour 100m² de surface de plancher entamée.
- stationnement vélo et deux roues : les immeubles à usage de bureau et de service devront prévoir une aire de stationnement couverte et sécurisée pour les vélos à raison de 1 place pour 40m² de surface de plancher.

12.3 - Hôtels et restaurants

- 1 place par d'hôtel,
- 1 place pour 20m² de salle de restaurant.

ARTICLE 2AUEr 13 - Espaces libres et plantations

La surface des espaces en pleine terre doit être au moins égale à 40% de la superficie totale de l'unité foncière.

ARTICLE 2AUEr 14 - Coefficient d'occupation du sol

Article supprimé selon les dispositions de la loi n°2014-366 du 24 mars 2014 dite Loi ALUR.

ARTICLE 2AUEr 15 – Performances énergétiques et environnementales

Les constructions à usage d'habitat privilégieront une orientation permettant de maximiser l'exposition sud des vitrages.

Les constructions à usage d'habitat collectif privilégieront une double orientation des logements.

Par ailleurs, pour l'ensemble des destinations, seront privilégiés :

- l'utilisation de matériaux durables,
- l'installation de dispositifs de production d'énergie renouvelable.

Enfin, le choix des végétaux plantés à proximité des façades sud des bâtiments privilégiera les espèces à feuilles caduques.

ARTICLE 2AUEr 16 – Infrastructures et réseaux de communications électroniques

Dans le cadre d'opérations d'aménagement, il conviendra de prévoir les infrastructures (fourreaux, chambres...) nécessaires au cheminement des câbles de télécommunications jusqu'au domaine public.

Zone 2AUD

Caractère de la zone

La zone 2AUD correspond à une zone résidentielle de densification maîtrisée actuellement non desservie par les réseaux. Cette zone est urbanisable au fur et à mesure du raccordement aux réseaux.

ARTICLE 2AUD 1 - Occupations et utilisations du sol interdites

1. Les locaux à usage d'artisanat excepté celles autorisées à l'art 2AUD2,
2. Les locaux à usage d'industrie,
3. Les exploitations agricoles et forestières,
4. Les constructions et les locaux à usage d'entrepôt,
5. Le stationnement de caravanes isolées quelle qu'en soit la durée, les habitations légères de loisirs ;
6. L'ouverture et l'exploitation de carrières,
7. Les installations classées au titre de la protection de l'environnement (ICPE) excepté celles autorisées à l'art 2AUD2,
8. Les affouillements et exhaussements non liés à une opération autorisée.

ARTICLE 2AUD 2 – Occupations et utilisations du sol soumises à des conditions particulières

Les occupations et les utilisations du sol suivantes sont autorisées si elles respectent les conditions ci-après :

1. Les constructions et les installations à usage artisanal à condition d'être compatibles avec le caractère de la zone et de ne pas produire pour le voisinage de nuisances ;
2. Les installations classées pour la protection de l'environnement nécessaires à la vie des habitants à condition qu'elles ne produisent pas pour leur voisinage des nuisances et correspondent à des besoins nécessaires à la vie et à la commodité des habitants de la zone.

Les constructions et installations nécessaires aux services publics ou d'intérêt collectif sont autorisées dans l'ensemble de la zone, sous-secteurs compris ainsi que les travaux de maintenance ou de modification de ces ouvrages pour des exigences fonctionnelles et/ou techniques.

ARTICLE 2AUD 3 - Accès et voirie

3.1 - Accès

Pour être constructible, tout terrain doit avoir accès à une voie publique ou privée ouverte à la circulation soit directement, soit par l'intermédiaire d'un passage aménagé sur fond voisin.

Tout terrain enclavé est inconstructible à moins que son propriétaire ne produise une servitude de passage ou une autorisation de passage sur une voie privée instituée par acte authentique ou par voie judiciaire en application de l'article 682 du Code Civil.

Les caractéristiques des accès doivent répondre aux normes minimales en vigueur concernant l'approche des moyens de défense contre l'incendie et de protection civile ainsi que la circulation des véhicules des services publics.

Les accès doivent être adaptés à la nature et à l'importance des usages qu'ils supportent et des opérations qu'ils desservent et aménagés de façon à apporter la moindre gêne et le moindre risque pour la circulation publique automobile, cycliste, piétonnière et des personnes à mobilité réduite.

3.2 - Voirie

Les caractéristiques des voies publiques ou privées doivent répondre aux normes minimales en vigueur concernant l'approche des moyens de défense contre l'incendie et de protection civile ainsi que la circulation des véhicules des services publics.

Les dimensions, formes et caractéristiques techniques des voies publiques ou privées doivent être adaptées aux usages qu'elles supportent ou aux opérations qu'elles doivent desservir.

Les voies nouvelles en impasse doivent comporter un dispositif de retournement permettant aux véhicules lourds de sécurité, de propreté, assurant des missions de service public, de manœuvrer et de faire demi-tour.

L'ouverture de voies nouvelles publiques ou privées est soumise aux conditions minimales suivantes, et sera soumise à l'approbation des services techniques municipaux.

Largeur de chaussées minimales pour les voies nouvelles :

- 5 mètres pour les voies en impasse et pour les voies à double sens de circulation,
- 3.5 mètres pour les voies à un seul sens de circulation.

Les profils devront par ailleurs assurer la circulation sécurisée des piétons, personnes à mobilité réduite et cycles.

ARTICLE 2AUD 4 - Desserte par les réseaux et collecte des déchets

De manière générale, l'ensemble des compteurs et tabourets siphoniques devra être implanté en limite de l'espace public existant ou à créer.

Dans le cas d'une opération d'aménagement, un compteur général devra être implanté en limite d'espace public et chaque logement devra disposer d'un compteur privé individuel, accessible depuis la voirie dans le cas de logement individuel.

4.1 - Eau potable

Toute construction ou installation qui requiert une alimentation en eau doit être raccordée au réseau public de distribution d'eau potable.

Toute construction et installation nouvelle doit répondre aux normes définies pour la lutte contre l'incendie.

4.2 – Assainissement

- Eaux usées :

Toute construction ou installation doit être raccordée au réseau public d'assainissement des eaux usées. L'évacuation des eaux usées autres que domestiques dans le réseau n'est pas autorisée sauf dérogation de l'autorité administrative et est subordonnée à un prétraitement approprié.

- Eaux pluviales :

Les rejets des eaux pluviales dans le réseau public d'assainissement des eaux usées sont interdits.

Les eaux pluviales devront être collectées à l'échelle de l'unité foncière ou de l'opération d'aménagement.

Un dispositif de stockage devra être mis en place à l'échelle de la parcelle pour les opérations individuelles ou de façon centralisée pour les opérations d'aménagement.

Le calcul du volume de stockage devra respecter les préconisations suivantes :

- 100l/m² de surface imperméabilisée pour une période de retour de 10 ans,
- débit de rejet de 7 l/s/ha de surface imperméabilisée.

Les règles de conception des bassins de rétention, les modalités d'assainissement et de rejet des eaux collectées devront respecter les règles édictées par le règlement du zonage d'assainissement des eaux pluviales figurant en annexe du présent PLU. Les eaux de rejet seront préférentiellement infiltrées.

La couverture ou le busage des fossés et brassières sont interdits ainsi que leur bétonnage sauf dans le cas d'aménagement d'accès aux propriétés ou de nécessité de stabilisation des berges.

4.3 - Réseaux divers

Pour toute construction ou installation nouvelle, les branchements aux lignes de distribution d'énergie, ainsi qu'aux câbles téléphoniques doivent être réalisés en souterrain.

4.4 – Collecte des déchets

Les constructions à usage d'habitat collectif devront prévoir des locaux de stockage des déchets accessibles depuis l'espace public.

Dans le cas d'opération d'aménagement, les caractéristiques et la localisation des locaux de stockage des déchets des constructions à usage de logements seront appréciées par le gestionnaire.

ARTICLE 2AUD 5 - Caractéristiques des terrains

Article supprimé selon les dispositions de la loi n°2014-366 du 24 mars 2014 dite Loi ALUR.

ARTICLE 2AUD 6 - Implantation des constructions par rapport aux voies et aux emprises publiques

D'une manière générale, dans le cas des parcelles bordées par plusieurs voies et/ou emprises publiques existantes ou à créer :

- La règle doit être respectée sur deux emprises ou voies lorsqu'elles sont contiguës,
- Elle doit être appliquée sur une voie au moins lorsque les voies et emprises ne sont pas contiguës excepté lorsque l'emprise publique est un fossé ou une brassière. Dans ce cas, le recul sera obligatoire par rapport au fossé ou à la brassière.

Les constructions doivent être implantées à une distance de 4m minimum des voies et emprises publiques.

ARTICLE 2AUD 7 - Implantation des constructions par rapport aux limites séparatives

Les constructions doivent être édifiées à une distance des limites séparatives au moins égale à la moitié de la hauteur du bâtiment sans être inférieure à 3m.

Dans une bande de 4 mètres par rapport à la limite, les annexes ne dépassant pas 4 mètres de hauteur totale et 10 mètres de longueur sont également autorisées en limite séparative.

ARTICLE 2AUD 8 - Implantation des constructions les unes par rapport aux autres sur une même propriété

Les constructions édifiées sur une même propriété peuvent être :

- Soit contigües
- Soit implantées à une distance minimale égale à la moitié de la hauteur du bâtiment le plus haut sans être inférieure à 3m, cette distance étant comptée horizontalement à partir de tout point des constructions.

ARTICLE 2AUD 9 - Emprise au sol

L'emprise au sol maximale des constructions est fixée à 30% de la superficie de la parcelle.

ARTICLE 2AUD 10 - Hauteur maximum des constructions

La hauteur des constructions mesurée dans les conditions définies par les dispositions générales du présent PLU ne peut excéder 7 mètres.

ARTICLE 2AUD 11 - Aspect extérieur

Par leur situation, leur architecture, leurs dimensions et leur aspect extérieur, les constructions ne devront pas porter atteinte au caractère ou à l'intérêt des lieux avoisinants, aux sites, aux paysages naturels ou urbains, ainsi qu'à la conservation des perspectives.

D'une manière générale, la simplicité des volumes est préconisée.

11.1 – Adaptation au terrain :

La disposition de la construction et son implantation devront tenir compte de la topographie originelle du terrain, s'y adapter et non l'inverse.

Les remblais / déblais devront figurer sur les coupes et façades du permis de construire et être réduits au minimum. Le niveau des dalles de plancher en rez-de-chaussée sera repéré par rapport au terrain naturel et devra se situer au plus près de celui-ci, sous réserves de contraintes réglementaires spécifiques, d'ordre hydraulique par exemple.

11.2 - Les façades :

Les pignons aveugles non mitoyens sont interdits.

Concernant les évacuations et autres réseaux :

- Les descentes d'eaux pluviales seront verticales et toutes autres évacuations sont interdites en façade.
- Les branchements et réseaux d'alimentation apparents de toute nature sont interdits en façade.

Concernant le traitement de la façade :

Sont interdits :

- toutes imitations de matériaux ou d'éléments structurels ainsi que l'emploi à nu en parement extérieur de matériaux destinés à être couverts (briques creuses, parpaing, agglomérés). Ces derniers recevront obligatoirement un enduit.
- Les enduits dits « tyroliens » projetés mécaniquement ou rustiques, les revêtements en ciment
- La couleur blanche et les couleurs vives

Sont autorisés :

- les enduits de couleur sobre

11.3 - Les ouvertures :

Dans le cas où seraient retenus des volets roulants, les caissons ne devront pas être apparents
La couleur des menuiseries extérieures, volets, fenêtres, portes, portillons, portails, porte de garage, barreaudages, etc... devra être en harmonie avec la couleur de la façade et être homogène pour l'ensemble des ouvertures.

11.4 - Les saillies :

Les dispositions suivantes ne s'appliquent pas pour les constructions et installations nécessaires au fonctionnement des services publics ou d'intérêt collectif.

Toute saillie est interdite au-dessus d'une voirie ou d'un espace public.

11.5 – Les toitures :

Les toitures devront :

- Soit être couvertes en tuile canal,
- soit sous la forme de toiture terrasse à la condition qu'elle soit végétalisée ou serve de bassin de rétention ou de récupération d'eau.

11.6 - Les superstructures :

Dans le cas de toiture en pente, toute superstructure au-delà du plan de toiture est interdite à l'exclusion des souches de cheminées.

Dans le cas de toiture terrasse, les éléments techniques devront être limités et peu perçus depuis l'espace public.

11.7 - Les équipements apparents :

Les climatiseurs apparents sont interdits sur les façades perçues depuis l'espace public.

Les antennes de télévision seront limitées à une par bâtiment. Les paraboles devront être dissimulées et faire l'objet d'une demande d'autorisation.

Les compteurs des compagnies concessionnaires doivent être incorporés dans les façades et ne pas présenter de saillie. Les niches seront obturées par un portillon.

Les panneaux solaires sont autorisés s'ils sont intégrés dans la composition architecturale.

11.8 - Les clôtures

Les dispositions suivantes ne s'appliquent pas pour les constructions et installations nécessaires au fonctionnement des services publics ou d'intérêt collectif.

Sur espace public, excepté dans le cas où la limite de l'espace public est constituée par un fossé ou une brassière, elles seront :

- soit composées d'un mur bahut d'une hauteur maximale de 60cm enduit surmonté d'une grille ou d'un grillage. Dans ce cas, les murs bahuts seront interrompus au niveau du sol au moins une fois, puis tous les 10m entamés, par une ouverture carrée de 20cm de côté.
- Soit réalisée par des éléments végétaux peu dense ou des grilles ou grillages ajourés.

Les clôtures auront une hauteur maximale de 1.6m.

Les portails et portillons devront être traités en cohérence avec la clôture tant du point de vue de l'harmonie des couleurs que de la hauteur. Les portails en PVC brillants sont interdits.

Dans le cas où la limite de propriété (sur espace public comme en limite séparative) est constituée par un fossé ou une brassière, les murs bahuts et tous autres aménagements sont interdits sauf avis dérogatoire du service gestionnaire.

11.9 - Les annexes :

Les bâtiments annexes devront être traités avec le même soin et les mêmes règles que le bâtiment principal.

ARTICLE 2AUD 12 – Stationnement

Le stationnement des véhicules correspondant aux besoins des constructions et installations ainsi que les aires de manœuvre doivent être assurés en dehors des voies publiques.

Les besoins doivent être déterminés en fonction du type de constructions et de leur fréquentation, et notamment, pour les constructions les plus courantes, par référence aux normes habituelles ci-après.

12.1 - Constructions à usage d'habitation

- 1 place de stationnement pour 50m² de surface de plancher entamée.
- 1 place par logement social
- stationnement vélo et deux roues : les immeubles collectifs de 2 logements et plus devront prévoir une aire de stationnement couverte et sécurisée pour les vélos et les deux roues à raison de 1 place par 50m² de surface de plancher entamée.

12.2 - Construction à usage de bureau et d'artisanat

- 1 place de stationnement pour 100m² de surface de plancher entamée.
- stationnement vélo et deux roues : les immeubles à usage de bureau et de service devront prévoir une aire de stationnement couverte et sécurisée pour les vélos à raison de 1 place pour 40m² de surface de plancher.

12.3 - Hôtels et restaurants

- 1 place par d'hôtel,
- 1 place pour 20m² de salle de restaurant.

ARTICLE 2AUD 13 - Espaces libres et plantations

La surface des espaces en pleine terre doit être au moins égale à 40% de la superficie totale de l'unité foncière.

Il est par ailleurs recommandé de ne pas utiliser les végétaux suivant à moins de 20m des constructions :

- Chêne vert,
- Pin maritime,
- Pin noir,
- Pin Pignon,
- Pin Sylvestre,
- Pin de Slazmann,
- Pin d'Alep.

ARTICLE 2AUD 14 - Coefficient d'occupation du sol

Article supprimé selon les dispositions de la loi n°2014-366 du 24 mars 2014 dite Loi ALUR.

ARTICLE 2AUD 15 – Performances énergétiques et environnementales

Les constructions à usage d'habitat privilégieront une orientation permettant de maximiser l'exposition sud des vitrages.

Les constructions à usage d'habitat collectif privilégieront une double orientation des logements.

Par ailleurs, pour l'ensemble des destinations, seront privilégiés :

- l'utilisation de matériaux durables,
- l'installation de dispositifs de production d'énergie renouvelable.

Enfin, le choix des végétaux plantés à proximité des façades sud des bâtiments privilégiera les espèces à feuilles caduques.

ARTICLE 2AUD 16 – Infrastructures et réseaux de communications électroniques

Dans le cadre d'opérations d'aménagement, il conviendra de prévoir les infrastructures (fourreaux, chambres...) nécessaires au cheminement des câbles de télécommunications jusqu'au domaine public.

4. DISPOSITIONS APPLICABLES AUX ZONES AGRICOLES

Zone A

Caractère de la zone

La zone A correspond aux espaces agricoles de la commune. Il s'agit d'une zone à protéger en raison du potentiel agronomique, biologique ou économique des terres agricoles.

Outre la zone A, elle comprend trois secteurs :

- La zone Ar soumise à un risque identifié par le PPR inondation auquel le pétitionnaire devra systématiquement se référer,
- La zone Aar accueillant la cave coopérative et soumise à un risque identifié par le PPR inondation auquel le pétitionnaire devra systématiquement se référer,
- La zone Abr, accueillant une entreprise liée à l'activité agricole et soumise à un risque identifié par le PPR inondation auquel le pétitionnaire devra systématiquement se référer.

La zone A est concernée par l'aléa inondation (Cf. Document graphique « Règlement graphique - Risque inondation »).

La zone A est concernée par le risque feux de forêt.

La zone Ulr est concernée par un périmètre de protection de 100 m autour de la station d'épuration.

La zone A est concernée par le projet de canalisation ERIDAN.

La zone A est concernée par plusieurs délocalisations suite aux inondations de 2002. Ces parcelles sont inconstructibles.

ARTICLE A 1 - Occupations et utilisations du sol interdites

Toutes les constructions et installations autres que celles mentionnées dans l'article Ar2.

Dans le périmètre soumis à l'aléa inondation :

- Se reporter au règlement du PPRi en annexes

Dans le périmètre autour de la station d'épuration :

- Toutes les constructions et installations autres que celles mentionnées à l'article A2.

ARTICLE A 2 - Occupations et utilisations du sol soumises à des conditions particulières

Les occupations et les utilisations du sol suivantes sont autorisées si elles respectent les conditions ci-après et à condition qu'elles soient autorisées par le Plan de Prévention des Risques inondation figurant en annexe et rendus opposables par décret préfectoral.

En secteur A et Ar :

1. Les constructions, ouvrages et installations liées et nécessaires à l'activité agricole mentionnés ci-après :
 - Les constructions, ouvrages et installations à caractère technique ou nécessaires au stockage et à l'entretien de matériel agricole par les coopératives d'utilisation de matériel agricole agréées au titre de l'article L.525-1 du code rural et de la pêche maritime ;
 - Les constructions à usage d'habitation liées et nécessaires à une exploitation agricole d'une surface totale de plancher de 150 m² par exploitation et leurs annexes dans la limite de 60 m² ;
 - Les installations classées au titre de la protection de l'environnement (ICPE) nécessaires à l'activité agricole et compatibles avec le caractère de la zone.

Les constructions évoquées aux alinéas précédents doivent être, sauf impératifs techniques, topographique, réglementaires, sanitaires ou de sécurité, regroupées à proximité immédiate du siège d'exploitation, ou, à défaut de siège, à proximité immédiate des bâtiments fonctionnels principaux de l'exploitation agricole.

2. Les constructions et installations d'intérêt collectif ou nécessaires aux services publics, à condition qu'elles ne soient pas incompatibles avec l'exercice d'une activité agricole ou pastorale du terrain sur lequel elles sont implantées et qu'elles ne portent pas atteinte à la sauvegarde des espaces naturels et des paysages ;
3. L'extension des constructions existantes à usage d'habitat d'une surface de plancher minimum de 70 m² à la date d'approbation du PLU, dans la limite de 20% de l'emprise du bâtiment et d'une surface de plancher totale de 150m² (existant + extension). Les extensions devront être en continuité de la construction principale ;
4. Les constructions et installations, y compris ICPE, nécessaires à l'entretien, à l'exploitation et au renouvellement des ouvrages hydrauliques et hydroélectriques.

En secteur Aar :

1. L'extension des locaux à usage d'activité économique dans la limite de 10% de la surface de plancher existante à la date d'approbation du PLU.
2. L'extension des locaux à usage d'activité commerciale liée à l'activité de production localisée dans le secteur.

En secteur Abr :

1. L'extension des locaux à usage activité économique et agricole dans la limite de 10% de la surface de plancher existante à la date d'approbation du PLU.
2. Les serres.

Les constructions et installations nécessaires aux services publics ou d'intérêt collectif sont autorisées dans l'ensemble de la zone, sous-secteurs compris ainsi que les travaux de maintenance ou de modification de ces ouvrages pour des exigences fonctionnelles et/ou techniques.

Dans le périmètre soumis à l'aléa inondation :

- Se reporter au règlement du PPRi en annexes

Dans le périmètre autour de la station d'épuration :

Seules les constructions et installations nécessaires aux services publics ou d'intérêt collectif sont autorisées notamment les installations relatives aux systèmes d'assainissement et liées à l'activité de parcs photovoltaïques.

ARTICLE A 3 - Accès et voirie

3.1 - Accès

Pour être constructible, tout terrain doit avoir accès à une voie publique ou privée ouverte à la circulation soit directement, soit par l'intermédiaire d'un passage aménagé sur fond voisin

Tout terrain enclavé est inconstructible à moins que son propriétaire ne produise une servitude de passage ou une autorisation de passage sur une voie privée instituée par acte authentique ou par voie judiciaire en application de l'article 682 du code Civil.

Les caractéristiques des accès doivent répondre aux normes minimales en vigueur concernant l'approche des moyens de défense contre l'incendie et de protection civile ainsi que la circulation des véhicules des services publics.

Les accès doivent être adaptés à la nature et à l'importance des usages qu'ils supportent et des opérations qu'ils desservent et aménagés de façon à apporter la moindre gêne et le moindre risque pour la circulation publique automobile, cycliste, piétonnière et des personnes à mobilité réduite.

3.2 - Voirie

Les caractéristiques des voies publiques ou privées doivent répondre aux normes minimales en vigueur concernant l'approche des moyens de défense contre l'incendie et de protection civile ainsi que la circulation des véhicules des services publics.

Les dimensions, formes et caractéristiques techniques des voies publiques ou privées doivent être adaptées aux usages qu'elles supportent ou aux opérations qu'elles doivent desservir.

Les voies nouvelles en impasse doivent comporter un dispositif de retournement permettant aux véhicules lourds de manœuvrer et de faire demi-tour.

ARTICLE A 4 - Desserte par les réseaux et collecte des déchets

De manière générale, l'ensemble des compteurs et tabourets siphonés devra être implanté en limite de l'espace public existant ou à créer.

4.1 - Eau potable

Toute construction ou installation qui requiert une alimentation en eau doit être raccordée au réseau public de distribution d'eau potable s'il existe.

En l'absence de réseau public et pour des situations exceptionnelles qui devront pouvoir être justifiées, l'alimentation en eau par captage privé pourra être autorisée. Elle est soumise à autorisation de l'autorité sanitaire. En cas de réalisation d'un réseau public d'eau potable dans le secteur concerné, le raccordement de l'ensemble des constructions et locaux à celui-ci est obligatoire.

Toute construction et installation nouvelle doit répondre aux normes définies pour la lutte contre l'incendie.

4.2 - Eau brute

En cas de desserte directe d'une parcelle au réseau d'irrigation, le raccordement est souhaitable. En cas de division foncière d'une parcelle desservie par le réseau d'irrigation, la desserte de chacune des parcelles issue de la division devra être assurée par la personne à l'initiative de la division.

Les forages sont interdits pour les parcelles desservies par le réseau d'irrigation.

Toutes les prescriptions concernant le réseau d'irrigation sont disponibles dans les règlements de service de la BRL, gestionnaire du réseau privé.

4.3 - Assainissement

- Eaux usées :

Toute construction ou installation doit être raccordée au réseau public d'assainissement des eaux usées. L'évacuation des eaux usées autres que domestiques dans le réseau n'est pas autorisée sauf dérogation de l'autorité administrative et est subordonnée à un prétraitement approprié.

En l'absence de réseau collectif, l'assainissement non collectif est admis dans le respect du Zonage d'assainissement de la Commune d'ARAMON et conformément à la réglementation en vigueur (nationale et Gardoise).

En cas de mise en service d'un réseau public d'assainissement, le raccordement de l'ensemble des constructions et locaux à celui-ci est obligatoire.

Les dispositifs d'assainissement non collectifs doivent donc être conçus de façon à pouvoir être mis hors circuit et raccordés au réseau public quand celui-ci sera réalisé.

- Eaux pluviales :

Les rejets des eaux pluviales dans le réseau public d'assainissement des eaux usées sont interdits.

La couverture ou le busage des fossés et brassières sont interdits ainsi que leur bétonnage sauf dans le cas d'aménagement d'accès aux propriétés ou de nécessité de stabilisation des berges.

ARTICLE A 5 - Caractéristiques des terrains

Article supprimé selon les dispositions de la loi n°2014-366 du 24 mars 2014 dite Loi ALUR.

ARTICLE A 6 - Implantation des constructions par rapport aux voies et aux emprises publiques

Les constructions et installations y compris les serres agricoles doivent être implantées à une distance minimale de 10 m des voies et emprises publiques existantes ou à créer.

ARTICLE A7 - Implantation des constructions par rapport aux limites séparatives

Les constructions ou les installations y compris les serres agricoles doivent être implantées à une distance des limites séparatives égale à la moitié de la hauteur du bâtiment sans être inférieur à 4 mètres.

ARTICLE A 8 – Implantation des constructions les unes par rapport aux autres sur une même propriété

Non réglementé.

ARTICLE A 9 - Emprise au sol

Non réglementé.

ARTICLE A 10 - Hauteur maximum des constructions

En secteur A et Ar :

Construction à usage d'habitation

La hauteur des constructions mesurée dans les conditions définies dans les dispositions générales ne peut excéder 7 mètres.

Construction à usage fonctionnel agricole

La hauteur des constructions mesurée dans les conditions définies dans les dispositions générales ne peut excéder 9 mètres.

Une hauteur supérieure peut être autorisée ponctuellement pour un ouvrage technique spécifique.

En secteur Aar :

La hauteur des constructions mesurée dans les conditions définies dans les dispositions générales ne peut excéder 15 mètres.

Des dépassements de hauteur sont autorisés exceptionnellement s'ils sont motivés par des impératifs techniques ou de process.

En secteur Abr

La hauteur des constructions mesurée dans les conditions définies dans les dispositions générales ne peut excéder 15 mètres.

Une hauteur supérieure peut être autorisée ponctuellement pour un ouvrage technique spécifique.

ARTICLE A 11 - Aspect extérieur

Par leur situation, leur architecture, leurs dimensions et leur aspect extérieur, les constructions ne devront pas porter atteinte au caractère ou à l'intérêt des lieux avoisinants, aux sites, aux paysages naturels ou urbains, ainsi qu'à la conservation des perspectives.

D'une manière générale, la simplicité des volumes est préconisée.

11.1 – Adaptation au terrain :

La disposition de la construction et son implantation devront tenir compte de la topographie originelle du terrain, s'y adapter et non l'inverse.

Les remblais / déblais devront figurer sur les coupes et façades du permis de construire et être réduits au minimum. Le niveau des dalles de plancher en rez-de-chaussée sera repéré par rapport au terrain naturel et devra se situer au plus près de celui-ci, sous réserves de contraintes réglementaires spécifiques, d'ordre hydraulique par exemple.

Dans la zone A et le secteur Ar

11.1 - Les façades :

Concernant les évacuations et autres réseaux :

- Les descentes d'eaux pluviales seront verticales et toutes autres évacuations sont interdites en façade.
- Les branchements et réseaux d'alimentation apparents de toute nature sont interdits en façade.

Concernant le traitement de la façade des locaux à usage d'habitation:

Sont interdits :

- toutes imitations de matériaux ou d'éléments structurels ainsi que l'emploi à nu en parement extérieur de matériaux destinés à être couverts (briques creuses, parpaing, agglomérés). Ces derniers recevront obligatoirement un enduit.
- Les enduits dits « tyroliens » projetés mécaniquement ou rustiques, les revêtements en ciment
- La couleur blanche et les couleurs vives

Sont autorisés :

- les enduits de couleur sobre

Concernant les locaux à usage fonctionnel et les constructions et installations nécessaires aux équipements publics et d'intérêt collectif :

Sont interdits :

- toutes imitations de matériaux ou d'éléments structurels ainsi que l'emploi à nu en parement extérieur de matériaux destinés à être couverts (briques creuses, parpaing, agglomérés). Ces derniers recevront obligatoirement un enduit.
- La couleur blanche, blanc cassé

Sont autorisés :

- les couleurs neutres, des couleurs plus soutenues sont possibles sur des éléments architecturaux ponctuels marquant une fonction particulière

11-2 - Les toitures :

Concernant les locaux à usage d'habitation :

Les toitures devront

- Soit être couvertes en tuile canal Dans le cas, toute superstructure au-delà du plan de toiture est interdite à l'exclusion des souches de cheminées.
- soit être traitées sous la forme de toiture terrasse. Dans ce cas, les éléments techniques devront être limités et peu perçus depuis l'espace public.

Concernant les locaux à usage fonctionnel et les constructions et installation nécessaires aux équipements publics et d'intérêt collectif :

Non règlementé

11.3 - Les annexes :

Les bâtiments annexes devront être traités avec le même soin et les mêmes règles que le bâtiment principal.

Dans les secteurs Aar et Abr

D'une manière générale, la simplicité des volumes est préconisée.

11.1 - Les façades :

Les volumes seront simples, sans décrochements inutiles.

Toutes les évacuations, y compris les descentes d'eaux pluviales, seront verticales et intégrées à l'architecture.

Sont interdites toutes imitations de matériaux ou d'éléments structurels.

L'emploi à nu en parement extérieur de matériaux destinés à être recouverts (briques creuses, agglomérés...) est interdit.

Les grandes surfaces seront de couleur neutre. Des couleurs plus soutenues pourront être mises en œuvre sur des éléments architecturaux ponctuels marquant une fonction particulière.

11.2 - Les équipements apparents :

Les panneaux solaires sont autorisés s'ils sont intégrés dans la composition architecturale.

11.3 - Les enseignes :

Les enseignes seront apposées prioritairement sur les murets du portail d'entrée.

Dans le cas où l'enseigne est apposé sur la façade elle devra avoir une taille limitée. Elle sera à lettres détachées, sur le nu de la façade ou sur fond neutre. Les enseignes lumineuses et les caissons de tout type sont interdits.

Les enseignes sur toitures sont interdites.

11.4 - Les annexes :

Les bâtiments annexes devront être accolés au bâtiment principal, à l'exception d'un seul volume qui pourra en être détaché mais de forme simple. Pour le reste, l'ensemble du règlement s'applique.

ARTICLE A 12 – Stationnement

Dans la zone A et le secteur Ar

Le stationnement des véhicules correspondant aux besoins des constructions et installations ainsi que les aires de manœuvre doivent être assurés en dehors des voies publiques.

Dans les secteurs Aar et Abr

Construction à usage de bureau

- 1 place de stationnement pour 40m² de surface de plancher entamée.
- stationnement vélo et deux roues : les immeubles à usage de bureau et de service devront prévoir une aire de stationnement couverte et sécurisée pour les vélos à raison de 1 place pour 100m² de surface de plancher.

Construction à usage de commerce

- 1 place de stationnement pour 100m² de surface de plancher entamée.
- stationnement vélo et deux roues : les immeubles à usage de commerces devront prévoir une aire de stationnement couverte et sécurisée pour les vélos à raison de 1 place pour 100m² de surface de plancher.

Construction à usage d'industrie

- 1 place de stationnement pour 200m² de surface de plancher entamée.
- stationnement vélo et deux roues : les immeubles à usage d'industrie ou d'entrepôt devront prévoir une aire de stationnement couverte et sécurisée pour les vélos à raison de 1 place pour 300m² de surface de plancher.

ARTICLE A 13 - Espaces libres et plantations

Les constructions ou les installations devront avoir une bonne intégration paysagère afin de ne pas perturber le paysage.

ARTICLE A 14 - Coefficient d'occupation du sol

Article supprimé selon les dispositions de la loi n°2014-366 du 24 mars 2014 dite Loi ALUR.

ARTICLE A 15 – Performances énergétiques et environnementales

Les constructions à usage d'habitat privilégieront :

- une orientation permettant de maximiser l'exposition sud des vitrages.
- l'utilisation de matériaux durables,
- l'installation de dispositifs de production d'énergie renouvelable.

Enfin, le choix des végétaux plantés à proximité des façades sud des bâtiments privilégiera les espèces à feuilles caduques.

ARTICLE A 16 – Infrastructures et réseaux de communications électroniques

Non réglementé

5. DISPOSITIONS APPLICABLES AUX ZONES NATURELLES

Zone N

Caractère de la zone

La zone regroupe les secteurs à dominante naturelle de la commune.

Outre la zone N, elle comprend cinq secteurs :

- un secteur Nr soumis à un risque identifié par le PPR inondation et le PPR technologique auxquels le pétitionnaire devra systématiquement se référer
- un secteur NJr accueillant des jardins ouvriers et soumis à un risque identifié par le PPR inondation auquel le pétitionnaire devra systématiquement se référer,
- un secteur NLR accueillant des activités de loisirs et soumis à un risque identifié par le PPR inondation auquel le pétitionnaire devra systématiquement se référer,
- un secteur NR qui concerne le Rhône et ses abords, soumis à un risque identifié par le PPR inondation auquel le pétitionnaire devra systématiquement se référer,
- un secteur Npv et Npvr réservés à l'implantation de parcs photovoltaïques et soumis à un risque identifié par le PPR inondation auquel le pétitionnaire devra systématiquement se référer,
- un secteur NRa accueillant des activités et équipements liés à la halte fluviale et à la via rhona soumis à un risque identifié par le PPR inondation auquel le pétitionnaire devra systématiquement se référer.

La zone N est concernée par l'aléa inondation (Cf. Document graphique « Règlement graphique - Risque inondation »).

La zone N est concernée par le risque technologique (Cf. Document graphique « Règlement graphique – Risques technologiques »).

La zone N est concernée par le risque feux de forêt.

La zone N est concernée par le périmètre de protection du captage d'Aramon (Cf. Annexes « Servitudes d'Utilité Publique AS1 »).

La zone N est concernée par un périmètre de protection de 100 m autour de la station d'épuration.

ARTICLE N 1 - Occupations et utilisations du sol interdites

Toutes les constructions et installations autres que celles mentionnées à l'article N2.

Dans le périmètre soumis à l'aléa inondation :

- Se reporter au règlement du PPRi en annexes

Dans le périmètre soumis au risque technologique :

- Se reporter au règlement du PPRT en annexes

Dans le périmètre de protection du captage d'Aramon :

- Se reporter à la Déclaration d'Utilité Publique en annexes

Dans le périmètre autour de la station d'épuration :

- Toutes les constructions et installations autres que celles mentionnées à l'article N2.

ARTICLE N 2 - Occupations et utilisations du sol soumises à des conditions particulières

Les occupations et les utilisations du sol suivantes sont autorisées si elles respectent les conditions ci-après et à condition qu'elles soient autorisées par le Plan de Prévention des Risques inondation et par le PPR technologique figurants en annexe et rendus opposables par décret préfectoral.

Dans la zone N et le secteur Nr :

1. Les installations d'intérêt collectif ou nécessaires aux services publics, à condition qu'elles ne portent pas atteinte à la sauvegarde de la biodiversité remarquable, des espaces naturels et des paysages ;
2. L'extension des constructions existantes à usage d'habitat d'une surface de plancher minimum de 70 m² à la date d'approbation du PLU, dans la limite de 20% de l'emprise du bâtiment et d'une surface de plancher totale de 150m² (existant + extension). Les extensions devront être en continuité de la construction principale ;

En secteur NJr :

1. Les constructions démontables d'une surface de plancher de 3m² maximum et dans la limite de 1 construction pour 150m² de terrain.

En secteur NLR :

1. Les constructions et installations nécessaires aux équipements publics et d'intérêt collectif dans la limite d'une surface de plancher de 200m².

En secteur Npv et Npvr :

1. Les constructions, installations et ouvrage techniques nécessaires au fonctionnement des services publics ou répondant à un intérêt collectif, liées à l'activité des parcs photovoltaïques, à condition qu'elle ne porte atteinte ni à la préservation des sols ni à la sauvegarde des sites, milieux naturels et paysages ;
2. Les affouillements et exhaussements de sols liés et nécessaires aux constructions et installations admises dans ce secteur.

En secteur NR :

1. Les constructions et installations, y compris ICPE, nécessaires à l'entretien, à l'exploitation et aux renouvellements des ouvrages hydrauliques et hydroélectriques.

En secteur NRa :

1. Les constructions et installations nécessaires aux équipements publics et d'intérêt collectif liées au fonctionnement de la via rhôna et de la halte fluviale et dans la limite de 50m²,

2. Les constructions à usage de commerce liées au fonctionnement de la halte fluviale et de la via rhôna dans la limite de 25m²,
3. Les constructions à usage d'artisanat liées au fonctionnement de la halte fluviale et de la via rhôna dans la limite de 25m².
4. Les constructions et installations, y compris ICPE, nécessaires à l'entretien, à l'exploitation et aux renouvellements des ouvrages hydrauliques et hydroélectriques.

Toute construction devra recueillir l'accord préalable et écrit de la Compagnie Nationale du Rhône (CNR) et de son autorité de contrôle (DREAL).

Les constructions et installations nécessaires aux services publics ou d'intérêt collectif sont autorisées dans l'ensemble de la zone, sous-secteurs compris ainsi que les travaux de maintenance ou de modification de ces ouvrages pour des exigences fonctionnelles et/ou techniques.

Dans le périmètre soumis à l'aléa inondation :

- Se reporter au règlement du PPRi en annexes

Dans le périmètre soumis au risque technologique :

- Se reporter au règlement du PPRT en annexes

Dans le périmètre de protection du captage d'Aramon :

- Se reporter à la Déclaration d'Utilité Publique en annexes

Dans le périmètre autour de la station d'épuration :

Seules les constructions et installations nécessaires aux services publics ou d'intérêt collectif sont autorisées notamment les installations relatives aux systèmes d'assainissement et liées à l'activité de parcs photovoltaïques.

ARTICLE N 3 - Accès et voirie

3.1 - Accès

Pour être constructible, tout terrain doit avoir accès à une voie publique ou privée ouverte à la circulation soit directement, soit par l'intermédiaire d'un passage aménagé sur fond voisin.

Tout terrain enclavé est inconstructible à moins que son propriétaire ne produise une servitude de passage ou une autorisation de passage sur une voie privée instituée par acte authentique ou par voie judiciaire en application de l'article 682 du code Civil.

Les caractéristiques des accès doivent répondre aux normes minimales en vigueur concernant l'approche des moyens de défense contre l'incendie et de protection civile ainsi que la circulation des véhicules des services publics.

Les accès doivent être adaptés à la nature et à l'importance des usages qu'ils supportent et des opérations qu'ils desservent et aménagés de façon à apporter la moindre gêne et le moindre risque pour la circulation publique automobile, cycliste, piétonnière et des personnes à mobilité réduite.

3.2 - Voirie

Les caractéristiques des voies publiques ou privées doivent répondre aux normes minimales en vigueur concernant l'approche des moyens de défense contre l'incendie et de protection civile ainsi que la circulation des véhicules des services publics.

Les dimensions, formes et caractéristiques techniques des voies publiques ou privées doivent être adaptées aux usages qu'elles supportent ou aux opérations qu'elles doivent desservir.

Les voies nouvelles en impasse doivent comporter un dispositif de retournement permettant aux véhicules lourds de sécurité, de propreté, assurant des missions de service public, de manœuvrer et de faire demi-tour.

L'ouverture de voies nouvelles publiques ou privées est soumise aux conditions minimales suivantes, et sera soumise à l'approbation des services techniques municipaux.

ARTICLE N 4 - Desserte par les réseaux et collecte des déchets

De manière générale, l'ensemble des compteurs et tabourets siphonés devra être implanté en limite de l'espace public existant ou à créer.

4.1 - Eau potable

Toute construction ou installation qui requiert une alimentation en eau doit être raccordée au réseau public de distribution d'eau potable.

En l'absence de réseau public, l'alimentation en eau par puits de forage pourra être autorisée. Elle est soumise à autorisation de l'autorité sanitaire. En cas de réalisation d'un réseau public d'eau potable dans le secteur concerné, le raccordement de l'ensemble des constructions et locaux à celui-ci est obligatoire.

Toute construction et installation nouvelle doit répondre aux normes définies pour la lutte contre l'incendie.

4.2 - Eau brute

En cas de desserte directe d'une parcelle au réseau d'irrigation, le raccordement est souhaitable. En cas de division foncière d'une parcelle desservie par le réseau d'irrigation, la desserte de chacune des parcelles issue de la division devra être assurée par la personne à l'initiative de la division.

Les forages sont interdits pour les parcelles desservies par le réseau d'irrigation.

Toutes les prescriptions concernant le réseau d'irrigation sont disponibles dans les règlements de service de la BRL, gestionnaire du réseau privé.

4.3 - Assainissement

- Eaux usées :

Toute construction ou installation doit être raccordée au réseau public d'assainissement des eaux usées. L'évacuation des eaux usées autres que domestiques dans le réseau n'est pas autorisée sauf dérogation de l'autorité administrative et est subordonnée à un prétraitement approprié.

En l'absence de réseau collectif, l'assainissement non collectif est admis dans le respect du Zonage d'assainissement de la Commune d'ARAMON et conformément à la réglementation en vigueur (nationale et Gardoise).

En cas de mise en service d'un réseau public d'assainissement, le raccordement de l'ensemble des constructions et locaux à celui-ci est obligatoire.

Les dispositifs d'assainissement non collectifs doivent donc être conçus de façon à pouvoir être mis hors circuit et raccordés au réseau public quand celui-ci sera réalisé.

- Eaux pluviales :

Les rejets des eaux pluviales dans le réseau public d'assainissement des eaux usées sont interdits.
La couverture ou le busage des fossés et brassières sont interdits ainsi que leur bétonnage sauf dans le cas d'aménagement d'accès aux propriétés ou de nécessité de stabilisation des berges.

ARTICLE N 5 - Caractéristiques des terrains

Article supprimé selon les dispositions de la loi n°2014-366 du 24 mars 2014 dite Loi ALUR.

ARTICLE N 6 - Implantation des constructions par rapport aux voies et aux emprises publiques

Dans la zone N et dans le secteur Nr

Les constructions et installations y compris les serres agricoles doivent être implantées à une distance minimale de 10 m des voies et emprises publiques existantes ou à créer.

Dans les secteurs NJr et Nlr

Les constructions et installations doivent être implantées une distance minimale de 3 mètres des voies et emprises publiques existantes ou à créer.

Dans les secteurs NR et NRa :

Les constructions et installations doivent être implantées de manière à garantir leur bonne intégration paysagère.

ARTICLE N 7 - Implantation des constructions par rapport aux limites séparatives

Dans la zone N et dans le secteur Nr

Les constructions ou les installations y compris les serres agricoles doivent être implantées à une distance des limites séparatives égale à la moitié de la hauteur du bâtiment sans être inférieur à 4 mètres.

Dans les secteurs NJr et Nlr

Les constructions et installations doivent être implantées à une distance garantissant leur bonne intégration paysagère.

Dans les secteurs NR et NRa :

Les constructions et installations doivent être implantées de manière à garantir leur bonne intégration paysagère.

ARTICLE N 9 - Emprise au sol

Non réglementé.

ARTICLE N 10 - Hauteur maximum des constructions

Dans la zone N et dans le secteur Nr

La hauteur des constructions mesurée dans les conditions définies dans les dispositions générales ne peut excéder 7 mètres.

Une hauteur supérieure peut être autorisée ponctuellement pour un ouvrage technique spécifique.

En secteur NJr :

La hauteur des constructions mesurée dans les conditions définies dans les dispositions générales ne peut excéder 2.5 mètres.

En secteur NLr :

La hauteur des constructions mesurée dans les conditions définies dans les dispositions générales ne peut excéder 3 mètres.

Dans le secteur NR :

La hauteur des constructions mesurée dans les conditions définies dans les dispositions générales ne peut excéder 4 mètres.

Dans le secteur NRa :

La hauteur des constructions mesurée dans les conditions définies dans les dispositions générales ne peut excéder 3 mètres.

ARTICLE N 11 - Aspect extérieur

Par leur situation, leur architecture, leurs dimensions et leur aspect extérieur, les constructions ne devront pas porter atteinte au caractère ou à l'intérêt des lieux avoisinants, aux sites, aux paysages naturels ou urbains, ainsi qu'à la conservation des perspectives.

D'une manière générale, la simplicité des volumes est préconisée.

11.1 – Adaptation au terrain :

La disposition de la construction et son implantation devront tenir compte de la topographie originelle du terrain, s'y adapter et non l'inverse.

Les remblais / déblais devront figurer sur les coupes et façades du permis de construire et être réduits au minimum. Le niveau des dalles de plancher en rez-de-chaussée sera repéré par rapport au terrain naturel et devra se situer au plus près de celui-ci, sous réserves de contraintes réglementaires spécifiques, d'ordre hydraulique par exemple.

Dans la zone N et les secteurs Nr et NR

D'une manière générale, la simplicité des volumes est préconisée.

11.1 - Les façades :

Concernant les évacuations et autres réseaux :

- Les descentes d'eaux pluviales seront verticales et toutes autres évacuations sont interdites en façade.
- Les branchements et réseaux d'alimentation apparents de toute nature sont interdits en façade.

Concernant le traitement de la façade des locaux à usage d'habitation:

Sont interdits :

- toutes imitations de matériaux ou d'éléments structurels ainsi que l'emploi à nu en parement extérieur de matériaux destinés à être couverts (briques creuses, parpaing, agglomérés). Ces derniers recevront obligatoirement un enduit.
- Les enduits dits « tyroliens » projetés mécaniquement ou rustiques, les revêtements en ciment
- La couleur blanche et les couleurs vives

Sont autorisés :

- les enduits de couleur sobre

Concernant les locaux à usage fonctionnel et les constructions et installation nécessaires aux équipements publics et d'intérêt collectif :

Sont interdits :

- toutes imitations de matériaux ou d'éléments structurels ainsi que l'emploi à nu en parement extérieur de matériaux destinés à être couverts (briques creuses, parpaing, agglomérés). Ces derniers recevront obligatoirement un enduit.
- La couleur blanche, blanc cassé

Sont autorisés :

- les couleurs neutres, des couleurs plus soutenues sont possibles sur des éléments architecturaux ponctuels marquant une fonction particulière

11.2 - Les toitures :

Concernant les locaux à usage d'habitation :

Les toitures devront

- Soit être couvertes en tuile canal Dans le cas, toute superstructure au-delà du plan de toiture est interdite à l'exclusion des souches de cheminées.
- soit être traitées sous la forme de toiture terrasse. Dans ce cas, les éléments techniques devront être limités et peu perçus depuis l'espace public.

Concernant les locaux à usage fonctionnel et les constructions et installation nécessaires aux équipements publics et d'intérêt collectif :

Non règlementé

11.3 - Les annexes :

Les bâtiments annexes devront être traités avec le même soin et les mêmes règles que le bâtiment principal.

Dans les secteurs NJr, Nlr

D'une manière générale, la simplicité des volumes est préconisée. Dans la mesure du possible, la topographie naturelle du terrain doit être respectée et les niveaux de la construction se répartir et se décaler suivant la pente.

11.1 - Les façades :

Les façades devront être obligatoirement en parement bois.

11.2 - Les toitures :

Pour toutes les constructions de plus de 20m² de surfaces de plancher, les toitures seront obligatoirement des toitures terrasses végétalisées.

Dans le secteur Nra

D'une manière générale, la simplicité des volumes est préconisée.

11.1 - Les façades :

Les façades devront être obligatoirement en parement bois.

ARTICLE N 12 – Stationnement

Le stationnement des véhicules correspondant aux besoins des constructions et installations ainsi que les aires de manœuvre doivent être assurés en dehors des voies publiques.

ARTICLE N 13 - Espaces libres et plantations

Non réglementé.

ARTICLE N 14 - Coefficient d'occupation du sol

Article supprimé selon les dispositions de la loi n°2014-366 du 24 mars 2014 dite Loi ALUR.

ARTICLE N 15 – Performances énergétiques et environnementales

Les constructions à usage d'habitat privilégié :

- une orientation permettant de maximiser l'exposition sud des vitrages.
- l'utilisation de matériaux durables,
- l'installation de dispositifs de production d'énergie renouvelable.

Enfin, le choix des végétaux plantés à proximité des façades sud des bâtiments privilégiera les espèces à feuilles caduques.

ARTICLE N 16 – Infrastructures et réseaux de communications électroniques

Non règlementé